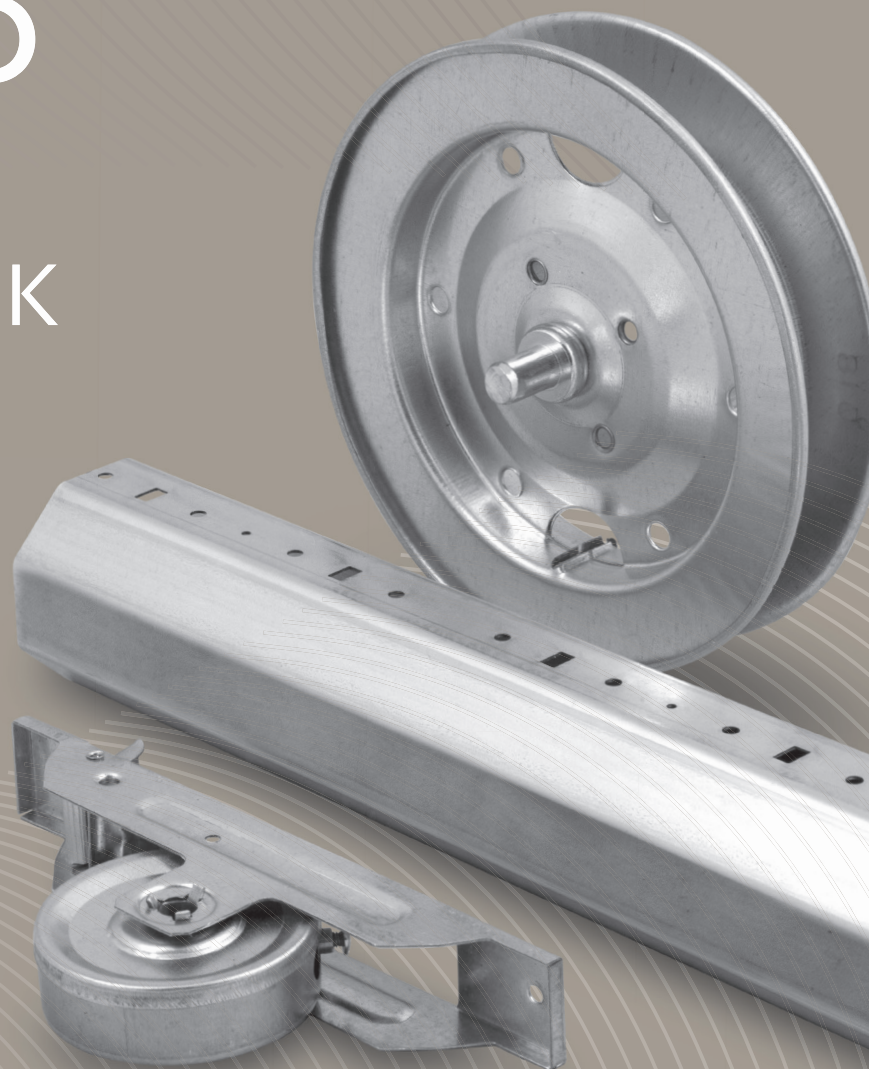




CATALOGO PRODOTTI PRODUCT BOOK



CHERUBINI
MI-METAL

CHERUBINI
 **MI-METAL**

MADE IN ITALY

INDEX

8 / **Tavole sinottiche**
Synoptic Tables
System Übersicht
Tavole sinottiche
Tableau Synoptique

24 / **Avvolgitori, placche e cassette**
Tape Coilers, Covers and Boxes
Gurtwickler, Abdeckplatte und Mauerksten
Recogedores, placas y cajas
Enroulers, calotte et boitiers

52 / **Avvolgitori a cassonetto e riduttori**
Support Coilers and Reduction Gears
Kastenwickler und Getriebe
Recogedores con cajonera y reductores
Enrouleurs a coffrage et reducteurs

60 / **Pulegge e calotte**
Pulleys and Bottoms
Gurtscheiben und Walzenkapseln
Discos y conteras
Poulies et emboutes

68 / **Supporti e cuscinetti**
Supports and Ball Bearings
Fertigkastenlager und Kugellager
Soportes y Cojinetes
Supports et roulements

84 / **Guidacinghie, rulli di rinvio e graffe**
Tape guides, Driving Rolls and Clips
Leitrollen, Abdruckrollen und Krampen
Pasa cinta, rodillos separadores y grapas
Guide sangle, galet anti flexion

94 / **Sistemi di sicurezza**
Safety Systems
Sicherheitssysteme
Sistemas de seguidar
Systemes de securite

102 / **Rulli ottagonali e telescopici**
Octagonal and Telescopic Rolls
Achtkantstahlwelle und Teleskopwelle
Tubos octagonales y conteras telescopicas
Axes octogonaux et emboutes telescopiques

112 / **Arganelli, aste e snodi**
Winches, Handles and Joints
Getriebe, Stangen und Gelenke
Tornos, manivelas y snodos
Treuils, trigles et cardan

Cherubini Mi-Metal srl

**L'azienda si riserva il diritto di apportare modifiche e/o
migliorie ai prodotti senza preavviso.**

Cherubini Mi-Metal srl

**The company reserves the right to make changes and/or
improvements to the products without prior notice.**

-
- 120 / Fianchi, cassonetti e guide**
Side Frames, Roller Blind Boxes and Guides
Blendenkappen, Rolladenkasten und Führungen
Testerros, cajas de persianas y guide
Flasque, caisson pour volets roulants et coulisses
- 130 / Accessori mini**
Mini Accessories
Minizubehör
Accesorios mini
Accessoires mini
- 140 / Supporti per motori elettrici**
Brackets for electric motors
Stützen für Elektromotoren
Soportes para motores eléctricos
Supports pour moteurs électriques

Mi-Metal, sistemi di sollevamento per tapparelle dal 1948

Mi-Metal, rolling shutter system since 1948

MI-METAL è una delle poche ditte italiane costruttrici di avvolgitori per tapparelle.

La sua storia risale al primo dopoguerra. Nel 1948 Alessandro Marchetti, titolare di una piccola azienda meccanica nel centro di Vicenza, decide di dedicarsi alla costruzione di avvolgibili. Uomo di grande fantasia e di spiccata inventiva, decide di seguire più strade produttive, dai divani per carrozze ferroviarie alle bombe leggere d'esercitazione, dai pattini a rotelle agli accessori per tapparelle.

L'interesse prevalente per l'edilizia lo guida infine, a sviluppare un prodotto sul quale concentrare tutta la forza dell'azienda. A distanza di 60 anni, MI-METAL unisce il proprio bagaglio di esperienza e tradizione alla flessibilità indispensabile nell'attuale mercato. Il completo ciclo di produzione interno, le nuove tecnologie produttive e la

costante ricerca per il miglioramento del prodotto fanno di MI-METAL un'azienda in grado di rispondere tempestivamente alle richieste della clientela più esigente.

MI-METAL ha costruito rapporti duraturi con il mercato trasformando il tradizionale rapporto di fornitura in un'intesa di effettiva ed efficace collaborazione. MI-METAL è un partner produttivo in grado di proporre soluzioni adatte ad ogni necessità. Proprio questa caratteristica, che distingue MI-METAL dalle altre aziende che operano sullo stesso mercato, ha spinto tutta l'organizzazione a trasformare le esigenze esterne in competenze interne. Ciò è avvenuto acquisendo esperienze e soddisfacendo richieste provenienti dai più diversi Paesi.

Oggi MI-METAL serve con successo tutti i principali mercati Europei, del Medio Oriente e delle Americhe.

MI-METAL is one of the few Italian companies that builds tape coilers for roller shutters.

Its history goes back to after World War I. In 1948 Alessandro Marchetti, owner of a small mechanical business in the center of Vicenza, decides to dedicate himself to the construction of tape coilers. A man of great creativity and truly innovative skills, he decides to pursue various production venues, from sofas for train carriages to light bombs for practice drills, from roller blades to roller shutter accessories.

His prevailing interest in construction eventually leads him to develop a product upon which the entire strength of the company is focused. After 60 years, MI-METAL brings together its own prior experience and tradition with the flexibility that is essential in today's market. The entire cycle of internal production, new production technologies and the constant search for the improvement of the product make MI-METAL a company that is

capable of responding quickly to the most demanding clients' requests.

MI-METAL has built long-lasting relationships with the market transforming the traditional supplier relationship into an understanding of effective and efficient collaboration.

MI-METAL is a production partner capable of proposing solutions adapted to suit every need.

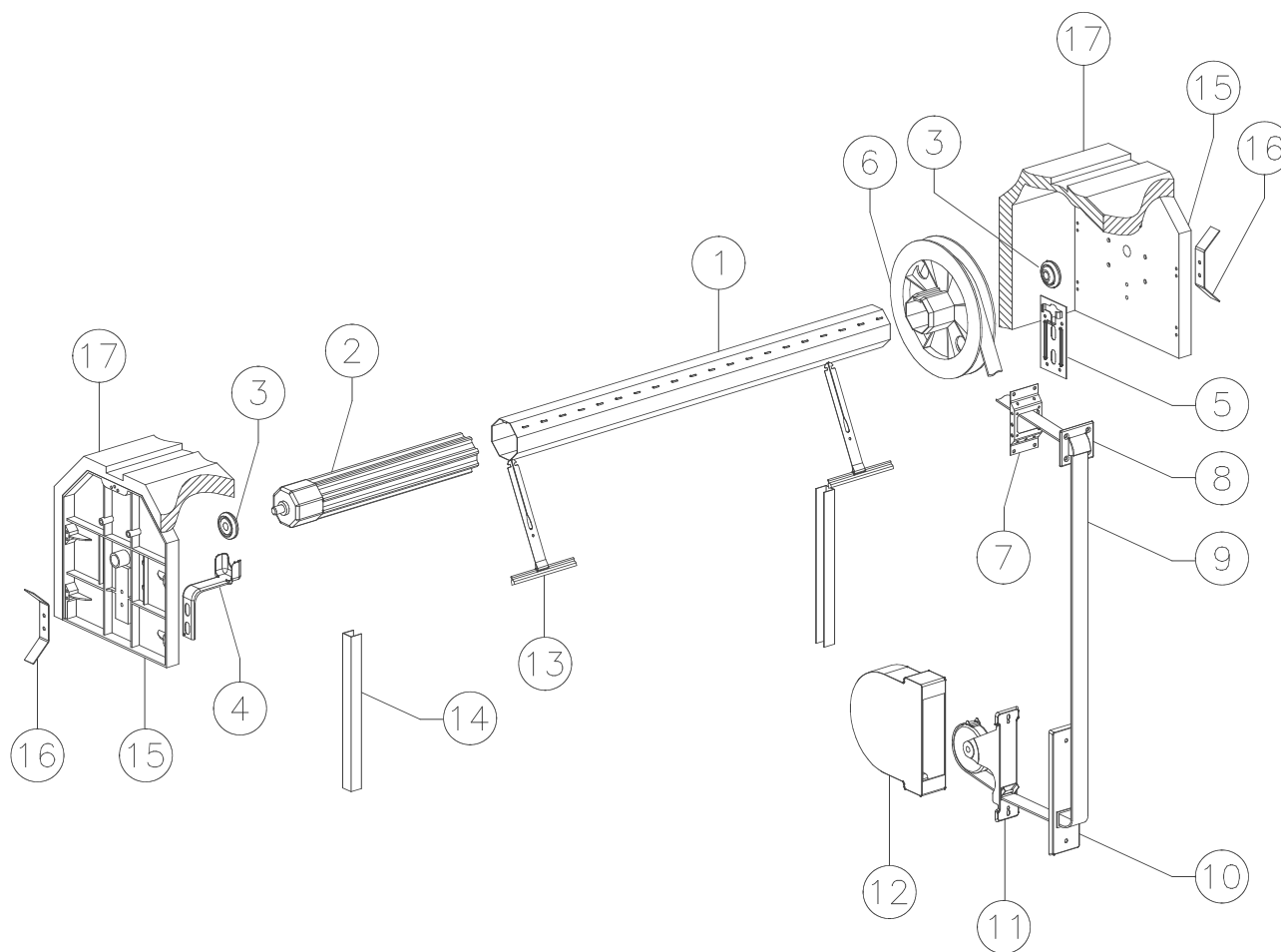
It is exactly this characteristic that distinguishes MI-METAL from other companies that operate in the same market and has pushed the entire company to transform external demands into internal competencies. This has occurred by acquiring experience and satisfying requests from many different countries.

Today MI-METAL successfully serves all the main markets in Europe, the Middle East and the Americas.

1

Tavole sinottiche

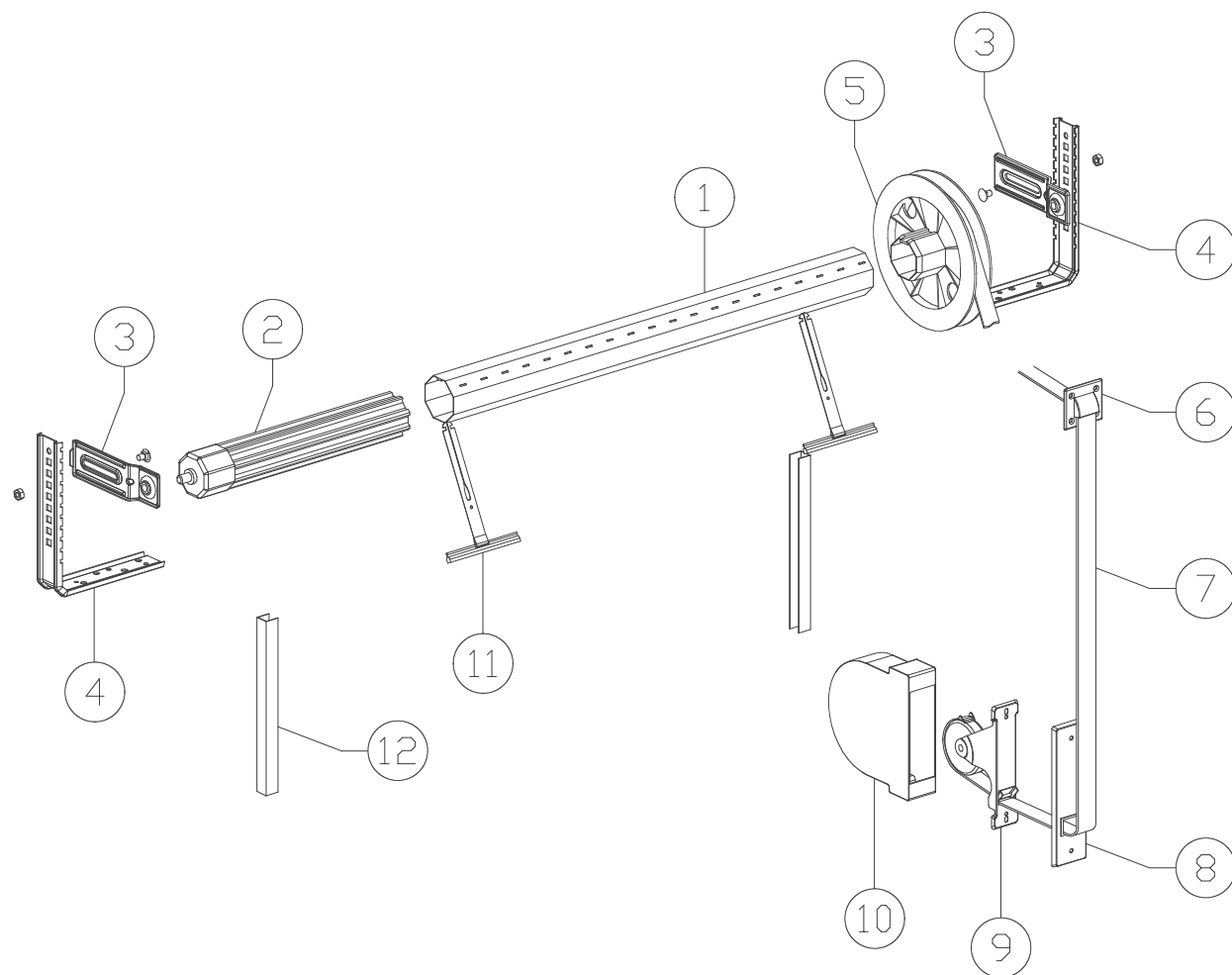
Synoptic Tables
System Übersicht
Tableau synoptique
Tableau synoptique



SISTEMA TERMICO - TERMIC SYSTEM

legenda | legend:

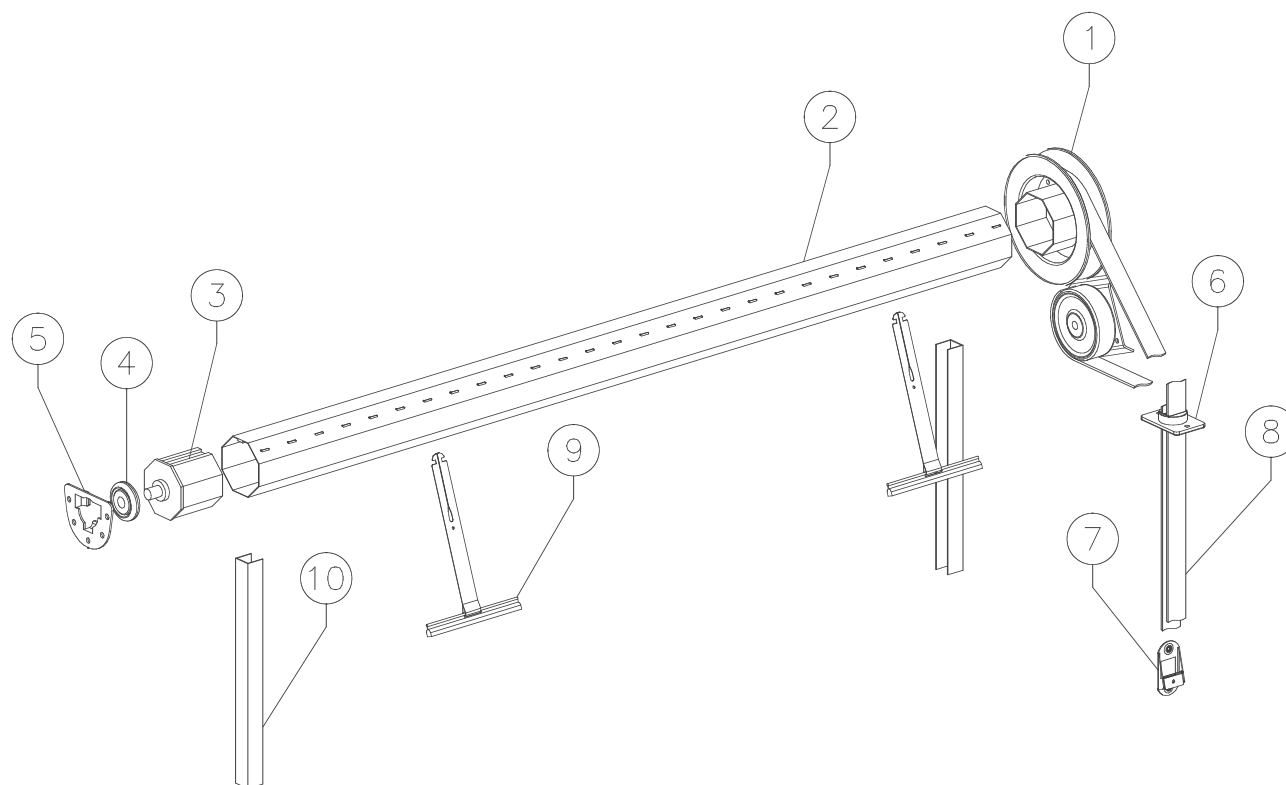
1. RO.60.1.6	5. SCP.2	9. CT.10.6	13. MVT.2190
2. R.TE.35	6. PP.18.PF	10. P.165.PL	14. GU.22.19
3. CE.40.12	7. SG.100	11. A.165.5	
4. SC.1.90	8. GC.6.NY	12. CP.165.6	



SISTEMA MONOBLOCCO · MONOBLOCK SYSTEM

legenda | legend:

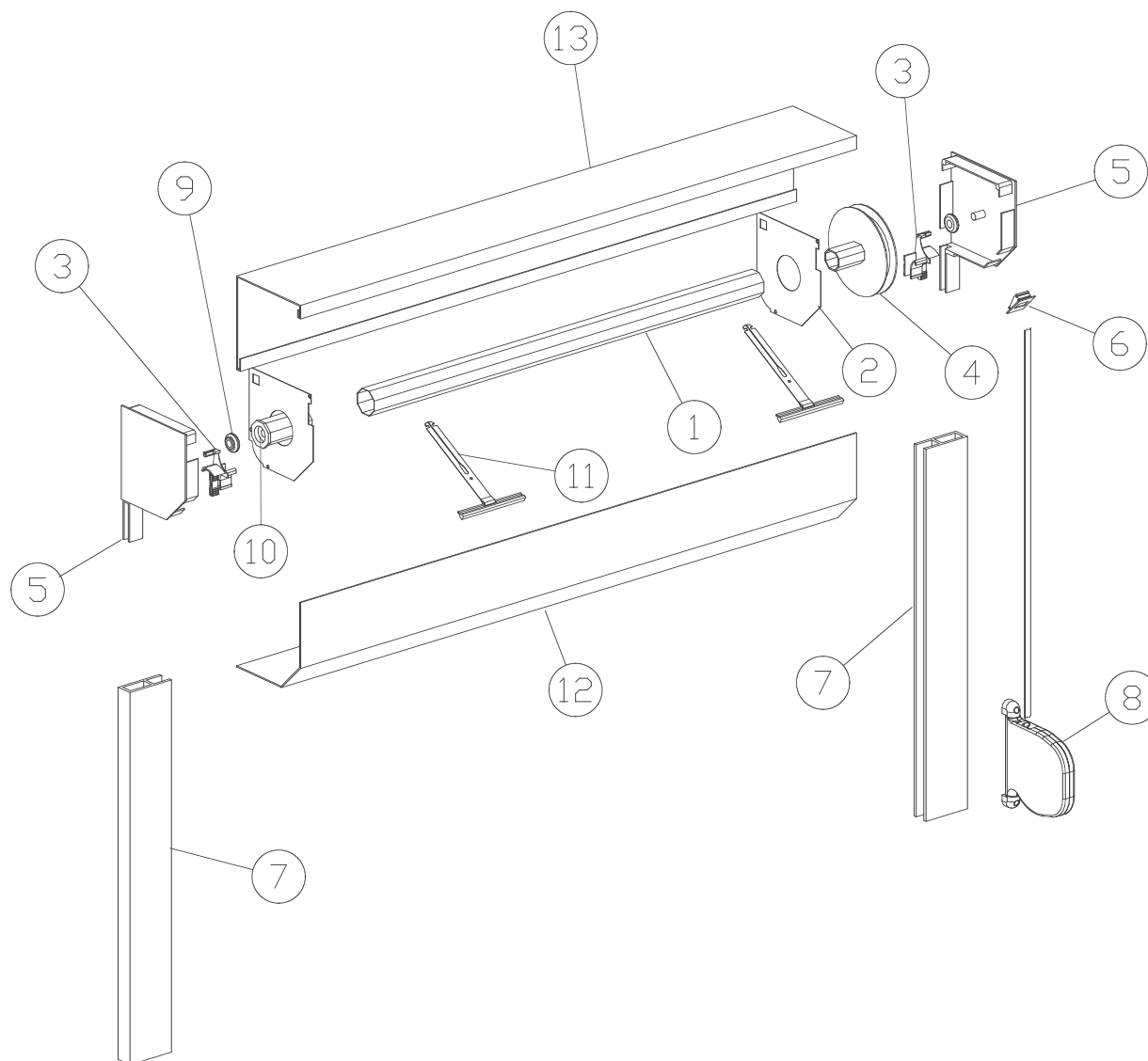
1. RO.60.1.6	5. PP.18.PF	9. A.165.5
2. R.TE.35	6. GC.6.NY	10. CP.165.6
3. SB.3	7. CT.10.6	11. MVT.2190
4. SB.2.S	8. P.165.PL	12. GU.22.19



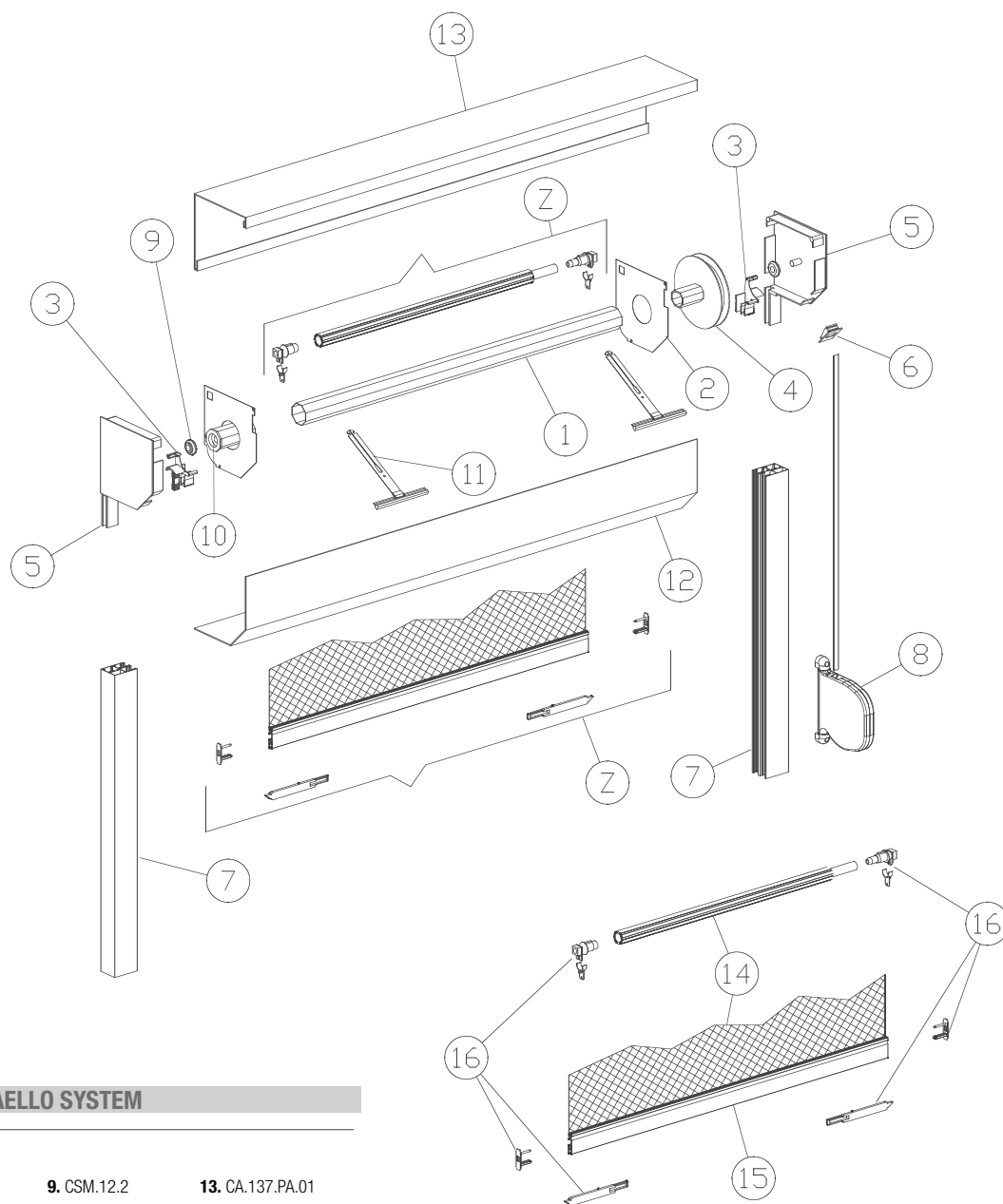
SISTEMA TIZIANO · TIZIANO SYSTEM

legenda | legend:

- | | | |
|--------------|------------------|--------------|
| 1. AC.140.DX | 5. PL.1 | 9. MVT.2190 |
| 2. RO.60.1.6 | 6. GC.1.NY | 10. GU.22.18 |
| 3. KP.60.55 | 7. BC.5 | |
| 4. CE.40.12 | 8. CTSG.12/20.25 | |

**SISTEMA LEONARDO - LEONARDO SYSTEM****legenda | legend:**

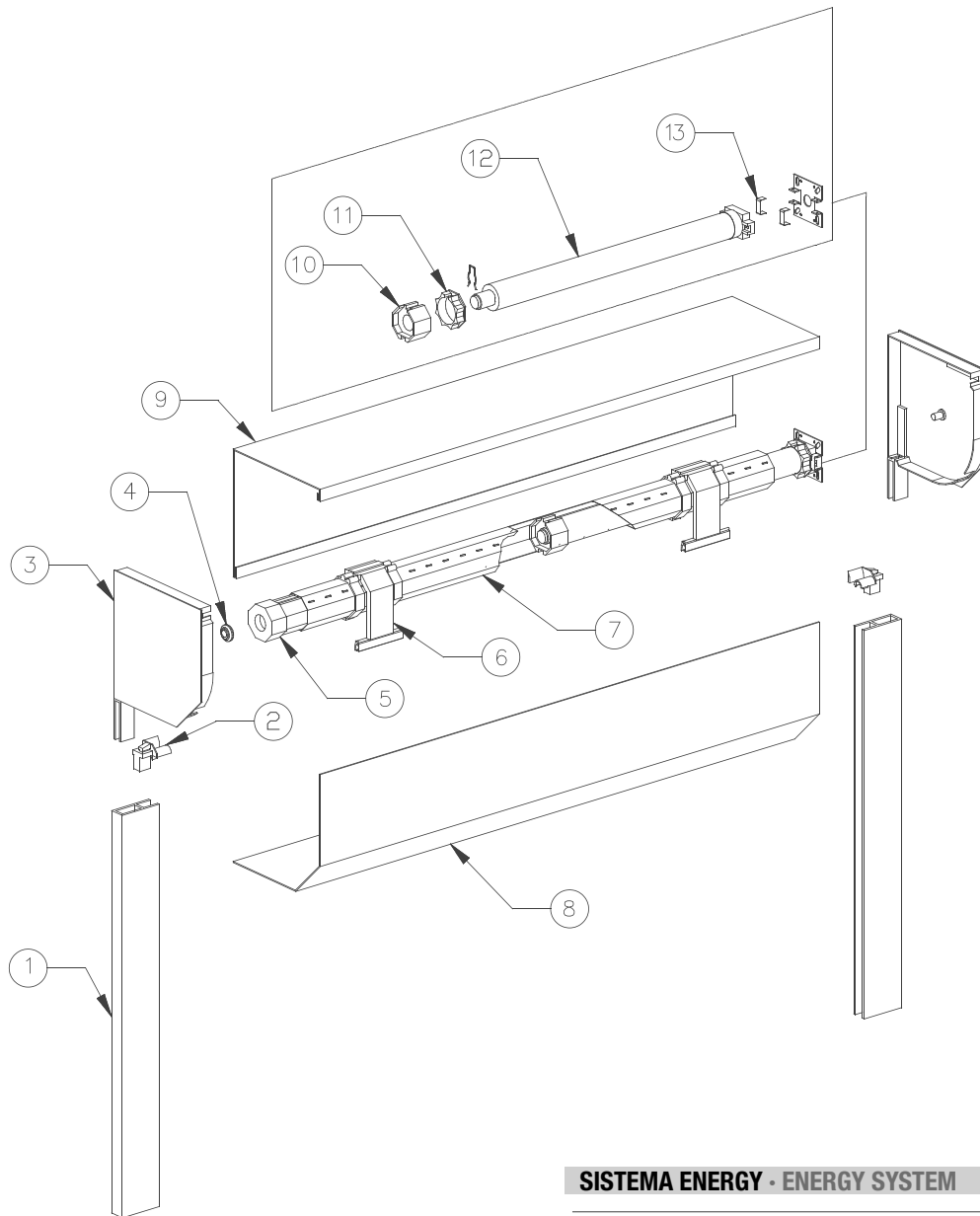
1. RO.40.1.6	5. F.137.45.01	9. CSM.12.2	13. CA.137.PA
2. FCZ.55.134	6. GC.01.W	10. KP.40.100.MC	
3. INV.01.W	7. GA.53.22.W	11. MVT.1130	
4. PP.125.MC	8. APE.3.5	12. CA.137.45	



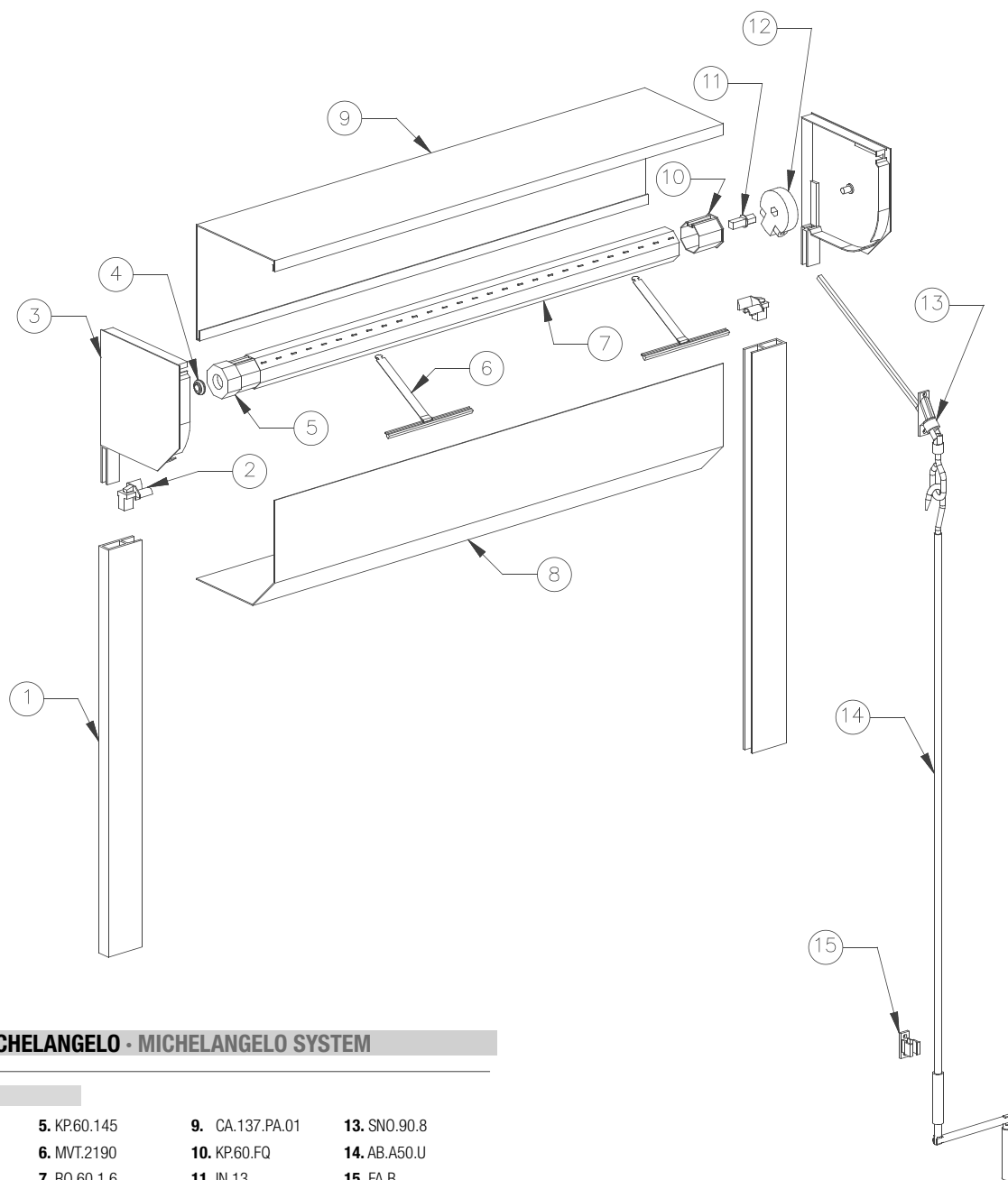
SISTEMA RAFFAELLO • RAFFAELLO SYSTEM

legenda | legend:

- | | | | |
|---------------|----------------|------------------|--------------------|
| 1. RO.40.1.6 | 5. F.137.45.01 | 9. CSM.12.2 | 13. CA.137.PA.01 |
| 2. FCZ.55.134 | 6. GC.02.MN | 10. KP.40.100.MC | 14. KIT ZANZARIERA |
| 3. GC.02.W | 7. GA.53.40.W | 11. MVT.1130 | 15. KIT ZANZARIERA |
| 4. PP.125.MC | 8. APE.3.5 | 12. CA.137.45.01 | 16. KIT ZANZARIERA |


SISTEMA ENERGY - ENERGY SYSTEM
legenda | legend:

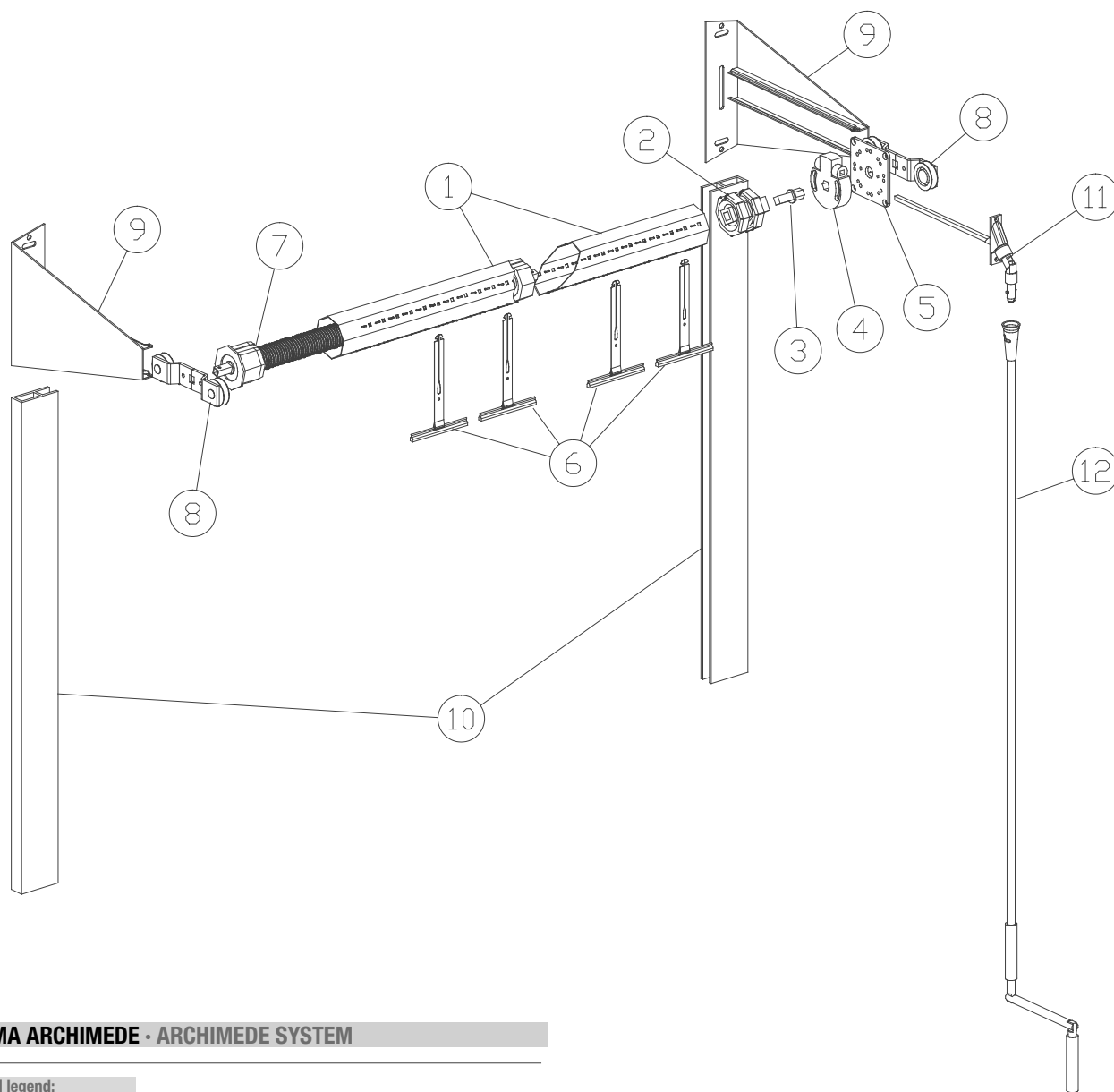
1. GA.53.22.W	5. KP.60.145	9. CA.137.PA.01	13. PM.75.75
2. INV.02	6. ST.2.3	10. AM.60	
3. F.180.45.01	7. RO.60.1.8	11. CM.60	
4. CSM.12.2	8. CA.137.45.01	12. MT.50.15	



SISTEMA MICHELANGELO · MICHELANGELO SYSTEM

legenda | legend:

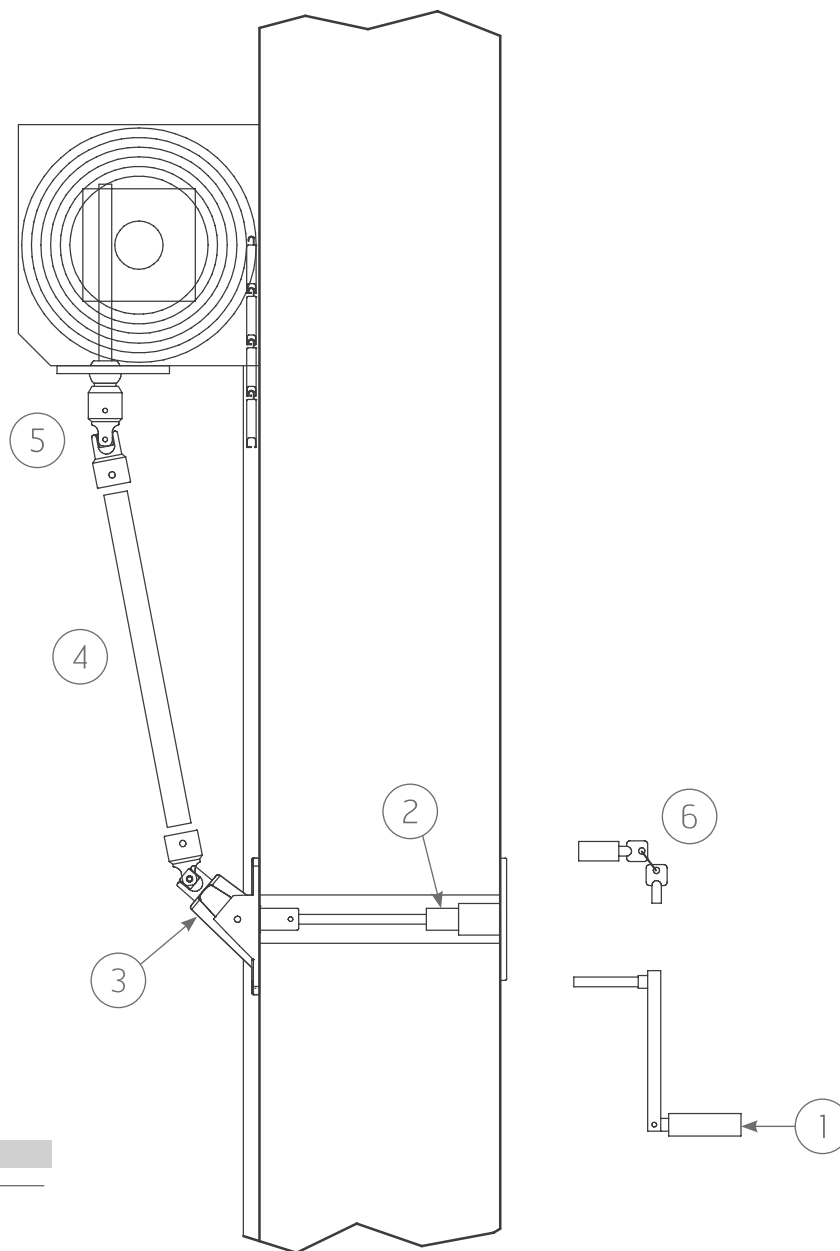
- | | | | |
|---------------|-----------------|-----------------|--------------|
| 1. GA.53.22.W | 5. KP.60.145 | 9. CA.137.PA.01 | 13. SNO.90.8 |
| 2. INV.02 | 6. MVT.2190 | 10. KP.60.FQ | 14. AB.A50.U |
| 3. F.180.45 | 7. RO.60.1.6 | 11. IN.13 | 15. FA.B |
| 4. CSM.12.2 | 8. CA.137.45.01 | 12. ARP.1.5 | |



SISTEMA ARCHIMEDE · ARCHIMEDE SYSTEM

legenda | legend:

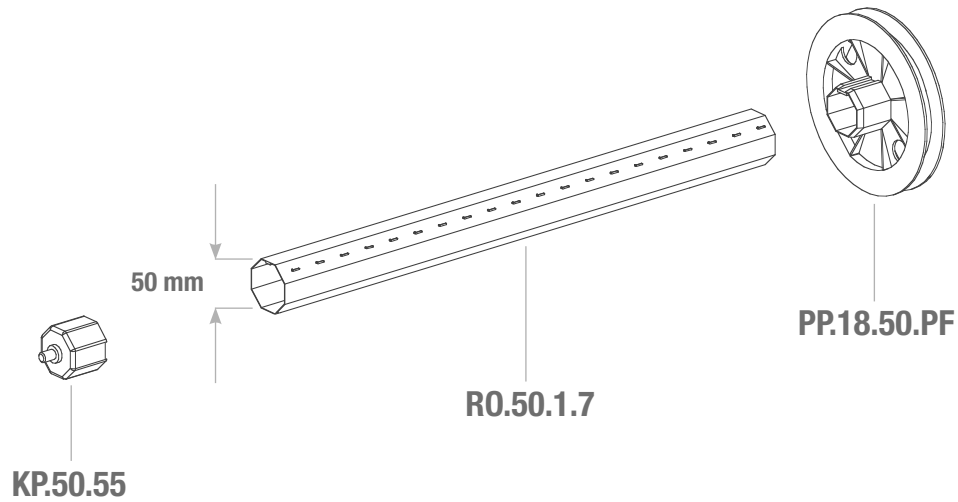
1. RO.70.1.15	5. SM.3.10	9. PSG.01
2. KA.70.FQ	6. MVT.2190	10. GA.80.28
3. IN.13	7. MO.70.56	11. SNP.90.8
4. ARG.1.11	8. CA.01	12. AB.150.C



SISTEMA GIOTTO - GIOTTO SYSTEM

legenda | legend:

- | | |
|------------|------------|
| 1. MA.50.C | 5. SN.45.8 |
| 2. MM.01 | 6. SR.03 |
| 3. SN.90.8 | |
| 4. TB.150 | |



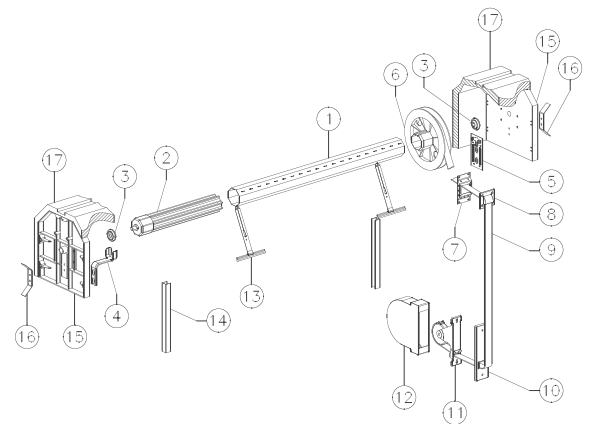
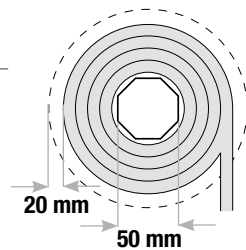
SISTEMA 50 MINIMO INGOMBRO POLIURETANO

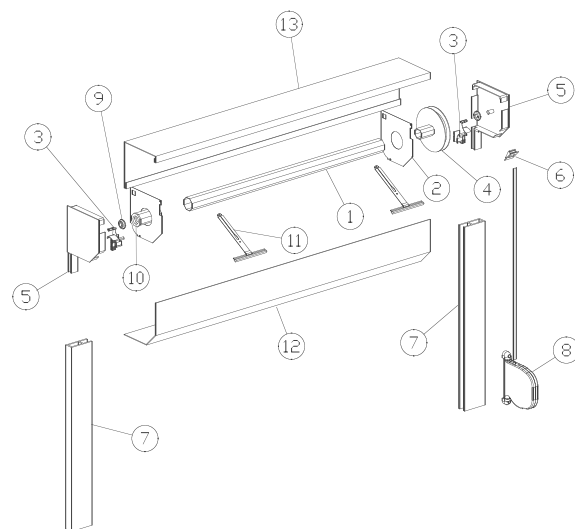
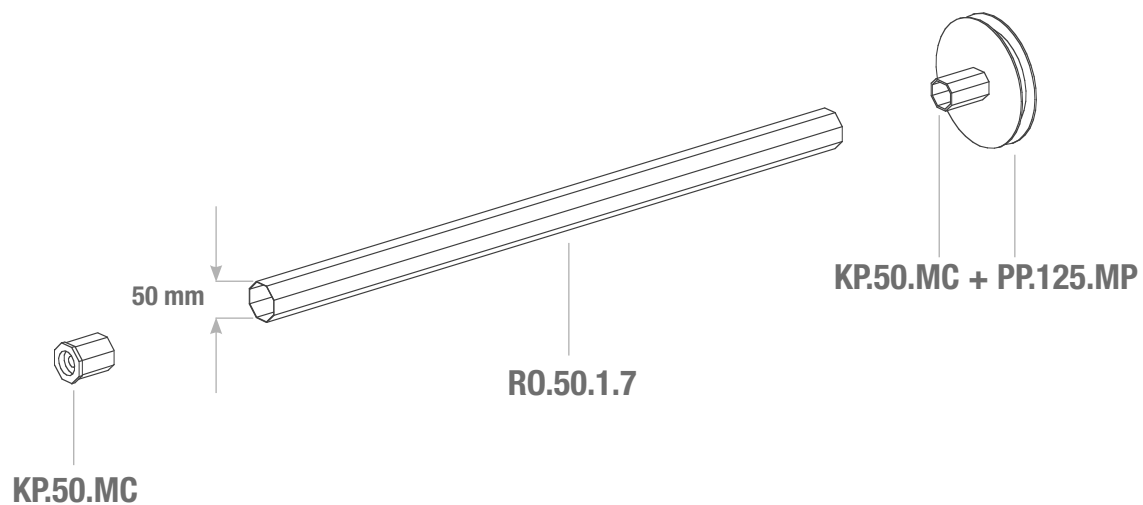
50 mm Compact Size System
for Poliuretano House Box

dettagli | details:

Il sistema "Minimo ingombro" consente una riduzione degli ingombri fino a **20 mm**

Compact Size System allows a volume reduction up to 20 mm





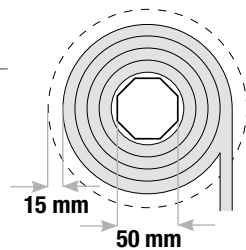
SISTEMA 50 MINIMO INGOMBRO ALLUMINIO

50 mm Compact Size System
for Aluminium House Box

dettagli | details:

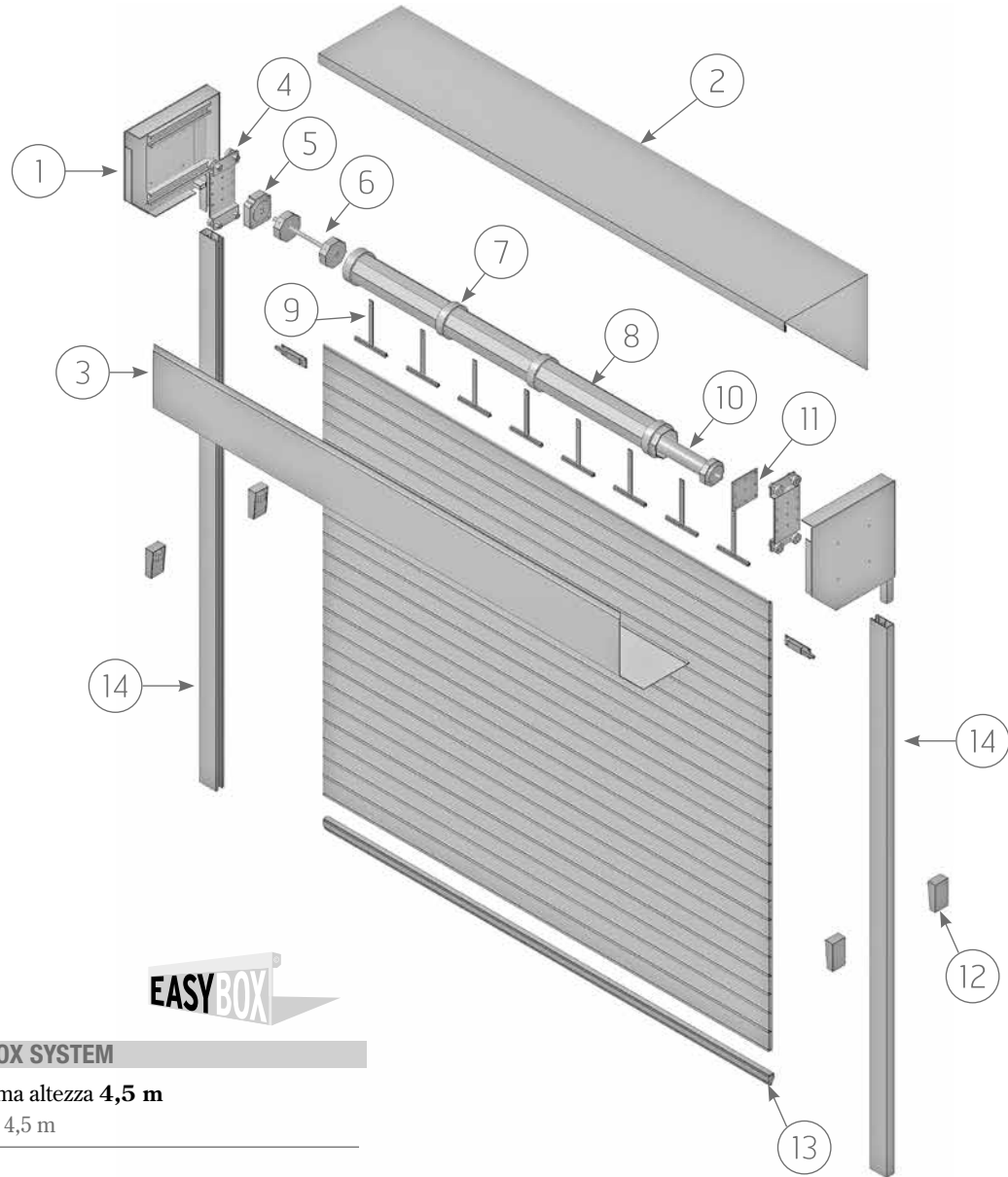
Il sistema "Minimo ingombro" consente una riduzione degli ingombri fino a **15 mm**

*Compact Size System allows a volume reduction up to **15 mm***



legenda | legend:

- 1. F.400.45.01
- 2. CA.400.PA.01
- 3. CA.400.4501
- 4. C.400.Z
- 5. FR.G.2
- 6. KZ.102.300.25
- 7. AA.102.130
- 8. RO.102.1.20
- 9. MGF.3190
- 10. MS.92.102.150
AM/CM.102
- 11. PM.1392
- 12. FT.01
- 13. BS.1
- 14. GA.124.35.01

**SISTEMA EASY BOX · EASY BOX SYSTEM**

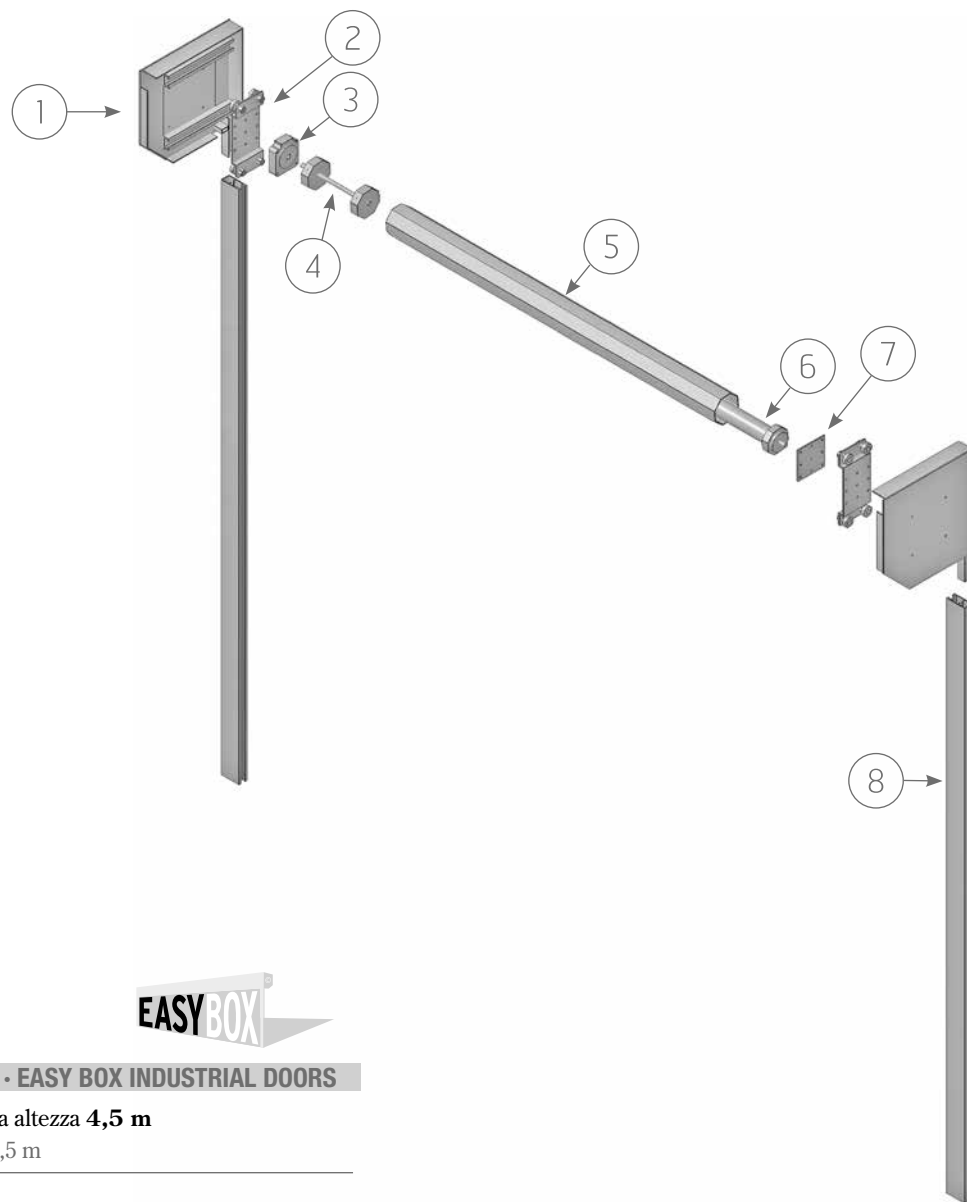
Massima apertura **6 m** | Massima altezza **4,5 m**
 Max opening **6 m** | Max. height **4,5 m**

Dati tecnici | Technical data:

Alimentazione/Power 230 V	Vel. nominale/Nom. Speed 8 rpm	Protezione IP/IP rating 44
Assorbimento/Absorption 3.2 A	Potenza ass./Absorb. power 760 W	Diametro/Diameter 96 mm
Frequenza/Frequency 50 Hz	Termica min./Overload cut out 4min	Conforme norma/
Coppia Max/Max Torque 250 Nm	Giri controllati/Controlled revs 18	Compliance with EN 13241

legenda | legend:

- 1. P.400.300
- 2. C.400.Z
- 3. FR.G.2
- 4. KZ.102.300.25
- 5. RO.102.300.25
- 6. MT.102.250
AM/CM.102
- 7. PM.1392
- 8. GA.124.35.01



EASY BOX PORTE INDUSTRIALI - EASY BOX INDUSTRIAL DOORS

Massima apertura **6 m** | Massima altezza **4,5 m**

Max opening **6 m** | Max. height **4,5 m**

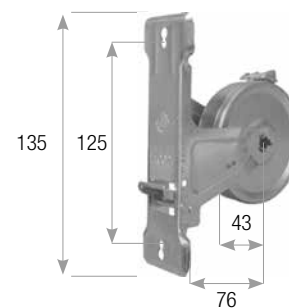
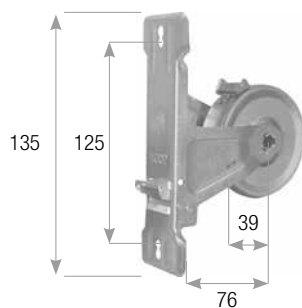
Dati tecnici | Technical data:

Alimentazione/Power 230 V	Vel.nominale/Nom.Speed 8 rpm	Protezione IP/IP rating 44
Assorbimento/Absorption 3.2 A	Potenza ass./Absorb. power 760 W	Diametro/Diameter 96 mm
Frequenza/Frequency 50 Hz	Termica min./Overload cut out 4min	Conforme norma/
Coppia Max/Max Torque 250 Nm	Giri controllati/Controlled revs 18	Compliance with EN 13241

2

Avvolgitori, placche e cassette

Tape Coilers, Covers and Boxes
Gurtwickler, Abdeckplatte und Mauerksten
Recogedores, placas y cajas
Enroulers, calotte et boitiers



A.125.4

4m | Interasse 125mm
4m | Axle Base 125mm

Disponibile in | Available With:



50 p

Dati tecnici | Technical data:

AX.125.4 A.125.4 + Inox (stainless steel)

cintino | tape **R_{max}**
23 x 1,7 mm 76-39

materiale | material

acciaio zincato | galvanised steel

A.125.6

6m | Interasse 125mm
6m | Axle Base 125mm

Disponibile in | Available With:



50 p

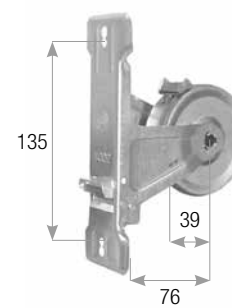
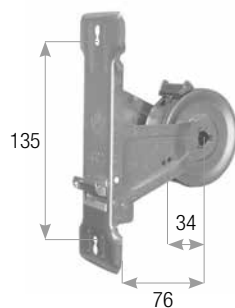
Dati tecnici | Technical data:

AX.125.6 A.125.6 + Inox (stainless steel)

cintino | tape **R_{max}**
23 x 1,7 mm 76-43

materiale | material

acciaio zincato | galvanised steel



A.135.3

3m | Interasse 135mm
3m | Axle Base 135mm

Disponibile in | Available With:



50 p

Dati tecnici | Technical data:

AX.135.3 A.135.3 + Inox (stainless steel)
AP:135.3 A.135.3 + PVC bianca (white PVC)

cintino | tape **R_{max}**
23 x 1,7 mm 76-34

materiale | material

acciaio zincato | galvanised steel

A.135.5

5m | Interasse 135mm
5m | Axle Base 135mm

Disponibile in | Available With:



50 p

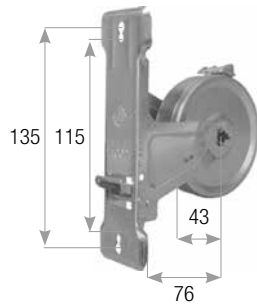
Dati tecnici | Technical data:

AX.135.5 A.135.5 + Inox (stainless steel)
AP:135.5 A.135.5 + PVC bianca (white PVC)

cintino | tape **R_{max}**
23 x 1,7 mm 76-39

materiale | material

acciaio zincato | galvanised steel



A.115.6

6m | Interasse

6m | Axle Base 115mm

Disponibile in | Available With:



50 p

Dati tecnici | Technical data:

AX.115.6 A.115.6 + Inox (stainless steel)

cintino | tape

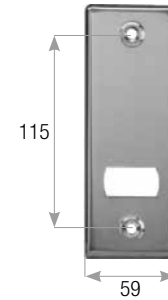
R_{max}

23 x 1,7 mm

76-43

materiale | material

acciaio zincato | galvanized steel



P.115.IX

Placca Inox

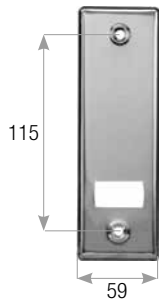
Stainless Steel Cover



100 p

Dati tecnici | Technical data:

h	L	foro hole	h _{tot}	materiale material
115	59	35 x 19	164	inox
mm	mm	mm	mm	stainless steel



VERNICIATE / PAINTED

Placca in acciaio zincato

Galvanized steel Cover



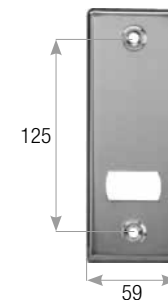
50 p

Disponibile in | Available With:

PV9010.115.ZN	Bianco (white)
PV1013.115.ZN	Beige
PVAW102JR.115.ZN	Argento (Silver)
PVMW040E.115.ZN	Bronzo (bronze)
PV9005.115.ZN	Nero (black)

Dati tecnici | Technical data:

h	L	foro hole	h _{tot}	materiale material
115	59	35 x 19	164	acciaio zincato
mm	mm	mm	mm	Galvanized Steel



P.125.IX

Placca Inox

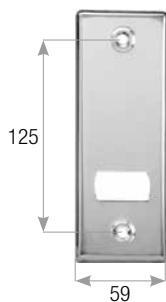
Stainless Steel Cover



100 p

Dati tecnici | Technical data:

h	L	foro hole	h _{tot}	materiale material
125	59	35 x 19	164	inox
mm	mm	mm	mm	stainless steel



VERNICIATE / PAINTED

Placca in acciaio zincato
Galvanized steel Cover



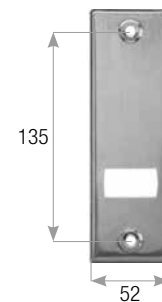
100 p

Disponibile in | Available With:

PV9010.125.ZN	Bianco (white)
PV1013.125.ZN	Beige
PVAW102JR.125.ZN	Argento (silver)
PVMW040E.125.ZN	Bronzo (bronze)
PV9005.125.ZN	Nero (black)

Dati tecnici | Technical data:

h	L	foro hole	h _{tot}	materiale material
125	59	35 x 19	164	acciaio zincato
mm	mm	mm	mm	Galvanized Steel



P.135.IX

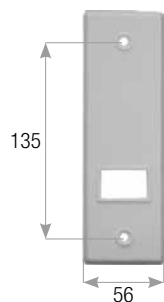
Placca Inox
Stainless Steel Cover



50 p

Dati tecnici | Technical data:

h	L	foro hole	h _{tot}	materiale material
135	52	35 x 19	170	inox
mm	mm	mm	mm	stainless steel



P.135.PL

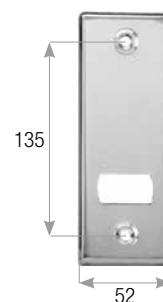
Placca in plastica
Plastic Cover



50 p

Dati tecnici | Technical data:

h	L	foro hole	h _{tot}	materiale material
135	56	30 x 19	180	polistirolo
mm	mm	mm	mm	polystyrene



VERNICIATE / PAINTED

Placca in acciaio zincato
Galvanized steel Cover



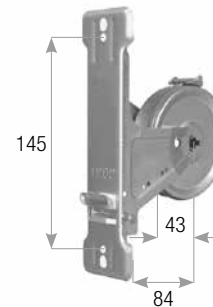
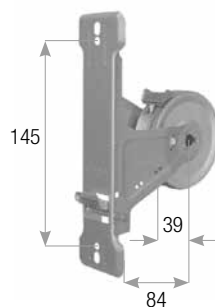
50 p

Dati tecnici | Technical data:

h	L	foro hole	h _{tot}	materiale material
135	52	35 x 19	170	acciaio zincato
mm	mm	mm	mm	Galvanized Steel

Disponibile in | Available With:

PV9010.135.ZN	Bianco (white)
PV1013.135.ZN	Beige
PVAW102JR.135.ZN	Argento (silver)
PVMW040E.135.ZN	Bronzo (bronze)
PV9005.135.ZN	Nero (black)



A.145.4

4m | Interasse 145mm
4m | Axle Base 145mm

Disponibile in | Available With:

AX.145.4 A.145.4 + Inox (stainless steel)

AXN.145.4 A.145.4 + Inox + Nipples (stainless steel)



50 p

Dati tecnici | Technical data:

cintino | tape **R_{max}**
23 x 1,7 mm 84-39

materiale | material

acciaio zincato | galvanised steel

A.145.6

6m | Interasse 145mm
6m | Axle Base 145mm

Disponibile in | Available With:

AX.145.6 A.145.6 + Inox (stainless steel)

AXN.145.6 A.145.6 + Inox + Nipples (stainless steel)



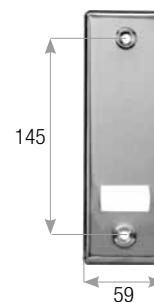
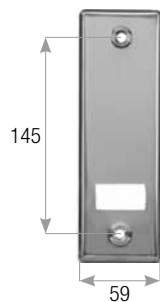
50 p

Dati tecnici | Technical data:

cintino | tape **R_{max}**
23 x 1,7 mm 84-43

materiale | material

acciaio zincato | galvanised steel



P.145.IX

Placca Inox
Stainless Steel Cover



50 p

Dati tecnici | Technical data:

h	L	foro hole	h _{tot}	materiale material
145 mm	59 mm	35 x 19 mm	184 mm	inox stainless steel

VERNICIATE / PAINTED

Placca in acciaio zincato
Galvanized steel Cover



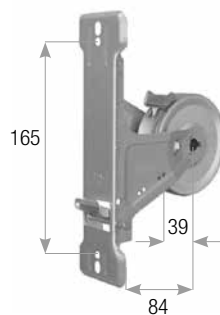
50 p

Dati tecnici | Technical data:

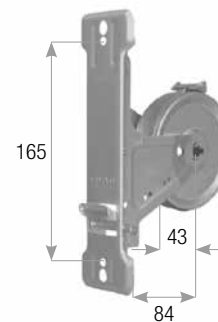
h	L	foro hole	h _{tot}	materiale material
145 mm	59 mm	35 x 19 mm	184 mm	acciaio zincato Galvanized Steel

Disponibile in | Available With:

PV9010.145.ZN	Bianco (white)
PV1013.145.ZN	Beige
PVAW102JR.145.ZN	Argento (silver)
PVMW040E.145.ZN	Bronzo (bronze)
PV9005.145.ZN	Nero (black)



m	L
4	165mm
5	



A.165.5

5m | Interasse 165mm
5m | Axle Base 165mm

Disponibile in | Available With:

AX.165.5 A.165.5 + Inox (stainless steel)
AP.165.5 A.165.5 + PVC bianca (white PVC)



50 p

Dati tecnici | Technical data:

cintino | tape **R_{max}**
23 x 1,7 mm 84-39

materiale | material

acciaio zincato | galvanised steel

A.165.6

6m | Interasse 165mm
6m | Axle Base 165mm

Disponibile in | Available With:

AX.165.6 A.165.6 + Inox (stainless steel)
AP.165.6 A.165.6 + PVC bianca (white PVC)
AXN.165.6 A.165.6 + Inox + Nipples (stainless steel)



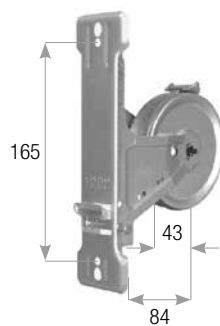
50 p

Dati tecnici | Technical data:

cintino | tape **R_{max}**
23 x 1,7 mm 84-43

materiale | material

acciaio zincato | galvanised steel



A.165.8

8m | Interasse 165mm
8m | Axle Base 165mm

Disponibile in | Available With:

AX.165.8 A.165.8 + Inox (stainless steel)
AP.165.8 A.165.8 + PVC bianca (white PVC)
AXN.165.8 A.165.8 + Inox + Nipples (stainless steel)



50 p

Dati tecnici | Technical data:

cintino | tape **R_{max}**
23 x 1,7 mm 84-43

materiale | material

acciaio zincato | galvanised steel

P.165.IX

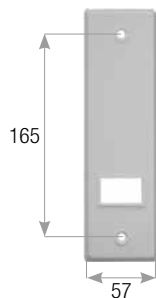
Placca Inox
Stainless Steel Cover



50 p

Dati tecnici | Technical data:

h	L	foro hole	h _{tot}	materiale material
165 mm	53 mm	29 x 18 mm	195 mm	inox stainless steel



P.165.PL

Placca in plastica
Plastic Cover



50 p

Dati tecnici | Technical data:

h	L	foro hole	h _{tot}	materiale material
165 mm	57 mm	35 x 19 mm	205 mm	polistirolo polystyrene



VERNICIATE / PAINTED

Placca in acciaio zincato
Galvanized steel Cover



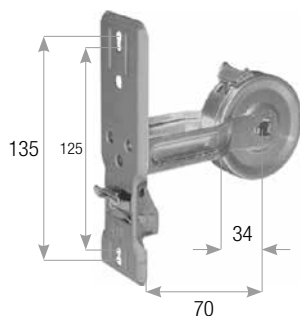
50 p

Dati tecnici | Technical data:

h	L	foro hole	h _{tot}	materiale material
165 mm	53 mm	29 x 18 mm	195 mm	acciaio zincato Galvanized Steel

Disponibile in | Available With:

PV9010.165.ZN	Bianco (white)
PV1013.165.ZN	Beige
PVAW102JR.165.ZN	Argento (silver)
PVMW040E.165.ZN	Bronzo (bronze)
PV9005.165.ZN	Nero (black)



AE.135.3

3m | Interasse 135mm
3m | Axle Base 135mm

Disponibile in | Available With:

AEX.135.3	AE.135.3 + Inox (stainless steel)
AEP.135.3	AE.135.3 + PVC bianca (white PVC)



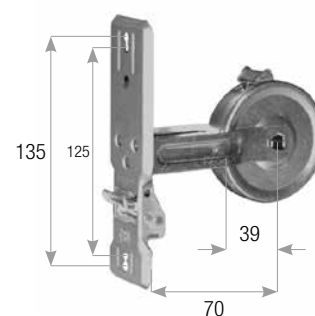
50 p

Dati tecnici | Technical data:

cintino tape	R _{max}
23 x 1,7 mm	70-34

materiale | material

acciaio zincato | galvanised steel



AE.135.5

5m | Interasse 135mm
5m | Axle Base 135mm

Disponibile in | Available With:

AEX.135.5	AE.135.5 + Inox (stainless steel)
AEP.135.5	AE.135.5 + PVC bianca (white PVC)



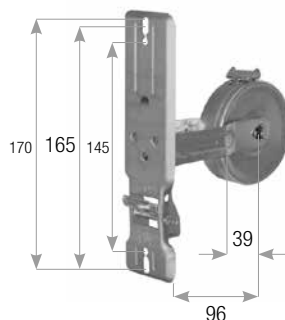
50 p

Dati tecnici | Technical data:

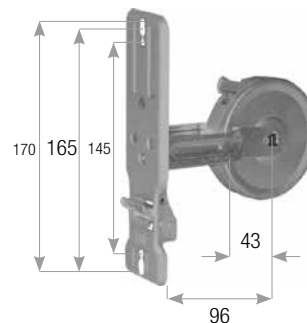
cintino tape	R _{max}
23 x 1,7 mm	70-39

materiale | material

acciaio zincato | galvanised steel



m	L
4	145mm
5	165mm
	170mm



m	L
6	145mm
	165mm
	170mm

AE.165.5

5m | Interasse 165mm
5m | Axle Base 165mm

Disponibile in | Available With:

AEX.165.5 AE.165.5 + Inox (stainless steel)
AEP.165.5 AE.165.5 + PVC bianca (white PVC)



50 p

Dati tecnici | Technical data:

cintino | tape **R_{max}**
23 x 1,7 mm 96-39

materiale | material

acciaio zincato | galvanised steel

AE.165.6

6m | Interasse 165mm
6m | Axle Base 165mm

Disponibile in | Available With:

AEX.165.6 AE.165.6 + Inox (stainless steel)
AEP.165.6 AE.165.6 + PVC bianca (white PVC)
AEXN.165.6 AE.165.6 + Inox + Niples (stainless steel)



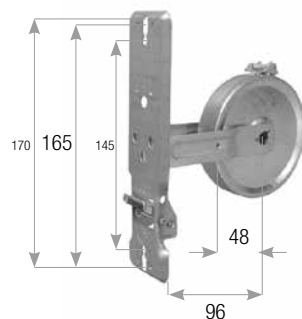
50 p

Dati tecnici | Technical data:

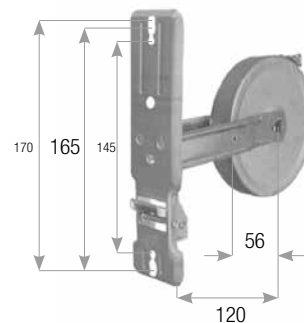
cintino | tape **R_{max}**
23 x 1,7 mm 96-43

materiale | material

acciaio zincato | galvanised steel



m	L
8	145mm
10	165mm
	170mm



m	L
12	145mm
16	165mm
	170mm

AE.165.8

8m | Interasse 165mm
8m | Axle Base 165mm

Disponibile in | Available With:

AEX.165.8 AE.165.8 + Inox (stainless steel)
AEP.165.8 AE.165.8 + PVC bianca (white PVC)
AEXN.165.8 AE.165.8 + Inox + Niples (stainless steel)



50 p

Dati tecnici | Technical data:

cintino | tape **R_{max}**
23 x 1,7 mm 96-48

materiale | material

acciaio zincato | galvanised steel

AE.165.12

12m | Interasse 165mm
12m | Axle Base 165mm

Disponibile in | Available With:

AEX.165.12 AE.165.12 + Inox (stainless steel)
AEP.165.12 AE.165.12 + PVC bianca (white PVC)
AEXN.165.12 AE.165.12 + Inox + Niples (stainless steel)



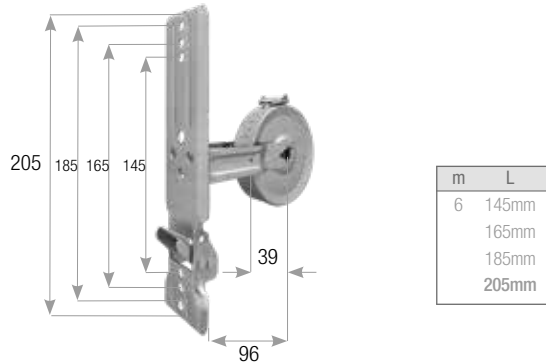
25 p

Dati tecnici | Technical data:

cintino | tape **R_{max}**
23 x 1,7 mm 120-56

materiale | material

acciaio zincato | galvanised steel



A.185.6

6m | multiforo

6m | Axle Base multisize

Disponibile in | Available With:

AX.185.6 A.185.6 + Inox (stainless steel) 185mm

AP.185.6 A.185.6 + PVC bianca (white PVC) 185mm

AXN.185.6 A.185.6 + Inox + Nipples (stainless steel) 185mm



50 p

Dati tecnici | Technical data:

cintino | tape

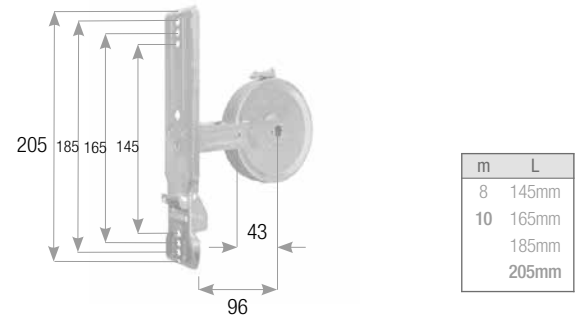
23 x 1,7 mm

R_{max}

96-39

materiale | material

acciaio zincato | galvanised steel



A.185.8

8m | Interasse 185mm

8m | Axle Base 185mm

Disponibile in | Available With:

AX.185.8 A.185.8 + Inox (stainless steel) 185mm

AP.185.8 A.185.8 + PVC bianca (white PVC) 185mm

AXN.185.8 A.185.8 + Inox + Nipples (stainless steel) 185mm



50 p

Dati tecnici | Technical data:

cintino | tape

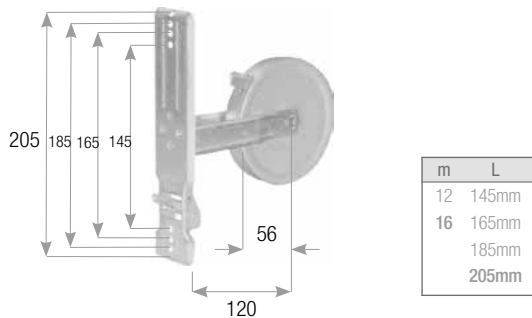
23 x 1,7 mm

R_{max}

96-43

materiale | material

acciaio zincato | galvanised steel



A.185.12

12m | Interasse 185mm

12m | Axle Base 185mm

Disponibile in | Available With:

AX.185.12 A.185.12 + Inox (stainless steel) 185mm

AP.185.12 A.185.12 + PVC bianca (white PVC) 185mm

AXN.185.12 A.185.12 + Inox + Nipples (stainless steel) 185mm



25 p

Dati tecnici | Technical data:

cintino | tape

23 x 1,7 mm

R_{max}

120-56

materiale | material

acciaio zincato | galvanised steel



PU.....IX

Placca modello unico per A.185.6/8/12

Universal Size Plate for A.185.6/8/12



50 p

Codice | Code:

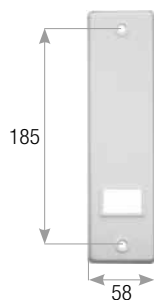
PU.145.IX

PU.165.IX

P.185.IX

materiale | material

inox | stainless steel



P.185.PL

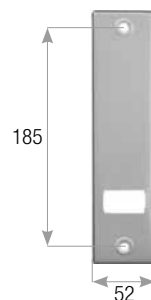
Placca in plastica
Plastic Cover



50 p

Dati tecnici | Technical data:

h	L	foro hole	h _{tot}	materiale material
185 mm	58 mm	35 x 19 mm	216 mm	polistirolo polystyrene



VERNICIATE / PAINTED

Placca in acciaio zincato
Galvanized steel Cover



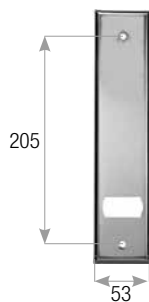
50 p

Dati tecnici | Technical data:

h	L	foro hole	h _{tot}	materiale material
185 mm	52 mm	35 x 19 mm	216 mm	acciaio zincato Galvanized Steel

Disponibile in | Available With:

PV9010.185.ZN	Bianco (white)
PV1013.185.ZN	Beige
PVAW102JR.185.ZN	Argento (silver)
PVMW040E.185.ZN	Bronzo (bronze)
PV9005.185.ZN	Nero (black)



P.205.IX

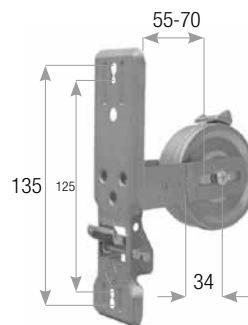
Placca Inox
Stainless Steel Cover



50 p

Dati tecnici | Technical data:

h	L	foro hole	h _{tot}	materiale material
205 mm	53 mm	35 x 19 mm	255 mm	inox stainless steel



m	L
3	125mm
	135mm

AR.135.3 REGOLABILE

3m | Interasse 135mm
3m | Axle Base 135mm

Disponibile in | Available With:

ARX.135.3	AR.135.3 + Inox (stainless steel)
ARP.135.3	AR.135.3 + PVC bianca (white PVC)



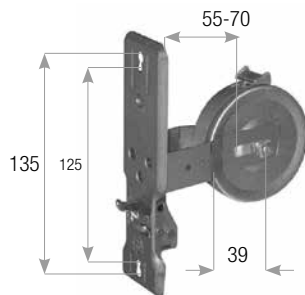
50 p

Dati tecnici | Technical data:

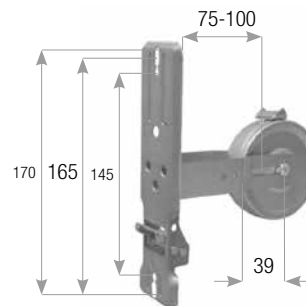
cintino tape	R _{max}
23 x 1,7 mm	55-34 70-34

materiale | material

acciaio zincato | galvanised steel



m	L
4	125mm
5	135mm



m	L
4	145mm
5	165mm
	170mm

AR.135.5 REGOLABILE

5m | Interasse 135mm
5m | Axle Base 135mm

Disponibile in | Available With:

ARX.135.5 AR.135.5 + Inox (stainless steel)
ARP.135.5 AR.135.5 + PVC bianca (white PVC)



50 p

Dati tecnici | Technical data:

cintino | tape **R_{max}**
23 x 1,7 mm 55-39
70-39

materiale | material

acciaio zincato | galvanised steel

AR.165.5 REGOLABILE

5m | Interasse 165mm
5m | Axle Base 165mm

Disponibile in | Available With:

ARX.165.5 AR.165.5 + Inox (stainless steel)
ARP.165.5 AR.165.5 + PVC bianca (white PVC)



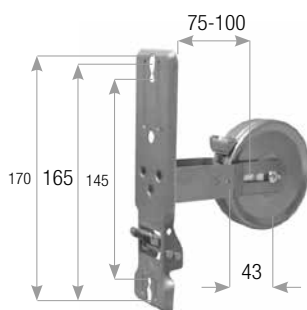
50 p

Dati tecnici | Technical data:

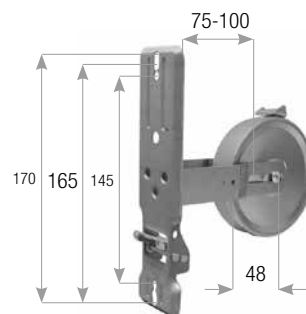
cintino | tape **R_{max}**
23 x 1,7 mm 75-39
100-39

materiale | material

acciaio zincato | galvanised steel



m	L
6	145mm
	165mm
	170mm



m	L
8	145mm
10	165mm
	170mm

AR.165.6 REGOLABILE

6m | Interasse 165mm
6m | Axle Base 165mm

Disponibile in | Available With:

ARX.165.6 AR.165.6 + Inox (stainless steel)
ARP.165.6 AR.165.6 + PVC bianca (white PVC)
ARXN.165.6 AR.165.6 + Inox + Nipples (stainless steel)



50 p

Dati tecnici | Technical data:

cintino | tape **R_{max}**
23 x 1,7 mm 75-43
100-43

materiale | material

acciaio zincato | galvanised steel

AR.165.8 REGOLABILE

8m | Interasse 165mm
8m | Axle Base 165mm

Disponibile in | Available With:

ARX.165.8 AR.165.8 + Inox (stainless steel)
ARP.165.8 AR.165.8 + PVC bianca (white PVC)
ARXN.165.8 AR.165.8 + Inox + Nipples (stainless steel)



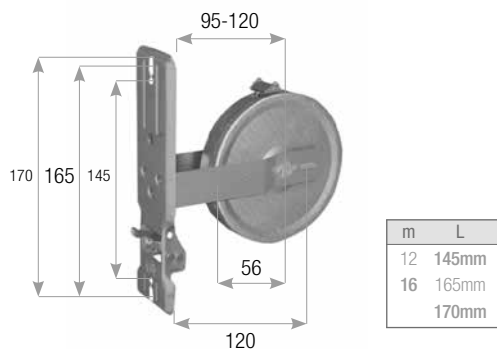
50 p

Dati tecnici | Technical data:

cintino | tape **R_{max}**
23 x 1,7 mm 75-48
100-48

materiale | material

acciaio zincato | galvanised steel



AR.165.12 REGOLABILE

12m | Interasse 165mm

Disponibile in | Available With:



12m | Axle Base 165mm

ARX.165.12 AR.165.12 + Inox (stainless steel)

ARP.165.12 AR.165.12 + PVC bianca (white PVC)

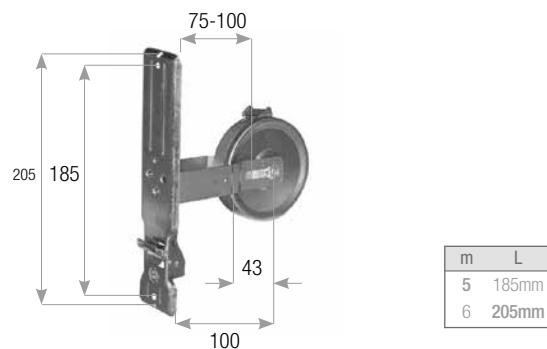
25 p

Dati tecnici | Technical data:

ARXN.165.12 AR.165.12 + Inox + Nipples (stainless steel)

cintino | tape R_{max}
23 x 1,7 mm 95-56
120-56

materiale | material
acciaio zincato | galvanised steel



AR.185.6 REGOLABILE

6m | Interasse 185mm

Disponibile in | Available With:



6m | Axle Base 185mm

ARX.185.6 AR.185.6 + Inox (stainless steel)

ARP.185.6 AR.185.6 + PVC bianca (white PVC)

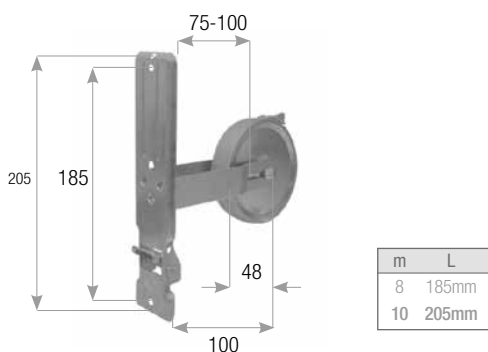
50 p

Dati tecnici | Technical data:

ARXN.185.6 AR.185.6 + Inox + Nipples (stainless steel)

cintino | tape R_{max}
23 x 1,7 mm 75-43
100-43

materiale | material
acciaio zincato | galvanised steel



AR.185.8 REGOLABILE

8m | Interasse 185mm

Disponibile in | Available With:



8m | Axle Base 185mm

ARX.185.8 AR.185.8 + Inox (stainless steel)

ARP.185.8 AR.185.8 + PVC bianca (white PVC)

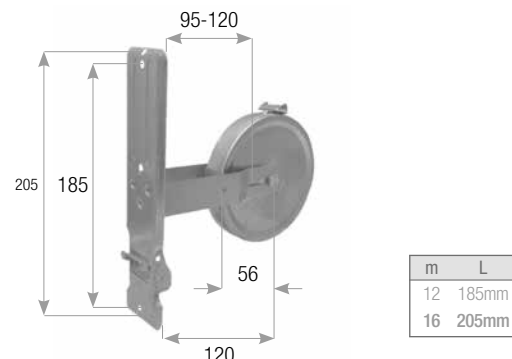
50 p

Dati tecnici | Technical data:

ARXN.185.8 AR.185.8 + Inox + Nipples (stainless steel)

cintino | tape R_{max}
23 x 1,7 mm 75-48
100-48

materiale | material
acciaio zincato | galvanised steel



AR.185.12 REGOLABILE

12m | Interasse 185mm

Disponibile in | Available With:



12m | Axle Base 185mm

ARX.185.12 AR.185.12 + Inox (stainless steel)

ARP.185.12 AR.185.12 + PVC bianca (white PVC)

25 p

Dati tecnici | Technical data:

ARXN.185.12 AR.185.12 + Inox + Nipples (stainless steel)

cintino | tape R_{max}
23 x 1,7 mm 95-56
120-56

materiale | material
acciaio zincato | galvanised steel

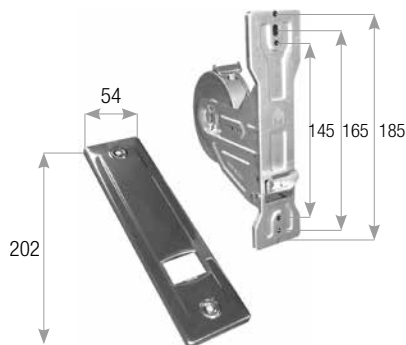


Avvolgitore esterno nichelato
External Nickel Tape Coiler



50 p

Codice Code:	m
AE.240.6	6
AE.240.8	8



Avvolgitore universale AU
AU Universal Tape Coiler



50 p

Codice Code:	m	Placche Plate:
AU.4.2	4	PMI.145.IX
AU.6.1	6	PMI.165.IX
AU.8.1	8	PUMI.185.IX
AU.11.1	11	
AU.12.1	12	

PMI.....IX

Placca universale per AU
Universal Plate for AU



50 p

Codice Code:	materiale material
PMI.145.IX · PMI.165.IX PUMI.185.IX	inox stainless steel

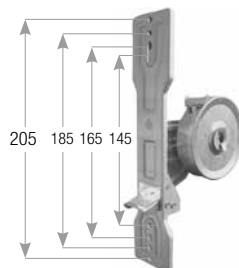


Avvolgitore orientabile nichelato
Swivelling Nickel Tape Coiler



50 p

Codice Code:	m
ACR.6	6
ACR.8	8

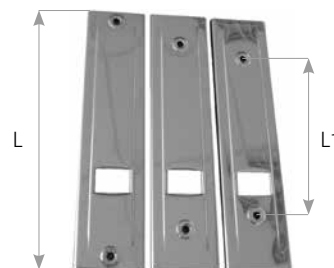


Avvolgitore universale minimo ingombro
Universal Mini Tape Coiler



50 p

Codice Code:	m	Placche Plate:
AUMI.4.2	4	AUMI.11.1
AUMI.6.1	6	AUMI.12.1
AUMI.8.1	8	



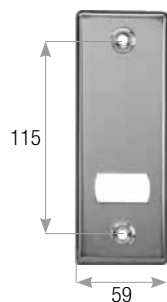
PUMI.....IX

Placca universale per AUMI
Universal Plate for AUMI



50 p

Codice Code:	materiale material
PUMI.145.IX · PUMI.185.IX PUMI.165.IX · PUMI.205.IX	inox stainless steel



P.115.IX

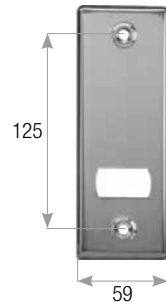
Placca Inox
Stainless Steel Cover



100 p

Dati tecnici | Technical data:

h	L	foro hole	h _{tot}	materiale material
115	59	35 x 19	164	inox
mm	mm	mm	mm	stainless steel



P.125.IX

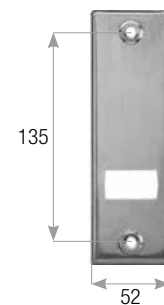
Placca Inox
Stainless Steel Cover



50 p

Dati tecnici | Technical data:

h	L	foro hole	h _{tot}	materiale material
125	59	35 x 19	164	inox
mm	mm	mm	mm	stainless steel



P.135.IX

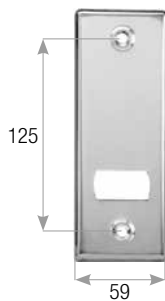
Placca Inox
Stainless Steel Cover



50 p

Dati tecnici | Technical data:

h	L	foro hole	h _{tot}	materiale material
135	52	35 x 19	170	inox
mm	mm	mm	mm	stainless steel



VERNICIAATE / PAINTED

Placca in acciaio zincato
Galvanized steel Cover



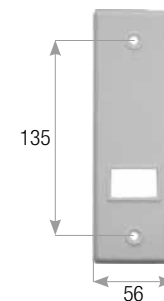
100 p

Dati tecnici | Technical data:

L	foro hole	h _{tot}	materiale material
59	35 x 19	164	acciaio zincato
mm	mm	mm	Galvanized Steel

Disponibile in | Available With:

PV9010.125.ZN	Bianco (white)
PV1013.125.ZN	Beige
PVAW102JR.125.ZN	Argento (silver)
PVMW040E.125.ZN	Bronzo (bronze)
PV9005.125.ZN	Nero (black)



P.135.PL

Placca in plastica
Plastic Cover



50 p

Dati tecnici | Technical data:

h	L	foro hole	h _{tot}	materiale material
135	56	35 x 19	180	polistirolo
mm	mm	mm	mm	polystyrene



VERNICIATE / PAINTED

Placca in acciaio zincato
Galvanized steel Cover



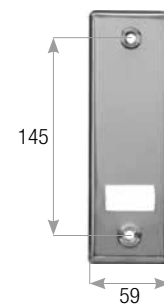
50 p

Disponibile in | Available With:

PV9010.135.ZN	Bianco (white)
PV1013.135.ZN	Beige
PVAW102JR.135.ZN	Argento (silver)
PVMW040E.135.ZN	Bronzo (bronze)
PV9005.135.ZN	Nero (black)

Dati tecnici | Technical data:

h	L	foro hole	h _{tot}	materiale material
135 mm	52 mm	35 x 19 mm	170 mm	acciaio zincato Galvanized Steel



P.145.IX

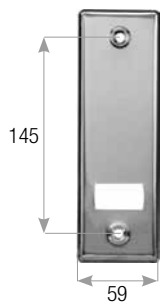
Placca Inox
Stainless Steel Cover



50 p

Dati tecnici | Technical data:

h	L	foro hole	h _{tot}	materiale material
145 mm	59 mm	35 x 19 mm	184 mm	inox stainless steel



VERNICIATE / PAINTED

Placca in acciaio zincato
Galvanized steel Cover



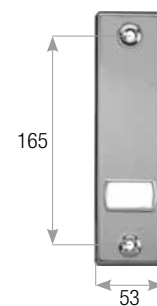
50 p

Disponibile in | Available With:

PV9010.145.ZN	Bianco (white)
PV1013.145.ZN	Beige
PVAW102JR.145.ZN	Argento (silver)
PVMW040E.145.ZN	Bronzo (bronze)
PV9005.145.ZN	Nero (black)

Dati tecnici | Technical data:

h	L	foro hole	h _{tot}	materiale material
145 mm	59 mm	35 x 19 mm	184 mm	acciaio zincato Galvanized Steel



P.165.IX

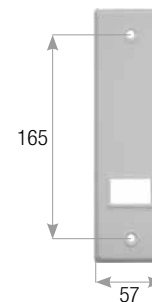
Placca Inox
Stainless Steel Cover



50 p

Dati tecnici | Technical data:

h	L	foro hole	h _{tot}	materiale material
165 mm	53 mm	35 x 19 mm	195 mm	inox stainless steel



VERNICIATE / PAINTED

Placca in acciaio zincato
Galvanized steel Cover



50 p

Disponibile in | Available With:

PV9010.165.ZN	Bianco (white)
PV1013.165.ZN	Beige
PVAW102JR.165.ZN	Argento (silver)
PVMW040E.165.ZN	Bronzo (bronze)
PV9005.165.ZN	Nero (black)

Dati tecnici | Technical data:

h	L	foro hole	h _{tot}	materiale material
165 mm	53 mm	29 x 18 mm	195 mm	acciaio zincato Galvanized Steel

P.165.PL

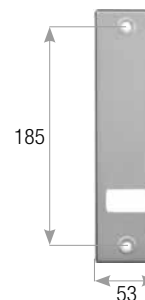
Placca in plastica
Plastic Cover



50 p

Dati tecnici | Technical data:

h	L	foro hole	h _{tot}	materiale material
165 mm	57 mm	35 x 19 mm	205 mm	polistirolo polystyrene



P.185.IX

Placca Inox
Stainless Steel Cover



50 p

Dati tecnici | Technical data:

h	L	foro hole	h _{tot}	materiale material
185 mm	53 mm	35 x 19 mm	216 mm	inox stainless steel

VERNICIATE / PAINTED

Placca in acciaio zincato
Galvanized steel Cover



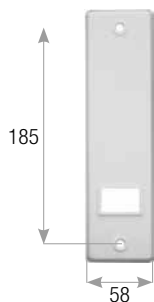
50 p

Dati tecnici | Technical data:

h	L	foro hole	h _{tot}	materiale material
185 mm	53 mm	35 x 19 mm	216 mm	acciaio zincato Galvanized Steel

Disponibile in | Available With:

PV9010.185.ZN	Bianco (white)
PV1013.185.ZN	Beige
PVAW102JR.185.ZN	Argento (silver)
PVMW040E.185.ZN	Bronzo (bronze)
PV9005.185.ZN	Nero (black)



P.185.PL

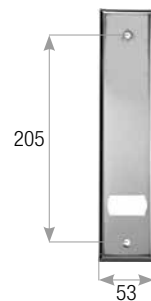
Placca in plastica
Plastic Cover



50 p

Dati tecnici | Technical data:

h	L	foro hole	h _{tot}	materiale material
185 mm	58 mm	35 x 19 mm	225 mm	polistirolo polystyrene



P.205.IX

Placca Inox
Stainless Steel Cover



50 p

Dati tecnici | Technical data:

h	L	foro hole	h _{tot}	materiale material
205 mm	53 mm	35 x 19 mm	255 mm	inox stainless steel



P.240.IX P.260.IX

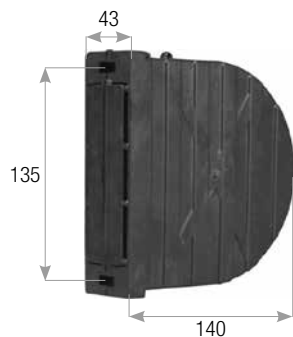
Placca Inox
Stainless Steel Cover



50 p

Dati tecnici | Technical data:

h	L	foro hole	h _{tot}	materiale material
260/240 mm	58 mm	33 x 16 mm	290 mm	inox stainless steel



CP.135.3

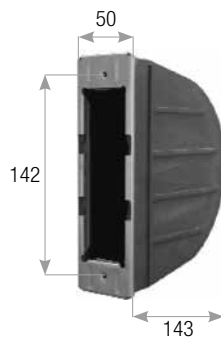
Cassetta in plastica
Plastic Box



100 p

Dati tecnici | Technical data:

interasse axle base: 135mm	materiale material
larghezza width: 43mm	plastica
lunghezza height: 140mm	plastic



CP.142.4

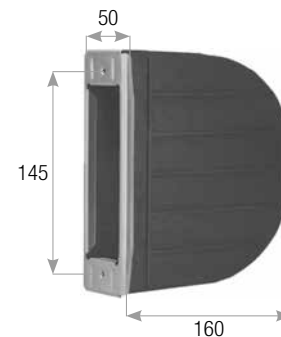
Cassetta in plastica
Plastic Box



50 p

Dati tecnici | Technical data:

interasse axle base: 142mm	materiale material
larghezza width: 50mm	plastica
lunghezza height: 143mm	plastic



CP.145.6

Cassetta in plastica
Plastic Box

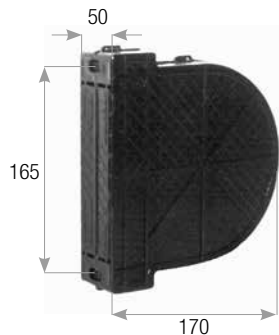


50 p

Dati tecnici | Technical data:

interasse axle base: 145mm	materiale material
larghezza width: 50mm	plastica
lunghezza height: 160mm	plastic

Per avvolgitori | for Tape Coiler: 4m



CP.165.6

Cassetta in plastica
Plastic Box

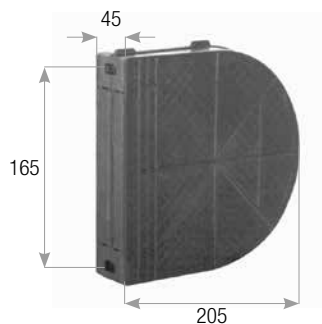


36 p

Dati tecnici | Technical data:

interasse axle base: 165mm	materiale material
larghezza width: 50mm	plastica
lunghezza height: 170mm	plastic

Per avvolgitori | for Tape Coiler: 4m - 6m



CP.165.8

Cassetta in plastica
Plastic Box

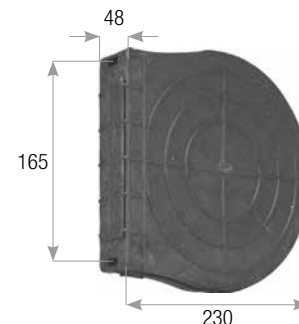


100 p

Dati tecnici | Technical data:

interasse axle base: 165mm	materiale material
larghezza width: 45mm	plastica
lunghezza height: 205mm	plastic

Per avvolgitori | for Tape Coiler: 8m - 10m



CP.165.16

Cassetta in plastica
Plastic Box

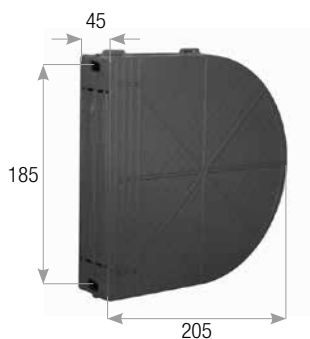


60 p

Dati tecnici | Technical data:

interasse axle base: 165mm	materiale material
larghezza width: 48mm	plastica
lunghezza height: 230mm	plastic

Per avvolgitori | for Tape Coiler: 12m - 16m



CP.185.8

Cassetta in plastica
Plastic Box

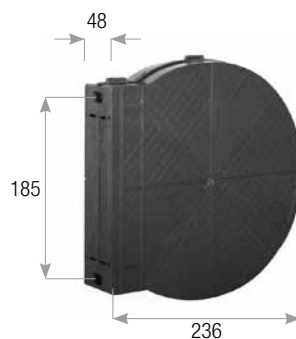


50 p

Dati tecnici | Technical data:

interasse axle base: 185mm	materiale material
larghezza width: 45mm	plastica
lunghezza height: 205mm	plastic

Per avvolgitori | for Tape Coiler: 4m - 6m - 8m - 10m



CP.185.12

Cassetta in plastica
Plastic Box

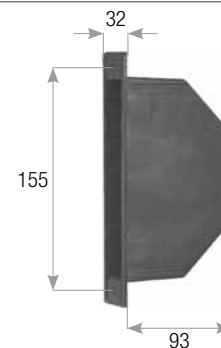


60 p

Dati tecnici | Technical data:

interasse axle base: 185mm	materiale material
larghezza width: 48mm	plastica
lunghezza height: 236mm	plastic

Per avvolgitori | for Tape Coiler: 10m - 12m - 16m



AT.155 | AR.155
(5m & 6m)

CP.155.6

Cassetta in plastica
Plastic Box



50 p

Dati tecnici | Technical data:

interasse axle base: 155mm	materiale material
larghezza width: 32mm	plastica
lunghezza height: 93mm	plastic

Codice | Code: **Per avvolgitori | for Tape Coiler:**

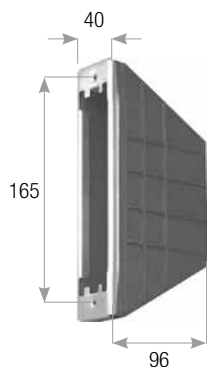
CP.155.6 Larga (wide)

AT.155

CP.155.6.11 Media (medium)

AR.155

CP.155.6.31 Stretta (narrow)



CP.165.4

Cassetta semincasso in plastica
Half-Embedded Plastic Box

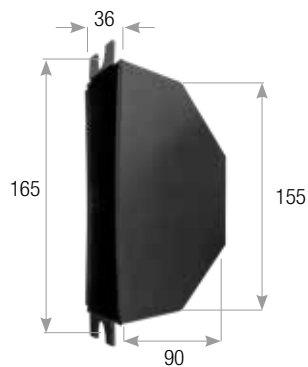


150 p

Dati tecnici | Technical data:

interasse /axle base	larghezza /height	lunghezza /width	materiale material
165mm	40mm	96mm	plastica plastic

Per avvolgitori | for Tape Coiler: 6m



CP.165.01

Cassetta in plastica per semincasso
Half-Embedded Plastic Box

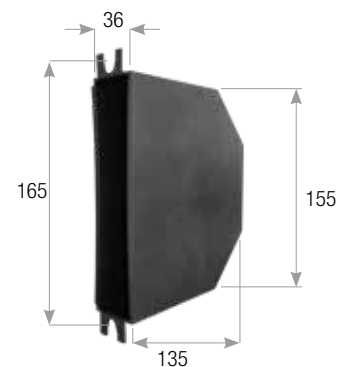


50 p

Dati tecnici | Technical data:

interasse /axle base	larghezza /height	lunghezza /width	materiale material
165mm	36mm	90mm	plastica plastic

Per avvolgitori | for Tape Coiler: 6m



CP.165.02

Cassetta in plastica per semincasso
Half-Embedded Plastic Box

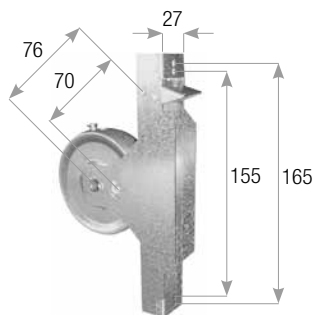


50 p

Dati tecnici | Technical data:

interasse /axle base	larghezza /height	lunghezza /width	materiale material
165mm	36mm	135mm	plastica plastic

Per avvolgitori | for Tape Coiler: 6m/8mm



cintino | tape:
max 19mm

AS.165.10

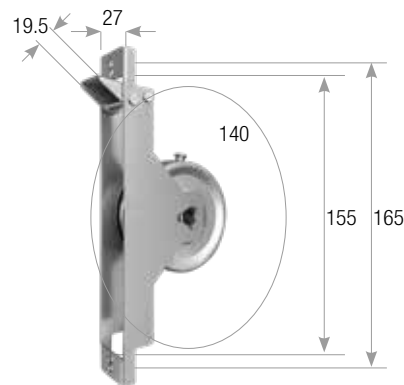
Avvolgitore semincasso **10m**
10m Half-Embedded Tape Coiler



50 p

Dati tecnici | Technical data:

larghezza height:	27mm	materiale material
capacità capacity:	10m	acciaio zincato
ingombro encumbrance:	95mm	stainless steel
interasse axle base:	155/165 mm	



cintino | tape:
max 19mm

AS.165.6.N

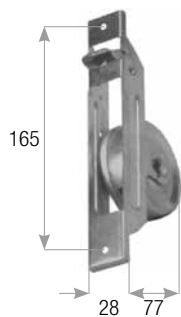
Avvolgitore semincasso **6m**
6m Half-Embedded Tape Coiler



50 p

Dati tecnici | Technical data:

larghezza height:	27mm	materiale material
capacità capacity:	6m	acciaio zincato
ingombro encumbrance:	90mm	stainless steel
interasse axle base:	155/165 mm	




cintino | tape:
max 20mm



AS.165.6

Avvolgitore a semincasso 6m
6m Half-Embedded Tape Coiler



50 p

Dati tecnici | Technical data:

capacità capacity: 6m	materiale material
lunghezza height: 77mm	acciaio zincato galvanised steel

VERNICIATE / PAINTED

Placca semincasso in ferro verniciata
Half-Embedded Metal Cover



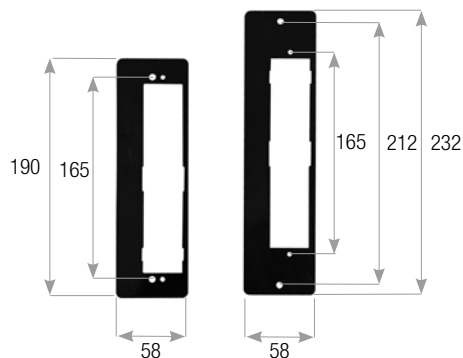
100 p

Dati tecnici | Technical data:

interasse /axle base	larghezza /height	foro /hole	materiale material
165mm	42mm	26x19mm	acciaio zincato galvanised steel

Disponibile in | Available With:

PS.165.G	Grezza (Brut)
PS.165.FE9010	Bianco (White)
PSV1013.165.ZN	Beige
PSVAW102JR.165.ZN	Argento (silver)
PSVM040E.165.ZN	Bronzo (bronze)
PS.165.FE	Nero (Black)



PPS.165.FE PPS.215.FE

Piastra nera per placca semincasso
Plate for Half-Embedded Tape Coiler



50 p

Dati tecnici | Technical data:

interasse /axle base	larghezza /height	codice /code	materiale material
165mm	58mm	PPS.165.FE	ferro vern.nero
212mm	58mm	PPS.215.FE	black painted iron



VERNICIATE / PAINTED

Placca semincasso 8m in alluminio
10m Half-Embedded Aluminium Cover



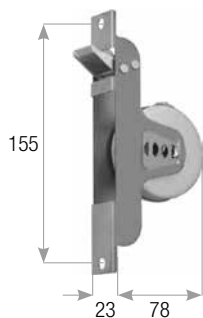
50 p

Dati tecnici | Technical data:

interasse /axle base	larghezza /height	foro /hole	materiale material
165mm	41mm	24x14mm	alluminio aluminium

Disponibile in | Available With:

PS.165.8.AL1	Grezza (Brut)
PS.165.8.AL5	Bianco (white)
PS.165.8.ALB	Beige
PS.165.8.AL	Argento (silver)
PS.165.8.AL2	Bronzo (bronze)
PS.165.8.ALN	Nero (Black)



!
cintino | tape:
max 16mm

AR.155.6

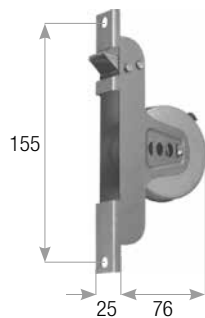
Avvolgitore a semincasso **6m**
6m Half-Embedded Tape Coiler



50 p

Dati tecnici | Technical data:

larghezza height:	23mm	materiale material	
capacità capacity:	6m	acciaio zincato	
ingombro encumbrance:	78mm	stainless steel	



!
cintino | tape:
max 20mm

AT.155.6

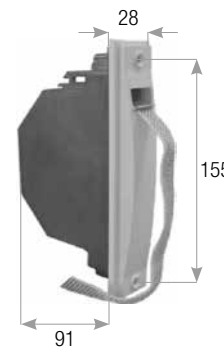
Avvolgitore a semincasso **6m**
6m Half-Embedded Tape Coiler



50 p

Dati tecnici | Technical data:

larghezza height:	25mm	materiale material	
capacità capacity:	6m	acciaio zincato	
ingombro encumbrance:	76mm	stainless steel	



!
cintino | tape:
14mm

AQ6.14511311

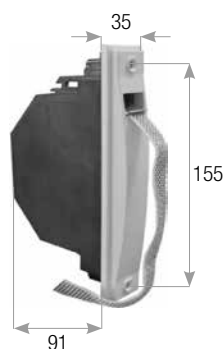
Avvolgitore semincasso **6m**
6m Half-Embedded Tape Coiler



25 p

Dati tecnici | Technical data:

interasse axle base:	155mm	materiale material	
larghezza width:	28mm	plastica	
lunghezza height:	91mm	plastic	



!
cintino | tape:
16mm

AR6.16121211

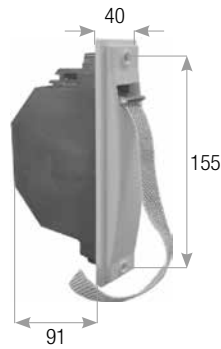
Avvolgitore semincasso **6m**
6m Half-Embedded Tape Coiler



25 p

Dati tecnici | Technical data:

interasse axle base:	155mm	materiale material	
larghezza width:	35mm	plastica	
lunghezza height:	91mm	plastic	



!
cintino | tape:
18mm

AT6.18131111

Avvolgitore semincasso **6m**
6m Half-Embedded Tape Coiler



25 p

Dati tecnici | Technical data:

interasse axle base:	155mm	materiale material	
larghezza width:	40mm	plastica	
lunghezza height:	91mm	plastic	



AT6.18131112

Avvolgitore semincasso placca alluminio
Half-Embedded Coiler with Aluminium Plate



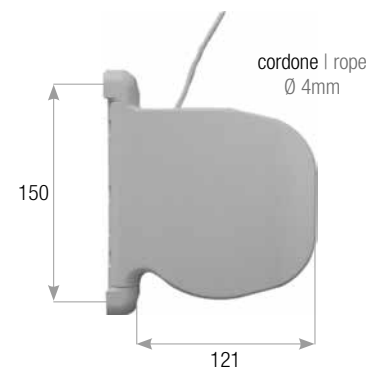
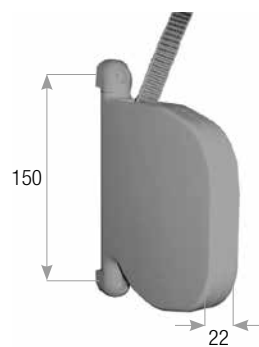
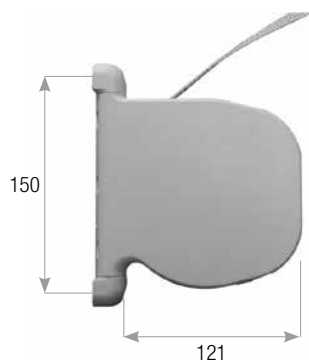
25 p

Dati tecnici | Technical data:

interasse axle base:	155mm	materiale material	
larghezza width:	40mm	alluminio	
lunghezza height:	91mm	aluminium	

Avvolgitori, placche e cassette | Tape coilers, covers and boxes

Avvolgitore	Cintino	Colore cintino	Codice	Forma placca	Codice	Colore placca	Codice	Cassetta	Codice	Pivot	Codice	Materiale placca	Codice
Coiler	Tape	Tape Color	Code	Cover Shape	Code	Cover Color	Code	Box	Code	Pivot	Code	Cover Material	Code
AQ6	14	Sale Pepe Salt&Pepper	1	Tonda 14 Round 14	1	Bianca White	1	No No	0	No No	0	Plastica Plastic	1
AR6	16	Nero Black	2	Tonda 16 Round 16	2	Nera Black	2	Larga Large	1	Sì Yes	1	Alluminio Aluminium	2
AT6	18	Marrone Brown	3	Tonda 18 Round 18	3	Marrone Brown	3	Media Medium	2				
		Grigio Grey	4			Grigia Grey	4	Stretta Narrow	3				
		Grigio bianco Grey white	5			Grezza Brut	0						
		Nessuno None	0										



CINTINO / TAPE

Mini avvolgitore orientabile | Interasse **150mm**
External Mini Tape Coiler | Axle Base **150mm**

Dati tecnici | Technical data:

m	L	cintino tape	materiale material
6	150 mm	14 x 1,3mm	ABS polistirolo ABS polystyrene

Spessore | Thickness 22mm

Cod.	m caricato charged	cinghia tape	colore color	box
APE.3.3	5	14mm	bianco white	30p
APE.3.5	5,5	14mm	bianco white	30p
APE.4.3	5	14mm	marrone brown	30p
APE.4.5	5,5	14mm	marrone brown	30p
APE.3.6	si yes	no	bianco white	34p
APE.4.6	si yes	no	marrone brown	34p

CORDONE / ROPE

Mini avvolgitore orientabile | Interasse **150mm**
External Mini Rope Coiler | Axle Base **150mm**

Cod.	m caricato charged	corda rope	colore color	box
APE.5.5	4,7	4mm	bianco white	30p
APE.6.5	4,7	4mm	marrone brown	30p
APE.5.6	si yes	no	bianco white	34p
APE.6.6	si yes	no	marrone brown	34p

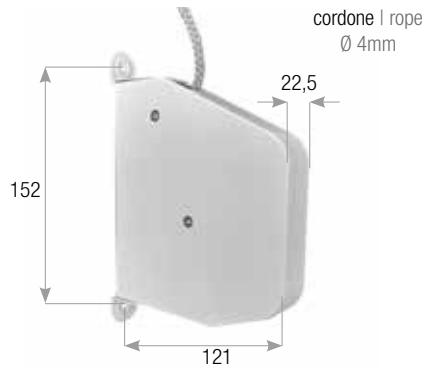
Avvolgitori, placche e cassette | Tape coilers, covers and boxes



CINTINO / TAPE

Mini avvolgitore esterno | Interasse **152mm**
External Mini Tape Coiler | Axle Base **152mm**

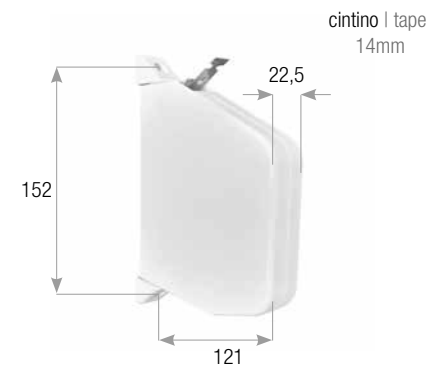
Cod.	m	caricato charged	cint. tape	colore color	box
MAE.3.5	5		14mm	bianco white	50p
MAE.4.5	5		14mm	marrone brown	50p
MAE.3.6		si yes	no	bianco white	50p
MAE.4.6		si yes	no	marrone brown	50p



CORDONE / ROPE

Mini avvolgitore esterno | Interasse **152mm**
External Mini Rope Coiler | Axle Base **152mm**

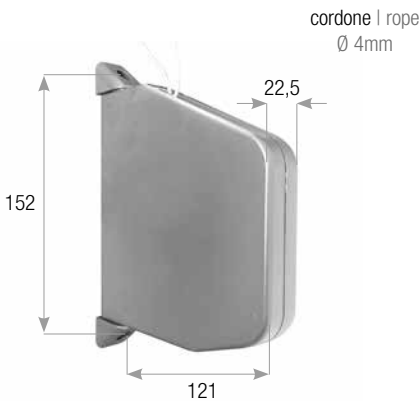
Cod.	m	caricato charged	corda rope	colore color	box
MAE.5.5	5		4mm	bianco white	50p
MAE.6.5	5		4mm	marrone brown	50p
MAE.5.6		si yes	no	bianco white	50p
MAE.6.6		si yes	no	marrone brown	50p



CINTINO / TAPE

Mini avvolgitore orientabile | Interasse **152mm**
Swinging Mini Tape Coiler | Axle Base **152mm**

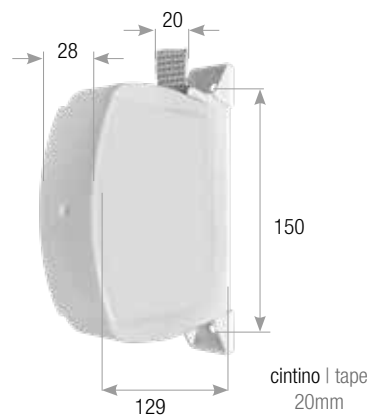
Cod.	m	caricato charged	cint. tape	colore color	box
MAO.3.5	5		14mm	bianco white	50p
MAO.4.5	5		14mm	marrone brown	50p
MAO.3.6		si yes	no	bianco white	50p
MAO.4.6		si yes	no	marrone brown	50p



CORDONE / ROPE

Mini avvolgitore orientabile | Interasse **152mm**
Swinging Mini Rope Coiler | Axle Base **152mm**

Cod.	m	caricato charged	corda rope	colore color	box
MAO.5.5	6		4mm	bianco white	50p
MAO.6.5	5		4mm	marrone brown	50p
MAO.5.6		si yes	no	bianco white	50p
MAO.6.6		si yes	no	marrone brown	50p



AE020.3 CINTINO / TAPE

Avvolgitore orientabile bianco | Interasse **150mm**
White External Rope Coiler | Axle Base **150mm**

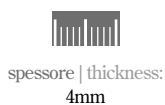
Dati tecnici Technical data:			materiale material	
m	L	cintino tape	plastica	
4,4	150 mm	20 x 1,3mm sale pepe	plastic	
Spessore Thickness			28mm	25 p



CORDONE / ROPE

Maniglia per mini avvolgitore con cordone
Mini Rope Coiler Handle

Cod.	colore color	box
MAC.1.9003	bianco white	50p
MAC.1.8017	marrone brown	50p



Cordone nylon | Nylon Rope

CO.4.W 4mm bianco (white)

CO.4.M 4mm marrone (brown)

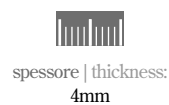
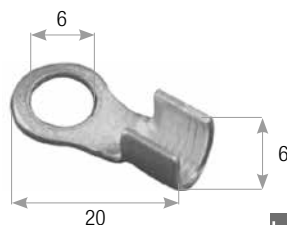
CO.4.N 4mm nero (black)



5m
(min. ord. 500p)

Materiale | material:

nylon



CAP.1

Capocorda | Diametro **6mm**

Locking Ring | Diameter 6mm



500 p

Materiale | material:

acciaio zincato | galvanised steel



MCLF.DX - MCLF.SX

Microlift destro e sinistro/completo

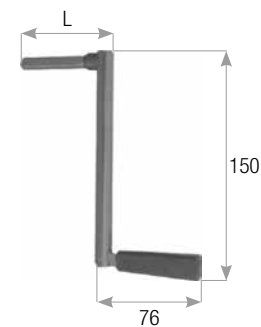
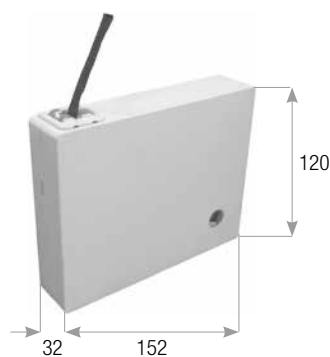
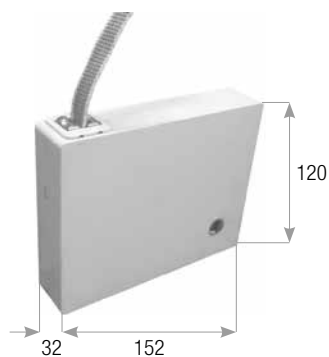
Left and Right Microlift/complete



25 p

Dati tecnici | Technical data:

per rullo ottagonale 60mm | materiale | material
for 60mm Octagonal Roll ferro+plastica | iron+plastic



Argano a cinghia
Tape Winch



20 p

Codice | Code:

ARG.CT.1 con cinghia

materiale | material
plastica | plastic

ARG.SCT.1 senza cinghia

Argano a corda
Rope Winch



20 p

Codice | Code:

ARG.CD.1 con cinghia

materiale | material
plastica | plastic

ARG.SCD.1 senza cinghia

MA.ARG.1

Maniglia per argano
Winch Handle



20 p

per argano | for winch:

ARG.CT.1 con cinghia | with tape

ARG.SCT.1 senza cinghia | without tape

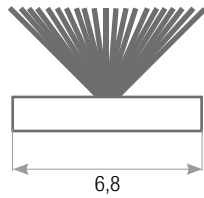
ARG.CD.1 con cordone | with rope

ARG.SCD.1 senza cordone | without rope

materiale | material

ferro cromato |

chromed iron



SPA.3.5 / SPA.5.5

Spazzolino per guida in alluminio
Brush for Aluminium Guide Rail



325m

Dati tecnici | Technical data:

alt.spaz. brush h.	3,5 / 5,5mm	materiale material	
larghezza width:	6,8mm	nylon + sintetico	
altezza base base h.	0,7mm	nylon + synthetic	



GG.124

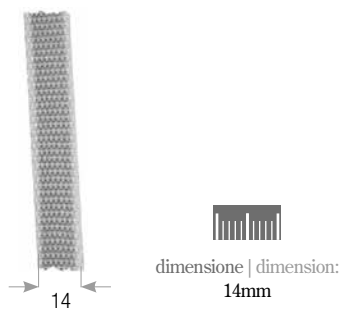
Guarnizione per guida 124mm
Gasket for 124mm Guide



250 m

Dati tecnici | Technical data:

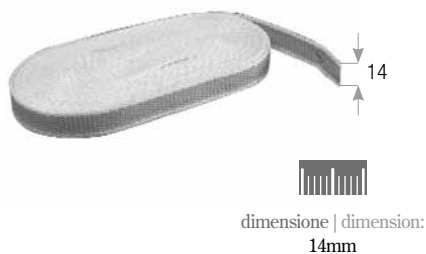
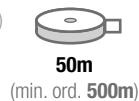
materiale material	
plastica plastic	



- CTS.12/14.50** 14mm grigio/bianco (grey/white)
- CTSP.12/14.50** 14mm sale/pepe (salt&pepper)
- CTSM.12/14.50** 14mm marrone (brown)
- CTSN.12/14.50** 14mm nero (black)
- CTSG.12/14.50** 14mm grigio (grey)

Materiale | material:

nylon

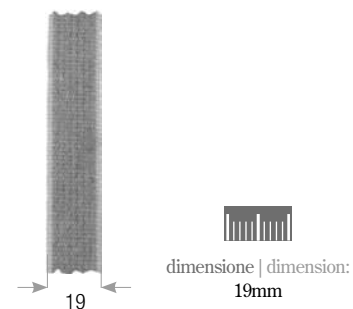
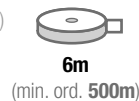


Bobine a misura | Customized Coil

- CTS.12/14.6** 14mm grigio/bianco (grey/white)
- CTSP.12/14.6** 14mm sale/pepe (salt&pepper)
- CTSM.12/14.6** 14mm marrone (brown)
- CTSN.12/14.6** 14mm nero (black)
- CTSG.12/14.6** 14mm grigio (grey)

Materiale | material:

nylon

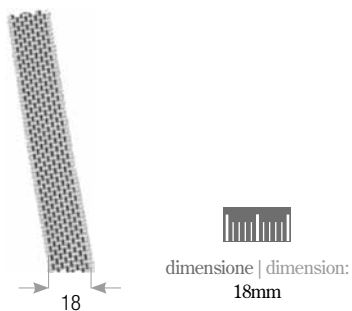
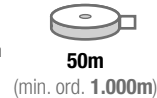


CT.19/17.50

Cintino 19mm cotone grigio/nocetta
19mm Cotton Tape grey/nocetta

Dati tecnici | Technical data:

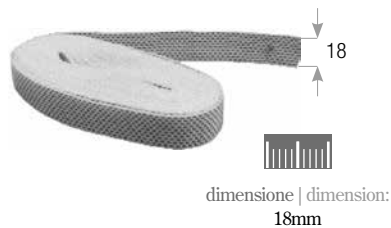
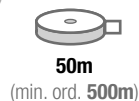
materiale | material: cotone | cotton
spessore | thickness: 1,7mm



- CTSP.12/18.50** 18mm sale/pepe (salt&pepper)
- CTSM.12/18.50** 18mm marrone (brown)
- CTSN.12/18.50** 18mm nero (black)
- CTSG.12/18.50** 18mm grigio (grey)

Materiale | material:

nylon

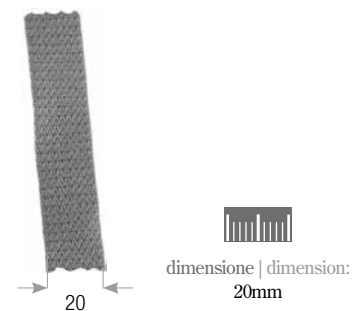
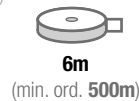


Bobine a misura | Customized Coil

- CTSP.12/18.6** 18mm sale/pepe (salt&pepper)
- CTSM.12/18.6** 18mm marrone (brown)
- CTSN.12/18.6** 18mm nero (black)
- CTSG.12/18.6** 18mm grigio (grey)

Materiale | material:

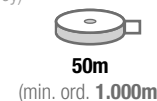
nylon

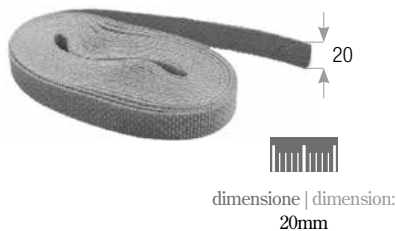


- CTSP.12/20.50** 20mm sale/pepe (salt&pepper)
- CTSM.12/20.50** 20mm marrone (brown)
- CTSN.12/20.50** 20mm nero (black)
- CTSG.12/20.50** 20mm grigio (grey)

Materiale | material:

nylon





dimensione | dimension:
20mm

Bobine a misura | Customized Coil

CTSP.12/20.6 20mm sale/pepe (salt&pepper)

CTSM.12/20.6 20mm marrone (brown)

CTSN.12/20.6 20mm nero (black)

CTSG.12/20.6 20mm grigio (grey)

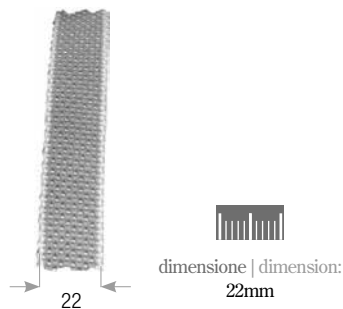


6m

Materiale | material:

nylon

(min. ord. 1.000m)



dimensione | dimension:
22mm

CT.12.50

Cintino **22mm nylon grigio/nocetta**

22mm Nylon Tape grey/nocetta

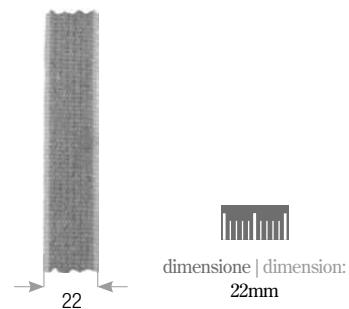
Dati tecnici | Technical data:

materiale | material: nylon
spessore | thickness: 1,7mm



50m

(min. ord. 1.000m)



dimensione | dimension:
22mm

CT.10.50

Cintino **22mm cotone grigio/nocetta**

22mm Cotton Tape grey/nocetta

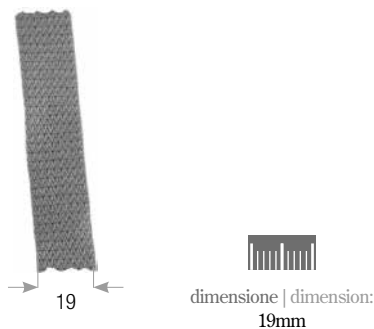
Dati tecnici | Technical data:

materiale | material: cotone | cotton
spessore | thickness: 1,7mm



50m

(min. ord. 1.000m)



dimensione | dimension:
19mm

CTS.19/17.50

Cintino **19mm nylon grigio**

19mm nylon Tape grey

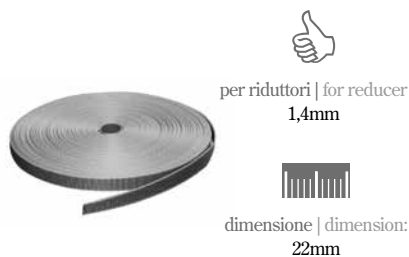
Dati tecnici | Technical data:

materiale | material: nylon | nylon
spessore | thickness: 1,7mm



50m

(min. ord. 1.000m)



per riduttori | for reducer
1,4mm

dimensione | dimension:
22mm

CT.10/14.50

Cintino **22mm cotone grigio/nocetta**

22mm Cotton Tape grey/nocetta

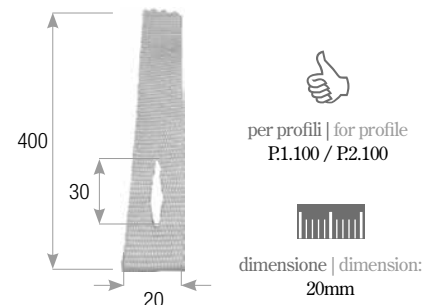
Dati tecnici | Technical data:

materiale | material: cotone | cotton
spessore | thickness: 1,4mm



50m

(min. ord. 1.000m)



per profili | for profile
P1.100 / P2.100

dimensione | dimension:
20mm

CT.40

Cintino **tagliato** per profili Alu/PVC

Cuttet Tape for Alu/PVC profile



500 p

Dati tecnici | Technical data:

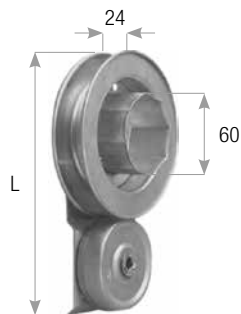
materiale | material: nylon
spessore | thickness: 1,3mm

3

Avvolgitori a cassonetto e riduttori

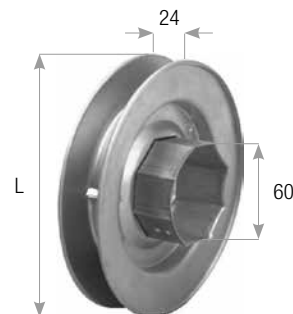
Support coilers and reduction gears
Kastenwickler und getriebe
Recogedores con cajonera y reductores
Enroulers a coffrage et reducteurs

Avvolgitori a cassetto e riduttori | Support coilers and reduction gears




cintino | tape:
max 24mm

capacità capacity
5m
ruolo roll
5m




cintino | tape:
max 24mm

Avvolgitore a cassetto
con **puleggia in ferro**
Support Coiler
with Galvanised Pulley

codice code	puleggia pulley	rotazione rotation	ingombro encumbrance
AC.140.DX	140mm	DX	210mm
AC.140.SX	140mm	SX	210mm
AC.180.DX	180mm	DX	230mm
AC.180.SX	180mm	SX	230mm
AC.200.DX	200mm	DX	250mm
AC.200.SX	200mm	SX	250mm

Dati tecnici | Technical data:

materiale | material
acciaio zincato | galvanised steel



50 p

Puleggia zincata **con cuscinetto** per avvolgitore a cassetto
Box Tape Coiler Galvanised Pulley with Ball Bearing



50 p

Dati tecnici | Technical data:

codice | code **lunghezza diametro | diameter length**

PZC.14 Ø 140mm con cuscinetto (with ball bearing)

PZC.18 Ø 180mm con cuscinetto (with ball bearing)

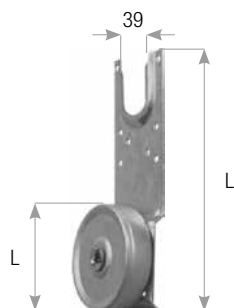
PZC.20 Ø 200mm con cuscinetto (with ball bearing)

materiale | material

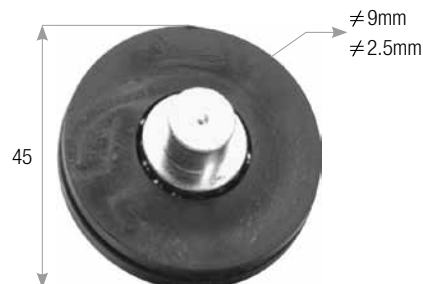
acciaio zincato | galvanised steel



Ø 60mm



capacità capacity
5m
spessore thickness
19/10mm
larghez. width
40mm



Supporto per avvolgitore
a cassetto **in ferro**
Box Galvanised Tape
Coiler Support

codice code	supporto encumbrance support	ingombro rotation
SC.140.DX	180mm	DX
SC.140.SX	180mm	SX
SC.180.DX	200mm	DX
SC.180.SX	200mm	SX
SC.200.DX	220mm	DX
SC.200.SX	220mm	SX

Dati tecnici | Technical data:

materiale | material
acciaio zincato | galvanised steel



50 p

CC.45

Cuscinetto ribattuto per puleggia avvolgitore a cassetto
Box Tape Coiler Pulley Ball Bearing



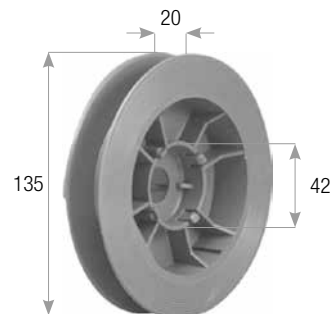
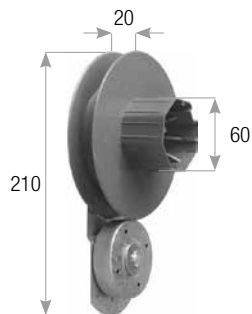
500 p

Dati tecnici | Technical data:

larghezza | width **altezza | height** **altezza fessura | height slot**
45mm 9mm 2.5mm

materiale perno | pivot material
acciaio zincato | galvanised steel

materiale dischi | disc material
nylon | nylon



AC.135.DX - destro (right)

AC.135.SX - sinistro (left)

Avvolgitore a cassonetto puleggia plastica 135mm
Support Coiler with Plastic Pulley 135mm



50 p

Dati tecnici | Technical data:

altezza | height
210mm

capacità | capacity
5m



cintino | tape:
max 20mm



Ø 60mm

materiale | material

acciaio zincato + plastica | galvanised steel + plastic

PP.13.5C

Puleggia in plastica per avvolgitore a cassonetto
Box Tape Coiler Plastic Pulley



100 p

Dati tecnici | Technical data:

materiale | material
plastica | plastic

diametro | diameter
135mm

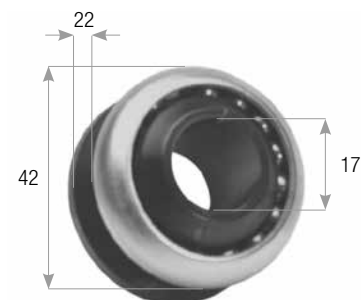
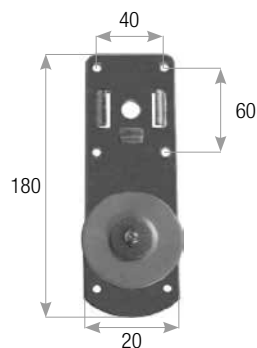


cintino | tape:
max 19mm



Ø 60mm

foro per cuscinetto | ball bearing hole
42mm



SA.180.PD - destro (right)

SA.180.PS - sinistro (left)

Supporto per avvolgitore a cassonetto in plastica
Box Plastic Tape Coiler Support



50 p

Dati tecnici | Technical data:

capacità | capacity
5m

dimensione scatola | box size
60mm

altezza | height
180mm

larghez. | width
60mm

spessore | thickness
19/10mm

materiale | material
acciaio zincato | galvanised steel

CR.42

Cuscinetto rialzato per puleggia PP.13.5.C
Raised Ball Bearing for PP.13.5.C



100 p

Dati tecnici | Technical data:

materiale boccola | ringlet material
nylon | nylon

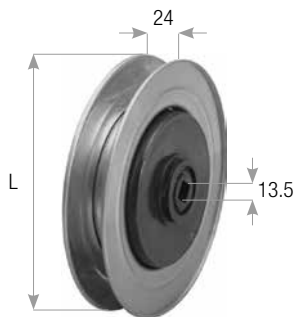
materiale calotta | bottom material
acciaio zincato | galvanised steel

spessore interno | inner thickness
22mm

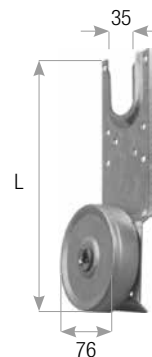
diametro | diameter
42mm

dimensione foro | hole size
17mm

Avvolgitori a cassonetto e riduttori | Support coilers and reduction gears




cintino | tape:
max 24mm

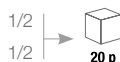


capacità capacity
10m
spessore thickness
18/10mm
larghez. width
46mm

Puleggia per riduttore a cassonetto Box Reduction Gear Pulley

codice | code **riduttore | reduction gear** **rapporto | ratio**

RI.16.1/2	Ø 160mm	1/2
RI.18.1/2	Ø 180mm	1/2



perno quadro | square pin
13mm

materiale | material
acciaio zincato + nylon
galvanised steel + nylon

Supporto con avvolgitore per riduttore a cassonetto Support with Tape Coiler for Box Reduction Gear

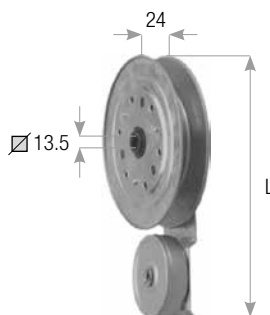
cod.	L	rotaz. rotation
SR.210.DX	210mm	DX
SR.210.SX	210mm	SX
SR.180.DX	180mm	DX
SR.180.SX	180mm	SX

Dati tecnici | Technical data:

materiale | material
acciaio zincato | galvanised steel



50 p




cintino | tape:
max 24mm

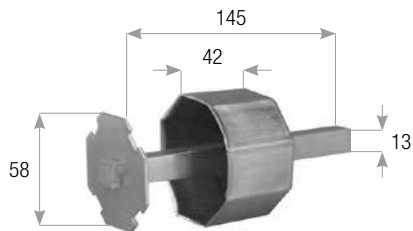
capacità capacity
10m
perno quadro square pin
13mm

Riduttore a cassonetto completo Complete Box Reduction Gear



50 p

codice code	L	riduttore reduction gear	rapporto ratio	materiale material
RI.16.1/2 + SR.180.DX/SX + KRI.60.40	265mm	Ø 160mm	1/2	acciaio zincato + nylon
RI.18.1/2 + SR.210.DX/SX + KRI.60.40	275mm	Ø 180mm	1/2	galvanised steel + nylon



KRI.60.40

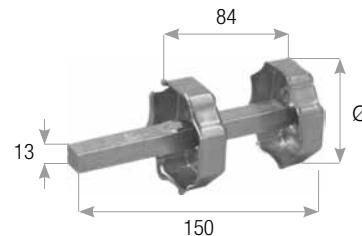
Calotta esterna rinforzata perno quadro per riduttore
Reduction Gear Reinforced Square Pin External Bottom



100 p

Dati tecnici | Technical data:

lunghezza length 145mm	diametro interno inner diameter 60mm	dimensione perno pin size 13mm
piastra di rinforzo reinforced plate 58mm	materiale material acciaio zincato galvanised steel	



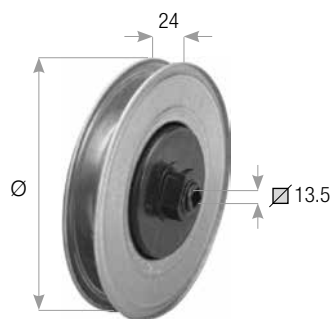
Calotta interna **perno quadro** per riduttore
Reduction Gear Square Pin Internal Bottom



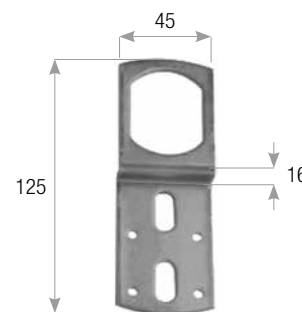
100 p

cod. Ø forma | shape

CA.EX.1	Ø 60mm	ottagonale (octagonal)	materiale material acciaio zincato galvanised steel
CA.EX.2	Ø 70mm	ottagonale (octagonal)	
CA.EX.3	Ø 65mm	tonda (round)	
CA.EX.4	Ø 76mm	tonda (round)	



cintino | tape:
max 24mm



Riduttore export
Export Reduction Gear



20 p

cod. riduttore | reduct. gear rapporto | ratio Dati tecnici | Technical data:

RE.16.1/2	Ø 160mm	1/2	 perno quadro square pin 13mm materiale material acciaio zincato + nylon galvanised steel + nylon
RE.18.1/2	Ø 180mm	1/2	
RE.19.1/3	Ø 190mm	1/3	



SR.2.Z

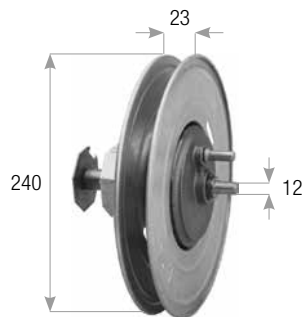
Supporto zincato leggero per riduttore export
Light Export Reduction Gear Galvanised Support



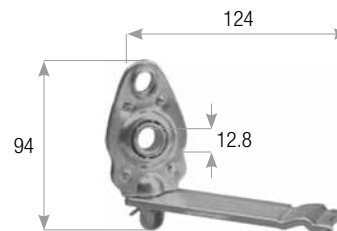
100 p

Dati tecnici | Technical data:

profondità depth 16mm	altezza height 125mm	larghez. width 45mm	foro hole 43mm x 34mm
spessore thickness 30/10mm	feritoie embrasures 20mm x 9mm	materiale material acciaio zincato galvanised steel	



!
cintino | tape:
max 22mm



RI.24.1/2.5

Riduttore Italia
Italian Reduction Gear



15 p

cod. **L** **calotta | bottom**

RI.21.1/2.5 Ø 21cm ST **ingombro | encumbrance**

210mm /240mm

RI.24.LO Ø 24cm LO

RI.21.LO Ø 21cm LO

lunghezza | width
278mm

materiale | material
acciaio zincato + ghisa
galvanised steel + cast

SR.4.Z

Supporto zincato per riduttore Italia
Italian Reduction Gear Galvanised Support



15 p

Dati tecnici | Technical data:

altezza | height

94mm

lunghezza | length

124mm

larghez. | width

25mm

dimensione foro | hole size

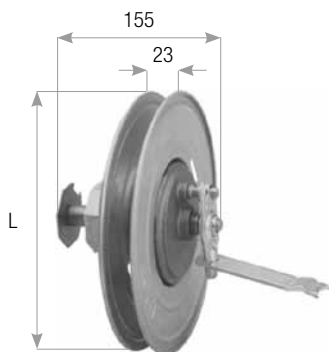
12.8mm

spessore | thickness

5mm

materiale | material

acciaio zincato | galvanised steel



!
cintino | tape:
max 22mm

RG.24.1/2.5

Riduttore corpo ghisa con supporto
Cast Iron Body Reduction Gear with Support



15 p

cod. **L** **calotta | bottom**

RG.21.1/2.5 Ø 21cm ST **ingombro | encumbrance**

210mm /240mm

RG.24.LO Ø 24cm LO

RG.21.LO Ø 21cm LO

lunghezza | width
278mm

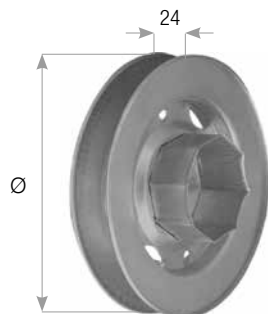
materiale | material
acciaio zincato + ghisa
galvanised steel + cast

4

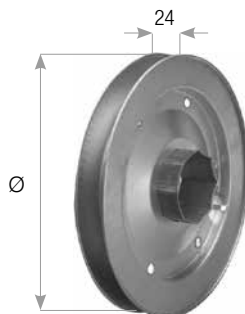
Pulegge e calotte

Pulleys and Bottoms
Gurtscheiben und Walzenkapseln
Discos y conteras
Poulies et emboutes

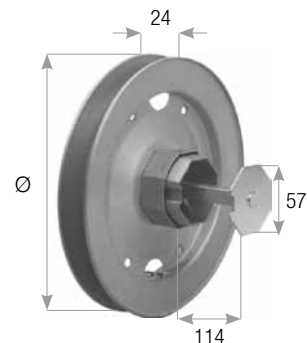
Pulegge e calotte | Pulleys and Bottoms




cintino | tape:
max 23mm




cintino | tape:
max 23mm




cintino | tape:
max 23mm

Puleggia zincata per rullo **ottagonale**
Octagonal Roll Galvanised Pulley



20 p

cod. **diametro | diameter**

PZ.14 Ø 140mm

PZ.16 Ø 160mm

PZ.18 Ø 180mm

materiale | material

calotta | bottom 60mm acciaio zincato | galvanised steel

Puleggia zincata per rullo **ottagonale**
Octagonal Roll Galvanised Pulley



20 p

cod. **diametro | diameter**

PZ.20 Ø 200mm

PZ.22 Ø 220mm

PZ.24 Ø 240mm

materiale | material

calotta | bottom 60mm acciaio zincato | galvanised steel

Puleggia zincata **rinforzata** rullo ottagonale
Octagonal Roll Reinforced Galvanised Pulley

cod. **diametro | diameter** **box**

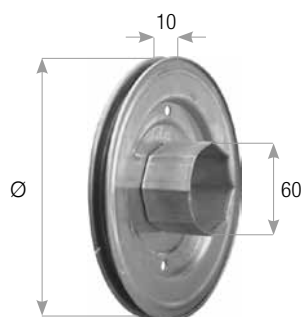
PZR.20 Ø 200mm 30 p

PZR.22 Ø 220mm 25 p

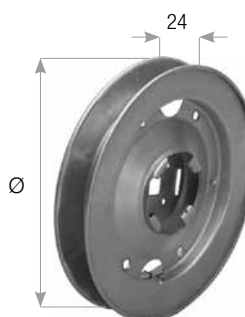
PZR.24 Ø 240mm 25 p

calotta | bottom

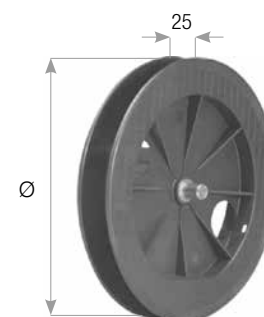
ingombro | encumbr. 114mm 57mm per rullo (roll) 60mm



60




cintino | tape:
max 23mm




cintino | tape:
max 24mm

Puleggia zincata per **argano**
Winch Galvanised Pulley



20 p

cod. **diametro | diameter**

PZ.16.A Ø 160mm **invito fune | entry guide size**
10mm

PZ.19.A Ø 190mm

PZ.21.A Ø 210mm

materiale | material

calotta | bottom 60mm acciaio zincato | galvanised steel

Puleggia zincata per **rullo legno**
Wood Galvanised Pulley



25 p

cod. **puleggia | pulley**

PZ.18.RL Ø 180mm solo per lotti | MOQ > 3000 p

PZ.20.RL Ø 200mm **dimensioni foro | hole size**
60mm

PZ.22.RL Ø 220mm

materiale | material

PZ.24.RL Ø 240mm acciaio zincato | galvanised steel

Puleggia in plastica **perno interno**
Internal Pin Plastic Pulley



20 p

cod. **puleggia | pulley**

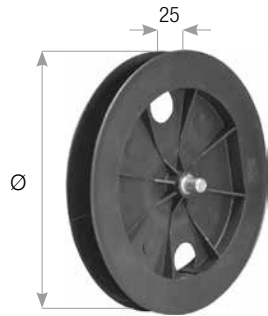
PP.18.PI Ø 180mm **calotta | bottom**
60mm

PP.20.PI Ø 200mm

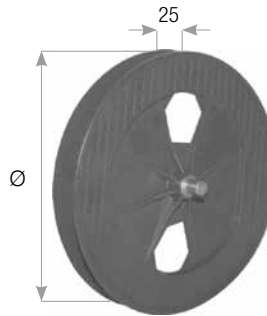
PP.22.PI Ø 220mm

materiale | material

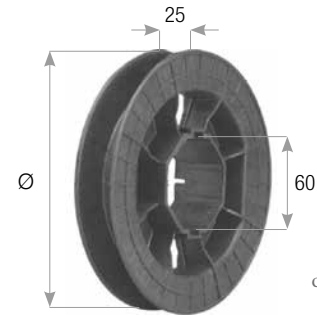
plastica | plastic



 cintino | tape:
max 24mm



 cintino | tape:
max 24mm



 cintino | tape:
max 24mm

Puleggia in plastica perno filo
Flat Pin Plastic Pulley



20 p

cod. puleggia | pulley

PP.18.PF	Ø 180mm	calotta bottom	60mm
PP.20.PF	Ø 200mm		
PP.22.PF	Ø 220mm	materiale material	plastica plastic

Puleggia in plastica perno esterno
External Pin Plastic Pulley



20 p

cod. puleggia | pulley

PP.18.PE	Ø 180mm	calotta bottom	60mm
PP.20.PE	Ø 200mm		
PP.22.PE	Ø 220mm	materiale material	plastica plastic

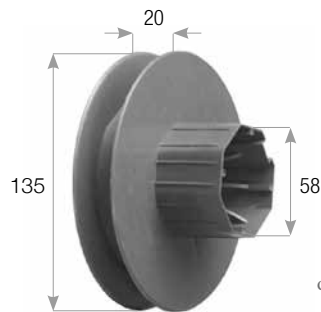
Puleggia passante per rullo ottagonale
Octagonal Roll Through Pulley



20 p

cod. puleggia | pulley

PP.18.PO	Ø 180mm	foro hole	60mm
PP.20.PO	Ø 200mm		
PP.22.PO	Ø 220mm	materiale material	plastica plastic



 cintino | tape:
max 19mm

PP.13.5C

Puleggia in plastica avvolgitore a cassonetto
Box Tape Coiler Plastic Pulley



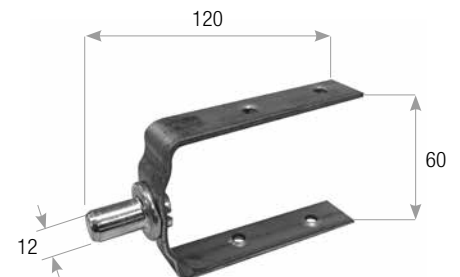
100 p

Dati tecnici | Technical data:

foro per cuscinetto | ball bearing hole 42mm

diametro | diameter 135mm

calotta | bottom **materiale | material**
58mm per rullo (roll) 60mm plastica | plastic



F.RL.1

Forcella rullo legno ottagonale
Wooden Roll Bracket



50 p

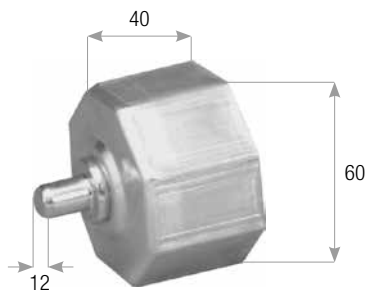
Dati tecnici | Technical data:

lunghezza | height
120mm

dimensione perno | pin size
12mm

Ø interno | Ø internal
60mm

materiale | material
acciaio zincato | galvanised steel



KZ.60.40

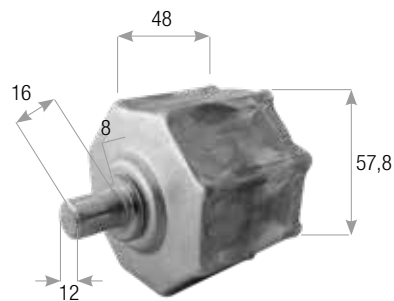
Calotta zincata **ottagonale**
Octagonal Galvanised Bottom



125 p

Dati tecnici | Technical data:

lunghezza height 40mm	dimensione perno pin size 12mm
Ø interno Ø internal 60mm	materiale material acciaio zincato galvanised steel



KZ.60.40.B0

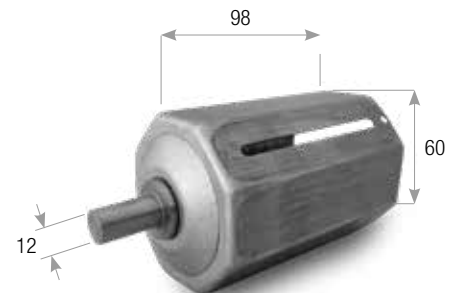
Calotta zincata **rigata**
Ribbed Galvanised Bottom



125 p

Dati tecnici | Technical data:

lunghezza height 48mm	dimensione perno pin size 12mm
Ø interno Ø internal 57,8mm	materiale material acciaio zincato galvanised steel



KZ.60.98

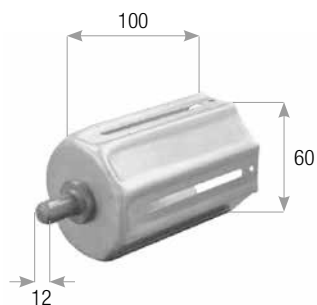
Calotta zincata **ottagonale**
Octagonal Galvanised Bottom



50 p

Dati tecnici | Technical data:

lunghezza height 98mm	dimensione perno pin size 12mm
Ø interno Ø internal 60mm	materiale material acciaio zincato galvanised steel



KZ.60.100

Calotta zincata **ottagonale**
Octagonal Galvanised Bottom



50 p

Dati tecnici | Technical data:

lunghezza height 100mm	dimensione perno pin size 12mm
Ø interno Ø internal 60mm	materiale material acciaio zincato galvanised steel



KZ.60.78

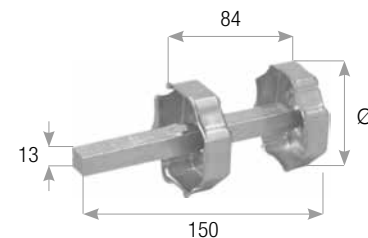
Calotta zincata **ottagonale**
Octagonal Galvanised Bottom



50 p

Dati tecnici | Technical data:

lunghezza height 78mm	dimensione perno pin size 12mm
Ø interno Ø internal 60mm	materiale material acciaio zincato galvanised steel



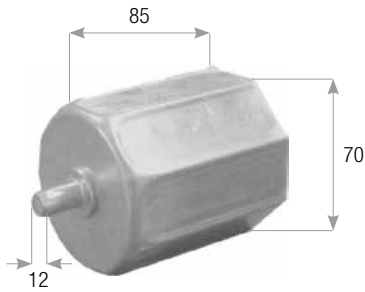
Calotta interna **perno quadro** per riduttore
Reduction Gear Square Pin Internal Bottom



100 p

Dati tecnici | Technical data:

cod.	Ø	forma shape	
CA.EX.1	Ø 60mm	ottagonale (octagonal)	materiale material acciaio zincato galvanised steel
CA.EX.2	Ø 70mm	ottagonale (octagonal)	
CA.EX.3	Ø 65mm	tonda (round)	
CA.EX.4	Ø 76mm	tonda (round)	



KZ.70.90

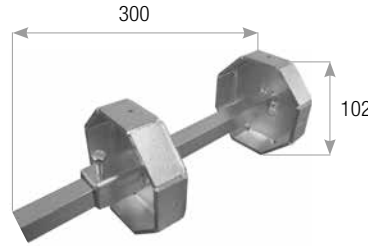
Calotta zincata **ottagonale 70mm**
70mm Octagonal Galvanised Bottom



50 p

Dati tecnici | Technical data:

lunghezza height 85mm	dimensione perno pin size 12mm
Ø interno Ø internal 70mm	materiale material acciaio zincato galvanised steel



Ø 12 16



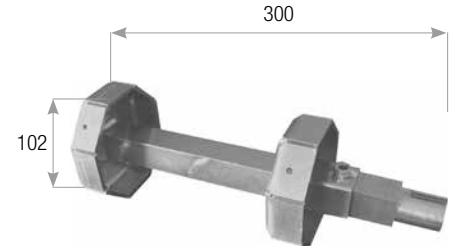
Calotta 102mm per Easy Box
102mm Bottom for Easy Box



15 p

Dati tecnici | Technical data:

KZ.102.300	102mm tondo (round) 12mm
KZ.102.200	102mm quadro (square) 16mm



Ø 25



KZ.102.300.25

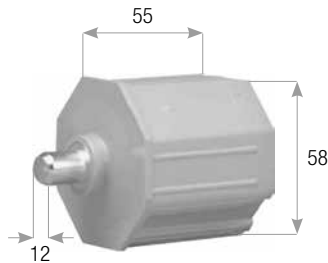
Calotta 102mm per Easy Box
102mm Bottom for Easy Box



5 p

Dati tecnici | Technical data:

largh./lungh. width/height 102 x 300mm	materiale material ferro zincato galvanised steel
--	---



KP.60.55

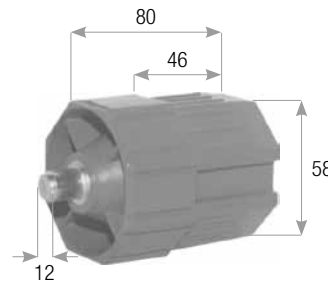
Calotta in plastica **55mm**
55mm Plastic Bottom



200 p

Dati tecnici | Technical data:

lunghezza height 55mm	dimensione perno pin size 12mm
calotta bottom 58mm per rullo (roll) 60mm	materiale material plastica plastic



KP.60.80

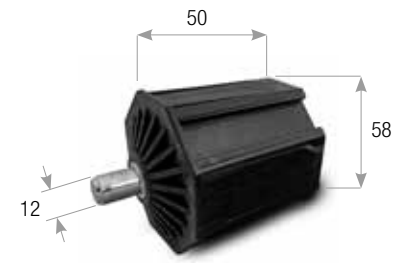
Calotta in plastica **80mm**
80mm Plastic Bottom



100 p

Dati tecnici | Technical data:

lunghezza height 80mm	dimens. innesto graft size 46mm
calotta bottom 58mm per rullo (roll) 60mm	materiale material plastica plastic



KP.60.50

Calotta in plastica **50mm**
50mm Plastic Bottom

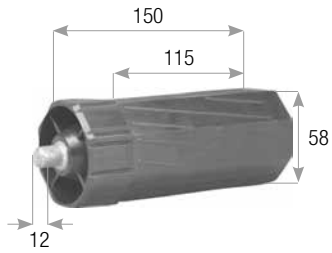


200 p

Dati tecnici | Technical data:

lunghezza height 50mm	dimensione perno pin size 12mm
calotta bottom 58mm per rullo (roll) 60mm	materiale material plastica plastic

Pullegge e calotte | Pulleys and Bottoms



KP.60.150

Calotta in plastica **150mm**
120mm Plastic Bottom

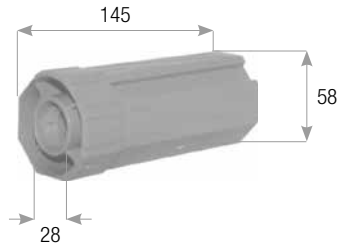


100 p

Dati tecnici | Technical data:

lunghezza | height 150mm
dimens. innesto | graft size 115mm

calotta | bottom 58mm per rullo (roll) 60mm
materiale | material plastica | plastic



KP.60.145

Calotta in plastica **145mm** per mini cuscinetto
145mm Mini Ball Bearing Plastic Bottom

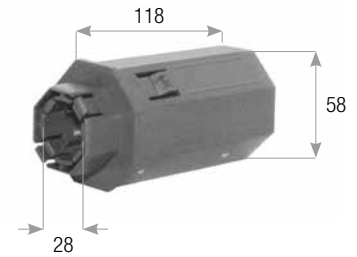


100 p

Dati tecnici | Technical data:

dimens. innesto | graft size 110mm
foro | hole 28mm

calotta | bottom 58mm per rullo (roll) 60mm
materiale | material plastica | plastic



KP.60.118

Calotta in plastica **118mm** per mini cuscinetto
118mm Mini Ball Bearing Plastic Bottom

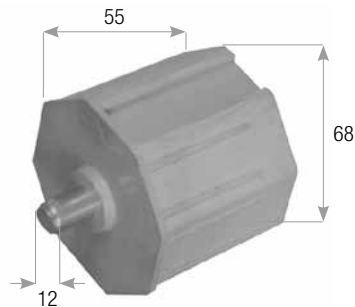


100 p

Dati tecnici | Technical data:

dimens. innesto | graft size 118mm
foro | hole 28mm

calotta | bottom 58mm per rullo (roll) 60mm
materiale | material plastica | plastic



KP.70.55

Calotta in plastica **55mm**
55mm Plastic Bottom

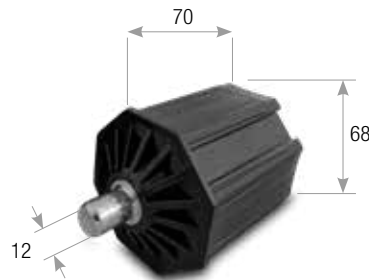


150 p

Dati tecnici | Technical data:

lunghezza | height 55mm
dimensione perno | pin size 12mm

calotta | bottom 68mm per rullo (roll) 70mm
materiale | material plastica | plastic



KP.70.70

Calotta in plastica **72mm**
72mm Plastic Bottom



200 p

Dati tecnici | Technical data:

lunghezza | height 72mm
dimensione perno | pin size 12mm

calotta | bottom 68mm per rullo (roll) 60mm
materiale | material plastica | plastic



KP.60.MC

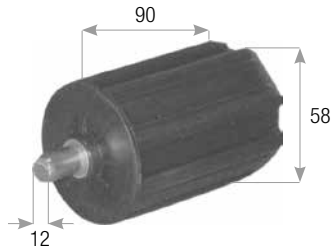
Calotta 60mm per mini cuscinetto 28mm
60mm Mini Ball Bearing Plastic Bottom



100 p

Dati tecnici | Technical data:

materiale | material
plastica | plastic



KP.60.90

Calotta in plastica **90mm**
90mm Plastic Bottom

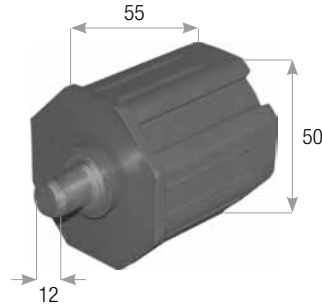


100 p

Dati tecnici | Technical data:

dimensione perno | pin size 12mm **dimens. innesto | graft size** 90mm

calotta | bottom 58mm per rullo (roll) 60mm **materiale | material** plastica | plastic



KP.50.55

Calotta in plastica **55mm**
55mm Plastic Bottom

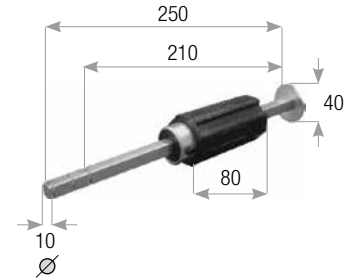


200 p

Dati tecnici | Technical data:

lunghezza | height 55mm **dimensione perno | pin size** 12mm

calotta | bottom 51mm per rullo (roll) 52mm **materiale | material** plastica | plastic



KP.40.RT

Calotta **regolabile** perno tondo
Adjustable Round Pin Bottom

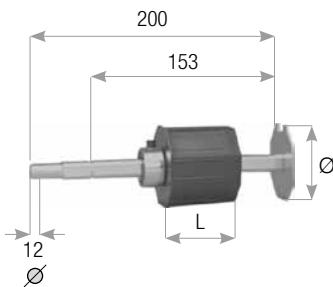


50 p

Dati tecnici | Technical data:

lunghezza | height 210mm **max. innesto | max. graft size** plastica | plastic

calotta | bottom 80mm per rullo (roll) 40mm **materiale | material** plastica | plastic



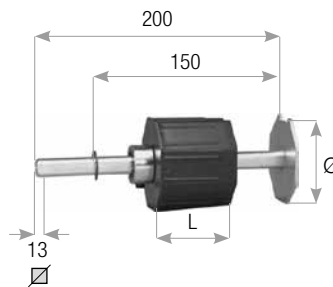
Calotta **regolabile** perno tondo
Adjustable Round Pin Bottom



50 p

cod.	Ø	materiale material	L
KP.60.RT	Ø 58mm	plastica plastic	55mm rullo (roll) 60mm
KP.70.RT	Ø 68mm	plastica plastic	60mm rullo (roll) 70mm
KA.60.RT	Ø 58mm	alluminio alumin.	55mm rullo (roll) 60mm
KA.70.RT	Ø 68mm	alluminio alumin.	60mm rullo (roll) 70mm

perno tondo | round pin 12mm



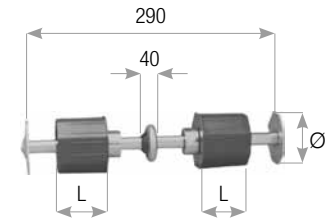
Calotta **regolabile** perno quadro
Adjustable Square Pin Bottom



50 p

cod.	Ø	forma shape	L
KP.60.RQ	Ø 58mm	ottagonale (octagonal)	55mm rullo (roll) 60mm
KP.70.RQ	Ø 68mm	ottagonale (octagonal)	60mm rullo (roll) 70mm

perno quadro | square pin 13mm **materiale | material** plastica | plastic



Calotta **regolabile** doppia
Adjustable Double Bottom



25 p

cod.	Ø	forma shape	L
KP.60.RD	Ø 58mm	ottagonale (octagonal)	55mm rullo (roll) 60mm
KP.70.RD	Ø 68mm	ottagonale (octagonal)	60mm rullo (roll) 70mm

perno quadro | square pin 13mm **materiale | material** acciaio zincato | galvanised steel

5

Supporti e cuscinetti

Supports and Ball Bearings
Fertigkastenlager Und Kugellager
Soportes y Cojinetes
Supports et roulements



SC.1

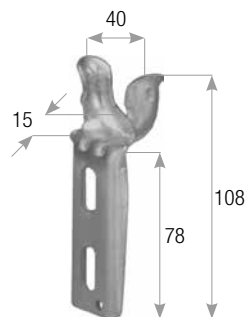
Supporto a cassonetto **dritto**
Straight Box Support



100 p

Dati tecnici | Technical data:

cuscinetto ball bearing 40mm	feritoie holes 20 x 9mm
spessore thickness 18/10mm	materiale material acciaio zincato galvanised steel



SC.1.15

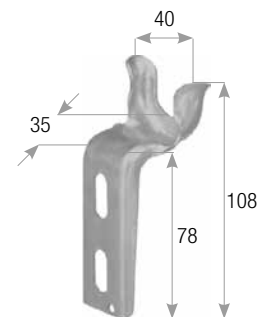
Supporto a cassonetto **da 15mm**
15mm Box Support



100 p

Dati tecnici | Technical data:

cuscinetto ball bearing 40mm	feritoie holes 20 x 9mm
spessore thickness 20/10mm	materiale material acciaio zincato galvanised steel



SC.1.35

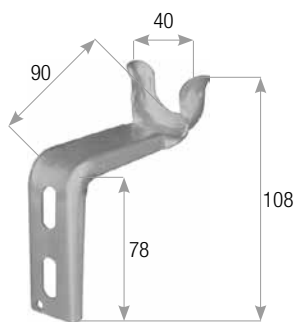
Supporto a cassonetto **da 35mm**
35mm Box Support



100 p

Dati tecnici | Technical data:

cuscinetto ball bearing 40mm	feritoie holes 20 x 9mm
spessore thickness 20/10mm	materiale material acciaio zincato galvanised steel



40Kg

SC.1.90

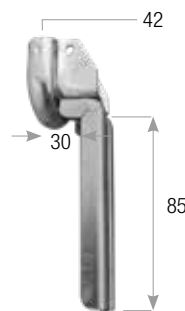
Supporto a cassonetto **da 90mm**
90mm Box Support



100 p

Dati tecnici | Technical data:

cuscinetto ball bearing 40mm	feritoie holes 20 x 9mm
spessore thickness 20/10mm	materiale material acciaio zincato galvanised steel



SC.1.25

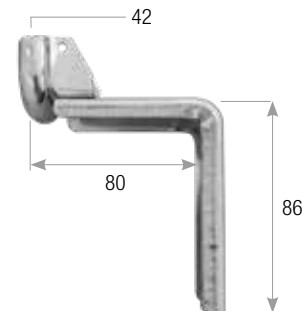
Supporto a cassonetto **da 25mm**
25mm Box Support



100 p

Dati tecnici | Technical data:

cuscinetto ball bearing 42mm	materiale material acciaio zincato galvanised steel
spessore thickness 14/10mm	



SC.1.80

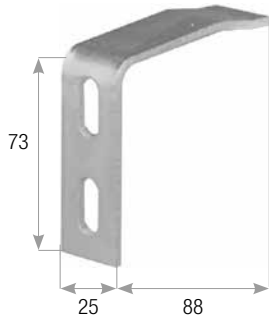
Supporto a cassonetto **da 80mm**
80mm Box Support



100 p

Dati tecnici | Technical data:

cuscinetto ball bearing 42mm	materiale material acciaio zincato galvanised steel
spessore thickness 14/10mm	



RSI.1 (RSI.2)

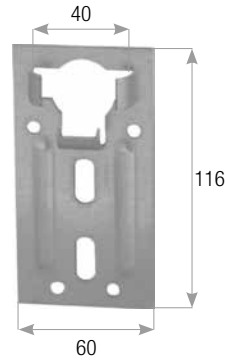
Rinforzo per supporto da 90mm
90mm Support Reinforcement



100 p

Dati tecnici | Technical data:

lunghezza height: 88mm	spessore thickness
RSI.2: lungh. a richiesta height on demand	40/10mm
feritoie holes 20 x 9mm	materiale material
	acciaio zincato galvanised steel



SCP.3
Bigger holes
SCP.4
RU Design

SCP.2

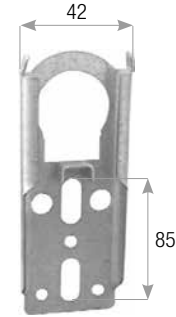
Supporto a cassonetto piatto
Flat Box Support



100 p

Dati tecnici | Technical data:

cuscinetto ball bearing	40mm	feritoie holes	20 x 9mm
spessore thickness	18/10mm	materiale material	acciaio zincato galvanised steel



SCD.3

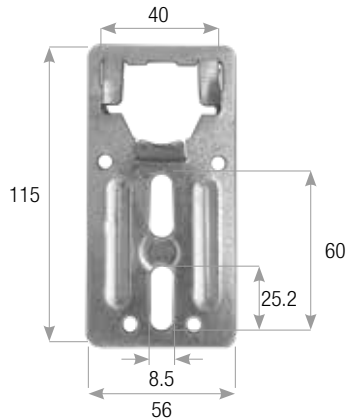
Supporto cassonetto dritto
Straight Box Support



100 p

Dati tecnici | Technical data:

cuscinetto ball bearing	42mm	largh./altez. width/height	44 x 112mm
spessore thickness	12/10mm	materiale material	acciaio zincato galvanised steel



SCP.40 CUSCINETTO BLOCCABILE

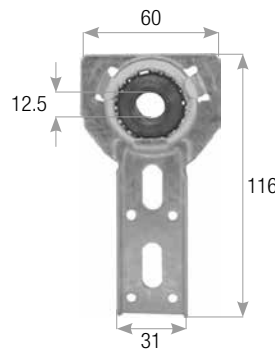
Supporto dritto con alette pieghevoli
Flat Box Support



100 p

Dati tecnici | Technical data:

cuscinetto ball bearing	40mm	feritoie holes	25.2x8.5mm
		materiale material	acciaio zincato galvanised steel



SCD.2

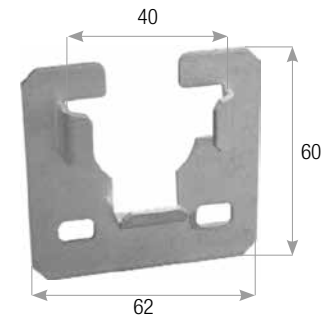
Supporto a cassonetto dritto con cuscinetto
Flat Box Support with Ball Bearing



200 p

Dati tecnici | Technical data:

cuscinetto ball bearing	40mm	feritoie holes	20 x 9mm
spessore thickness	18/10mm	materiale material	acciaio zincato galvanised steel



PC.1

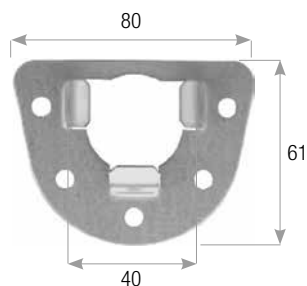
Porta cuscinetto 40mm
40mm Ball Bearing Holder



500 p

Dati tecnici | Technical data:

cuscinetto ball bearing	40mm	largh./altez. width/height	62 x 60mm
spessore thickness	18/10mm	materiale material	acciaio zincato galvanised steel



PL.1

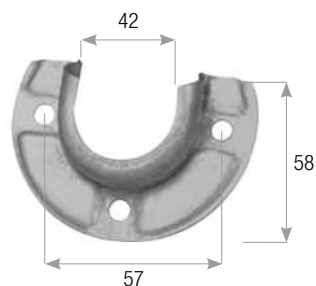
Porta cuscinetto a lunotto **40mm**
40mm Ball Bearing Holder Back-Plate



250 p

Dati tecnici | Technical data:

cuscinetto ball bearing 40mm	altezza height 61mm
spessore thickness 18/10mm	materiale material acciaio zincato galvanised steel



PL.2

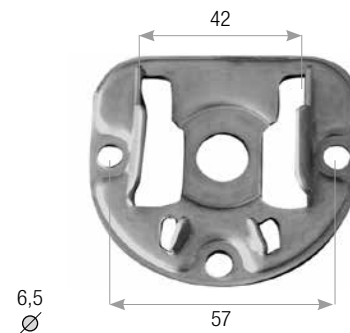
Porta cuscinetto a lunotto **42mm**
42mm Ball Bearing Holder Back-Plate



300 p

Dati tecnici | Technical data:

cuscinetto ball bearing 42mm	larghezza width 80mm
spessore thickness 15/10mm	materiale material acciaio zincato galvanised steel



PL.3

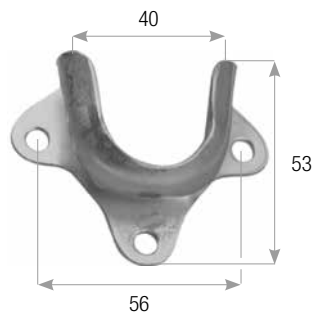
Porta cuscinetto a lunotto **42mm**
42mm Ball Bearing Holder Back Plate



400 p

Dati tecnici | Technical data:

diametro diameter 6,5mm	materiale material ferro zincato galvanised iron
-------------------------------------	--



SLC.1

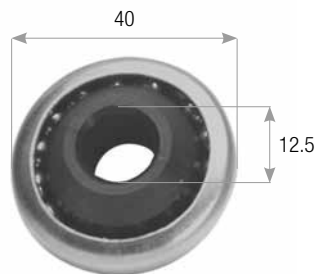
Supporto a **legno** per cuscinetto
Ball Bearing Wood Support



200 p

Dati tecnici | Technical data:

interasse axle base 56mm	foro hole 40mm
spessore thickness 19/10mm	materiale material acciaio zincato galvanised steel



CE.40.12

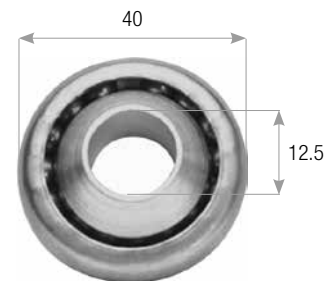
Cuscinetto in nylon **40mm**
40mm Nylon Ball Bearing



250 p

Dati tecnici | Technical data:

foro hole 12.5mm	materiale material nylon
diametro diameter 40mm	calotta cap acciaio zincato galvanised steel



CF.40.12

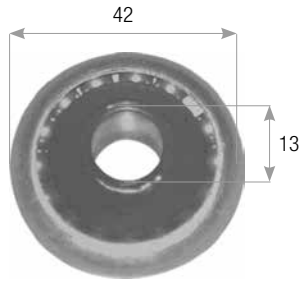
Cuscinetto in ferro **40mm**
40mm Iron Ball Bearing



250 p

Dati tecnici | Technical data:

foro hole 12.5mm	materiale material acciaio zincato galvanised steel
diametro diameter 40mm	



CE.42.12

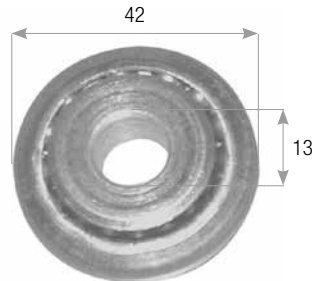
Cuscinetto in nylon 42mm
42mm Nylon Ball Bearing



200 p

Dati tecnici | Technical data:

foro hole 13mm	materiale material nylon
diametro diameter 42mm	calotta cap acciaio zincato galvanised steel



CF.42.12

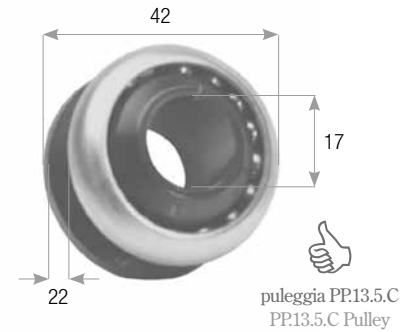
Cuscinetto in ferro 42mm
42mm Iron Ball Bearing



200 p

Dati tecnici | Technical data:

foro hole 13mm	materiale material acciaio zincato galvanised steel
diametro diameter 42mm	



CR.42

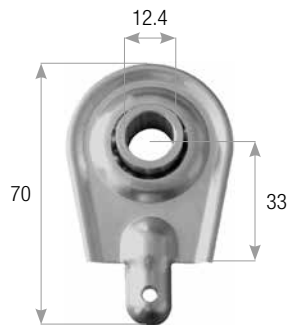
Cuscinetto rialzato
Raised Ball Bearing



100 p

Dati tecnici | Technical data:

foro hole 17mm	materiale material nylon
colletto collar 22mm	calotta cap acciaio zincato galvanised steel



SM.1.Z

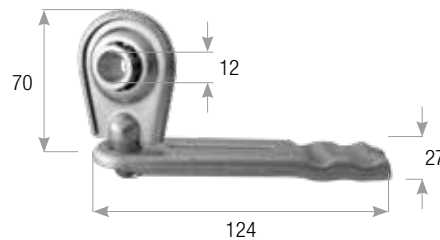
Cuscinetto zincato per supporto a murare
Galvanised Ball Bearing for Wall Support



100 p

Dati tecnici | Technical data:

foro hole 12.4mm	materiale material acciaio zincato galvanised steel
Ø perno Ø pin 10mm	SM.1.ZC con coppiglia SM.1.ZC with pin



SM.2.Z

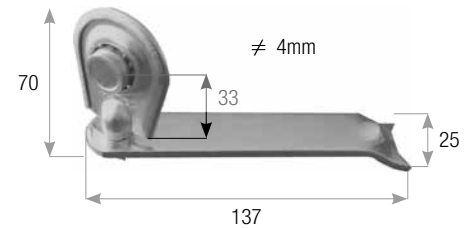
Supporto a murare leggero
Light Wall Support



100 p

Dati tecnici | Technical data:

largh./lungh. width/height 70 x 124mm	materiale material ferro zincato galvanised iron
foro hole 12mm	SM.4.Z senza cuscinetto SM.4.Z without ball bearing



SM.3.Z

Supporto a murare pesante
Heavy Wall Support



100 p

Dati tecnici | Technical data:

largh./lungh. width/height 70 x 137mm	materiale material ferro zincato galvanised iron
foro hole 12.4mm	SM.5.Z senza cuscinetto SM.5.Z without ball bearing

Supporti e cuscinetti | Supports and Ball Bearing



SMF.1.Z

Cuscinetto zincato femmina per supporto a murare
Galvanised Ball Bearing for Wall Support

Dati tecnici | Technical data:

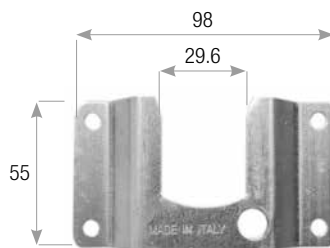
foro | hole
12.6mm

Ø perno | Ø pin
10mm

materiale | material
acciaio zincato
galvanised steel



100 p



SL4.S

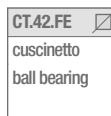
Supporto a legno sfilabile 98mm x 11mm
98mm x 11mm Sliding Wood Support

Dati tecnici | Technical data:

piega | overhang
SL4.S 11mm
SL3.S 22mm

cuscinetto | ball bearing
42mm

materiale | material
acciaio zincato | galvanised steel



CT.42.FE

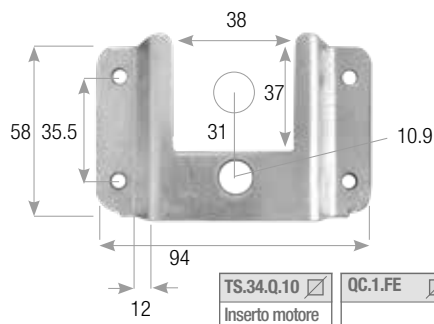
Cuscinetto in ferro per supporto sfilabile
Iron Ball Bearing for Sliding Support

Dati tecnici | Technical data:

materiale | material
acciaio zincato | galvanised steel



250 p



SL5.S

Supporto a legno sfilabile 94mm
94mm Sliding Wood Support

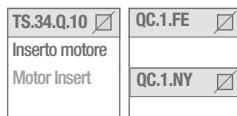
Dati tecnici | Technical data:

cuscinetto | ball bearing
37mm

spessore | thickness
18/10mm

profondità | depth
11mm

materiale | material
acciaio zincato | galvanised steel



QC.1.FE

Cuscinetto quadro in ferro per supporto sfilabile
Square Iron Ball Bearing for Sliding Support

Dati tecnici | Technical data:

foro | hole
12.5mm

largh. | width
34,5mm

materiale | material
acciaio zincato |
galvanised steel



QC.1.NY

Cuscinetto quadro in nylon per supporto sfilabile
Square Nylon Ball Bearing for Slidable Support

Dati tecnici | Technical data:

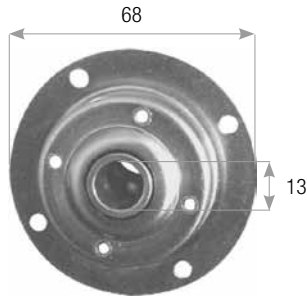
foro | hole
12.5mm

largh./altez. | width/height
42 x 45mm

feritoie | holes
38mm
materiale | material
nylon + acciaio zincato |
galvanised steel + nylon



100 p



CD.1.Z

Cuscinetto a disco
Disc Ball Bearing



100 p

Dati tecnici | Technical data:

foro hole 13mm	inter. fori hole axle base 41mm/60mm
diametro diameter 68mm	materiale material acciaio zincato galvanised steel



PR.1

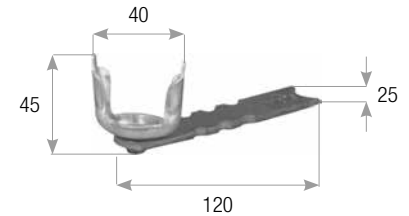
Porta cuscinetto **regolabile**
Adjustable Ball Bearing Holder



100 p

Dati tecnici | Technical data:

cuscinetto ball bearing 40mm	Ø vite Ø screw 10mm
spessore thickness 17/10mm	materiale material acciaio zincato galvanised steel



ST.1.120

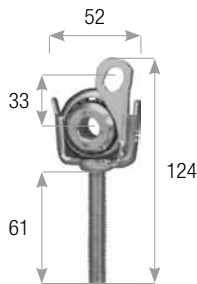
Supporto a tulipano con zanca da 120mm
120mm Muzzle Support with Stake



50 p

Dati tecnici | Technical data:

dim. tulipano muzzle dim. 40mm	larghezza width 25mm
lunghezza height 120mm	materiale material acciaio zincato galvanised steel



SR.5.Z

SR.7.Z

Supporto **regolabile** zincato per riduttore Italia con cuscinetto 42mm
Italian Reduction Gear Galvan. Adjustable Supp. with ball bearing 42mm

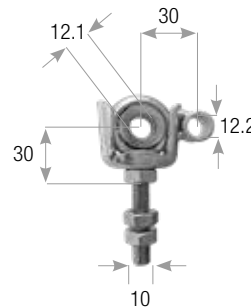


100 p

Dati tecnici | Technical data:

interasse. axle base 33mm	foro hole 12.3mm
Ø vite Ø screw 10mm	materiale material acciaio zincato galvanised steel

SR.5.Z Senza cuscinetto | without ball bearing



SR.8.Z

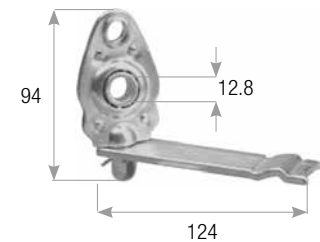
Supporto **regolabile** zincato per riduttore Italia con cuscinetto 36mm
Italian Reduction Gear Galvan. Adjustable Supp. with ball bearing 36mm



100 p

Dati tecnici | Technical data:

interasse. axle base 30mm	foro hole 12.1mm
Ø vite Ø screw 10mm	materiale material acciaio zincato galvanised steel



SR.4.Z

Supporto zincato per riduttore **Italia**
Italian Reduction Gear Galvanised Supp.

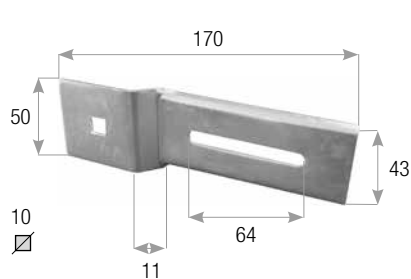


50 p

Dati tecnici | Technical data:

foro hole 12.8mm	larghezza width 25mm
spessore thickness 5mm	materiale material acciaio zincato galvanised steel

Supporti e cuscinetti | Supports and Ball Bearing



SB.4.2

Staffa motore foro quadrato
Square Hole Motor Bracket

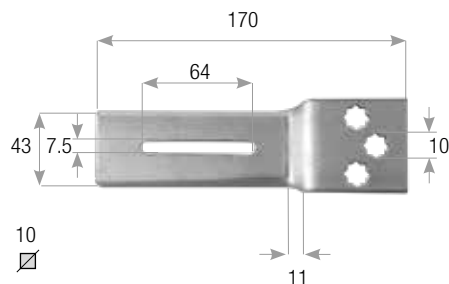


100 p

Dati tecnici | Technical data:

largh./lungh. | width/height 170 x 43mm
materiale | material ferro zincato | galvanised iron

Per/for ST.40.XX ST.50.XX



SB.4.3

Staffa motore fori stella
Star Holes Motor Bracket

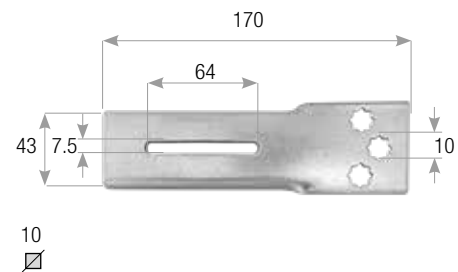


100 p

Dati tecnici | Technical data:

largh./lungh. | width/height 170 x 43mm
materiale | material ferro zincato | galvanised iron

Per/for ST.40.XX ST.50.XX



SB.5.DR

Staffa dritta con fori stella per motore
Star Holes Straight Motor Bracket

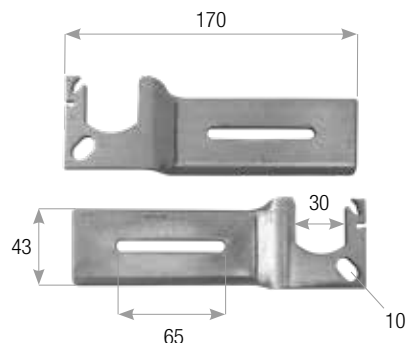


100 p

Dati tecnici | Technical data:

largh./lungh. | width/height 170 x 43mm
materiale | material ferro zincato | galvanised iron

Per/for ST.40.XX ST.50.XX



SB.4.11.DX SB.4.11.SX

Staffa per cuscinetto sfilabile
Sliding Ball Bearing Bracket

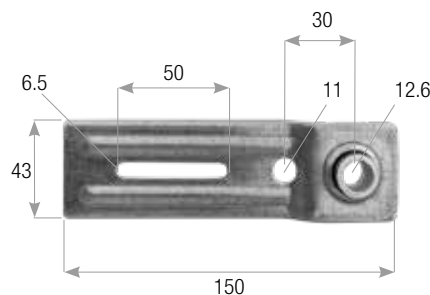


100 p

Dati tecnici | Technical data:

largh./lungh. | width/height 170 x 43mm
materiale | material ferro zincato | galvanised iron

Per/for ST.40.XX ST.50.XX



SB.3.40

Staffa con cuscinetto in ferro
Bracket with iron ball bearing

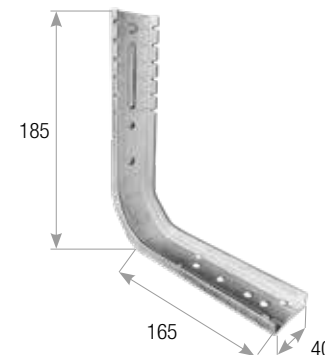


50 p

Dati tecnici | Technical data:

foro | hole 12.6mm
feritoie | embrasures 50mm
largh./altez. | width/height 150 x 43mm
materiale | material acciaio zincato | galvanised steel

per/for ST.40.XX ST.50.XX



ST.40.90

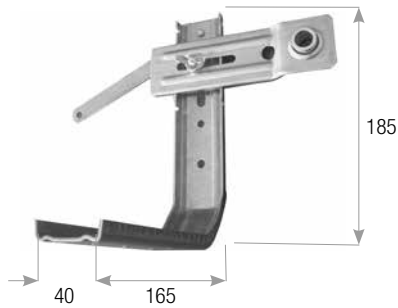
Supporto 90° da 40mm
40mm 90° Support



100 p

Dati tecnici | Technical data:

larghezza | width 40mm
materiale | material ferro zincato | galvanised iron



ST.40.90.C

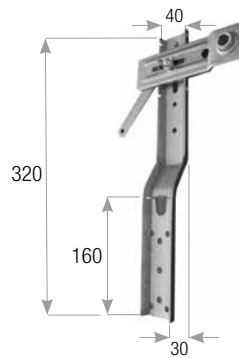
Supporto 90° da 40mm cuscinetto fisso
40mm 90° Support



Dati tecnici | Technical data:

larghezza | width
40mm

materiale | material
ferro zincato | galvanised iron



ST.40.30.C

Supporto piega 30 da 40mm cuscinetto fisso
40mm Support Frame

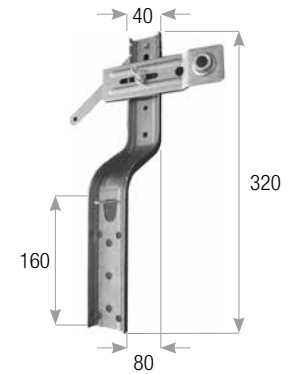


Dati tecnici | Technical data:

larghezza | width
40mm

materiale | material
ferro zincato | galvanised iron

ST.40.30 senza staffa
ST.40.30 without Bracket



ST.40.80.C

Supporto piega 80 da 40mm cuscinetto fisso
40mm Support Frame

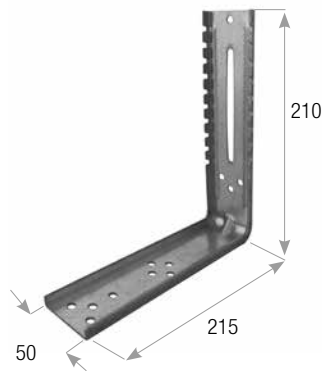


Dati tecnici | Technical data:

larghezza | width
40mm

materiale | material
ferro zincato | galvanised iron

ST.40.80 senza staffa
ST.40.80 without Bracket



ST.50.90

Supporto 90° da 50mm
50mm 90° Support



Dati tecnici | Technical data:

larghezza | width
50mm

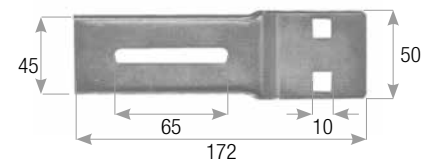
materiale | material
ferro zincato | galvanised iron



Supporto a telaio Support Frame



cod.	L	piega fold	cusc. bearing
ST.50.30.C	50mm	30mm	fisso fixed
ST.50.80.C	50mm	80mm	fisso fixed
ST.50.100.C	50mm	100mm	fisso fixed
ST.50.3M.DX	50mm	30mm	cusc. mobile
ST.50.3M.SX	50mm	30mm	cusc. mobile
ST.50.8M.DX	50mm	80mm	cusc. mobile
ST.50.8M.SX	50mm	80mm	cusc. mobile
ST.50.10M.DX	50mm	100mm	cusc. mobile
ST.50.10M.SX	50mm	100mm	cusc. mobile



SB.4

Staffa motore 45mm con doppio foro 10mm
45mm Double Square Hole Motor Bracket



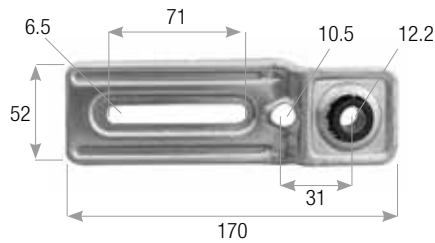
Dati tecnici | Technical data:

largh./lungh. | width/height
172 x 50mm

materiale | material
ferro zincato | galvanised iron

Solo per/only for ST.50.90

Supporti e cuscinetti | Supports and Ball Bearing



SB.3

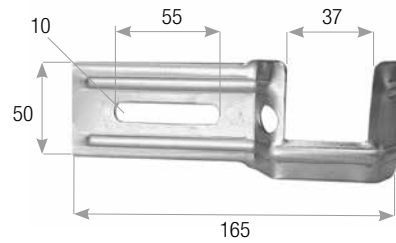
Staffa con cuscinetto in nylon
Bracket with Nylon Ball Bearing



50 p

Dati tecnici | Technical data:

foro hole 12.2mm	feritoie embrasures 71mm
largh./altez. width/height 170 x 52mm	materiale material acciaio zincato galvanised steel
per/for SB.2.S	



SB.6.11.SX SB.6.11.DX

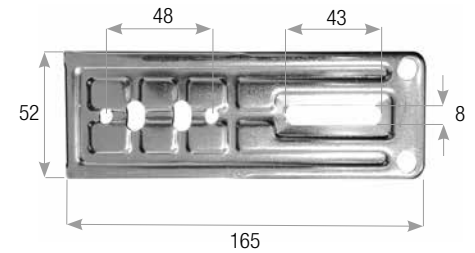
Staffa per cuscinetto quadro
Bracket for Square Ball Bearing



50 p

Dati tecnici | Technical data:

foro hole 37mm	feritoie embrasures 55mm x 10mm
largh./altez. width/height 165 x 50mm	materiale material acciaio zincato galvanised steel
per/for QC.1.FE QC.1.NY SB.2.S	



SB.6

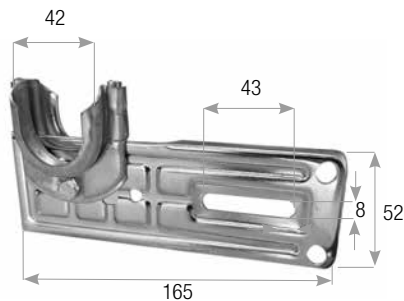
Staffa per motore interasse 48mm
Motor Bracket 48mm



50 p

Dati tecnici | Technical data:

foro hole 6.5mm	feritoie embrasures 43mm x 8mm
largh./altez. width/height 165 x 52mm	materiale material acciaio zincato galvanised steel
per/for SM.1.10 SMS.1.10 SB.2.S	



SB.6.B Bifora SB.6.C Cuscinetto

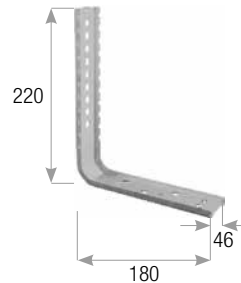
Staffa per cuscinetto 42mm
Bracket for 42mm Ball Bearing



50 p

Dati tecnici | Technical data:

cuscinetto Ball Bearing 42mm	feritoie embrasures 43mm x 8mm
largh./altez. width/height 165 x 52mm	materiale material acciaio zincato galvanised steel
per/for SB.2.S	



SB.2.S

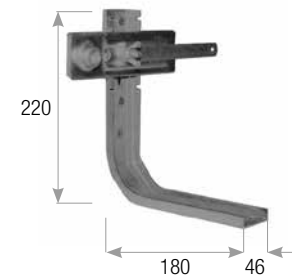
Supporto a 90° senza cuscinetto
90° Support



50 p

Dati tecnici | Technical data:

larghezza width 46mm	materiale material acciaio zincato galvanised steel
----------------------------------	---



SB.2

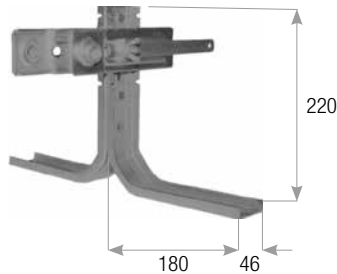
Supporto a 90° con cuscinetto
Ball bearing 90° Support



50 p

Dati tecnici | Technical data:

larghezza width 46mm	materiale material acciaio zincato galvanised steel
----------------------------------	---



SB.1

Supporto a bifora doppio con cuscinetto
Double Fork Support with Ball Bearing

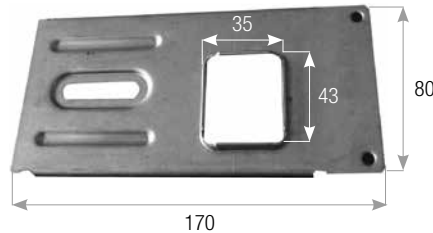


Dati tecnici | Technical data:

larghezza | width
46mm

materiale | material
acciaio zincato | galvanised steel

50 p



PM.170.F - per riduttori | reduction gear *

Piastra riduttore per supporto 90°
Reduction Gear Support



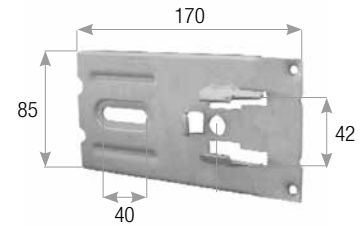
100 p

Dati tecnici | Technical data:

largh./lungh. | width/height
80 x 170mm

materiale | material
ferro zincato | galvanised iron

per/for SB.2.S SU.130.XX



PM.170.C

Piastra per cuscinetto
Plate for Ball Bearing



100 p

Dati tecnici | Technical data:

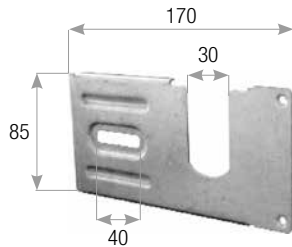
foro | hole
40mm

altezza | height
85mm

larghezza | width
170mm

materiale | material
acciaio zincato | galvanised steel

per/for SB.2.S SU.130.XX



PM.170.RDX-SX

Piastra foro riduttore per supporto a 90°
Plate Reduction Hole for 90° Support



100 p

Dati tecnici | Technical data:

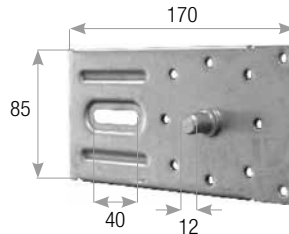
foro riduttore | reduction hole
30mm

largh./altez. | width/height
170 x 85mm

feritoia | embrasure
40mm

materiale | material
acciaio zincato | galvanised steel

per/for SB.2.S SU.130.XX



PM.170.P

Piastra con perno per supporto a 90°
Plate with Pin for 90° Support



100 p

Dati tecnici | Technical data:

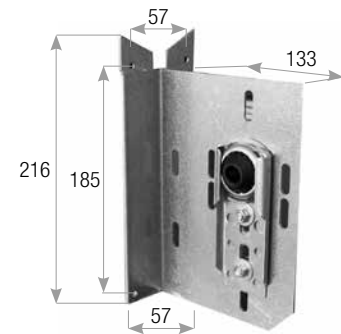
fori | holes
53mm - 65mm 75mm

Ø perno | Ø pin
12.2 mm

largh./altez. | width/height
170 x 85mm

materiale | material
acciaio zincato | galvanised steel

per/for SB.2.S SU.130.XX



BCP216

Bifora per cassonetto in poliuretano
espanso con doppio supporto, doppio
cuscinetto e viteria di montaggio
Double support polyurethane box fork



20 p

Dati tecnici | Technical data:

Interasse fori: 57 x 185mm

Spessore: 2mm

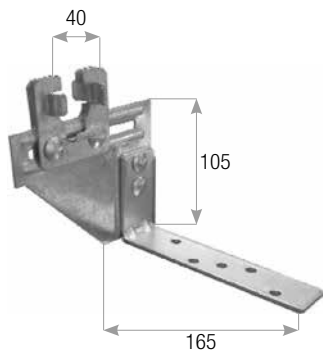
Ingombro dorso: 80 x 216mm

Materiale: acciaio zincato

Ingombro lato: 133 x 188mm

Cuscinetti: 40mm

Supporti e cuscinetti | Supports and Ball Bearing



BC.1

Bifora per cassonetto
Box Fork

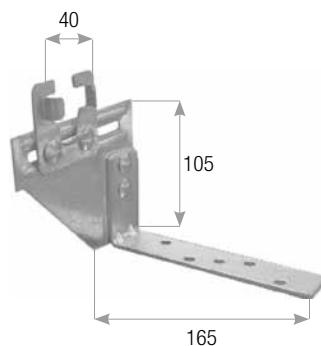


25 p

Dati tecnici | Technical data:

cuscinetto ball bearing	largh./altez. width/height	materiale material
40mm	110 x 165mm	acciaio zincato galvanised steel

BC.1.C = BC.1 + cuscinetti (ball bearings)



BC.2

Bifora per cassonetto cuscinetto **singolo**
Box Fork Single Ball Bearing

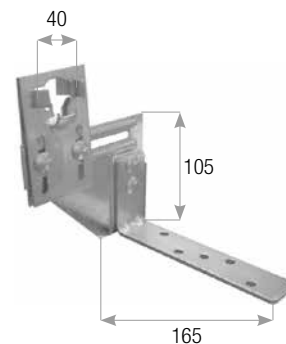


25 p

Dati tecnici | Technical data:

cuscinetto ball bearing	largh./altez. width/height	materiale material
40mm	110 x 165mm	acciaio zincato galvanised steel

BC.2.C = BC.2 + cuscinetto (ball bearing)



BC.1.RU

Bifora per cassonetto
Box Fork

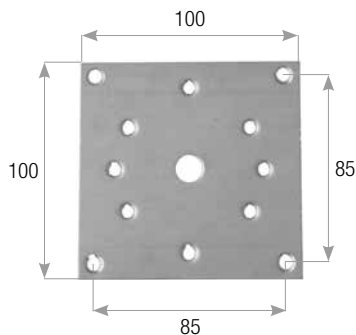


25 p

Dati tecnici | Technical data:

cuscinetto ball bearing	largh./altez. width/height	materiale material
40mm	110 x 165mm	acciaio zincato galvanised steel

BC.1.RU.C = BC.1.RU + cuscinetto (ball bearing)



SM.3.10

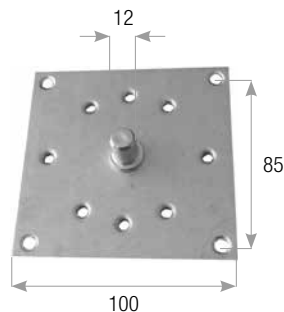
Piastra senza perno
Support Without Pin



100 p

Dati tecnici | Technical data:

largh./lungh. width/height	materiale material
100 x 100mm	ferro zincato galvanised iron



SM.3.12

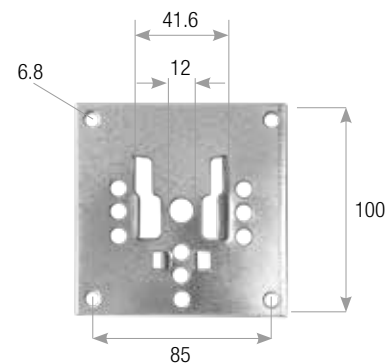
Piastra con perno 12mm
12mm Pin Support



100 p

Dati tecnici | Technical data:

largh./lungh. width/height	materiale material
100 x 100mm	ferro zincato galvanised iron



SM.10.42

Piastra per cuscinetto 42mm
42mm Ball Bearing Plate for End Cap

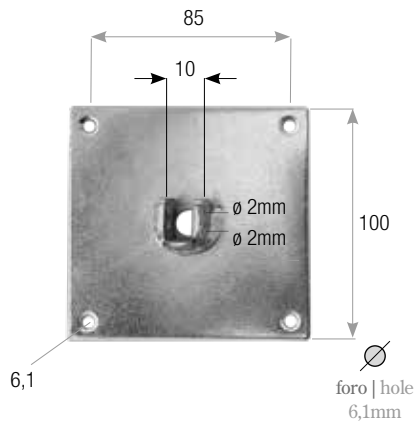


100 p

Dati tecnici | Technical data:

Ø cuscinetto Ø ball bearing	materiale material
42mm	acciaio zincato galvanised steel

piastra | plate 100 x 100mm



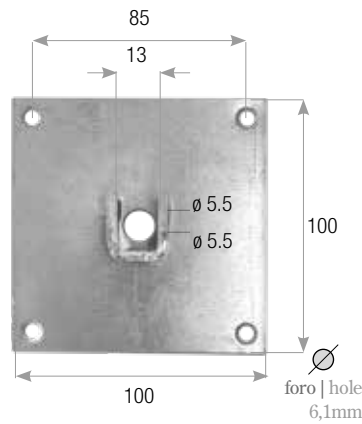
SM.4.10

Piastra con sella quadro 10mm
Motor Bracket with saddle 10mm



Dati tecnici | Technical data:

largh./lungn. | width/height 100x100mm
materiale | material acciaio zincato | galvanised steel



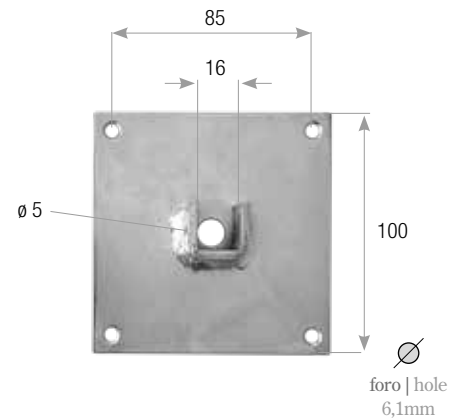
SM.1.13

Piastra per molle di compensazione
Bracket for Push Up Springs



Dati tecnici | Technical data:

sella | track 13mm
piastra | plate 100 x 100mm
materiale | material acciaio zincato | galvanised steel



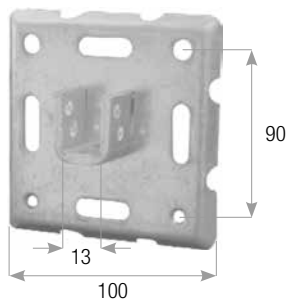
SM.1.16

Pianstraumento con sella quadro 16 mm
Motor Bracket with saddle 16 mm



Dati tecnici | Technical data:

largh./lungn. | width/height 100 x 100mm
materiale | material acciaio zincato | galvanised steel



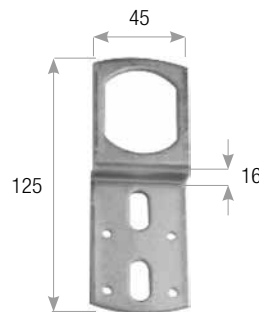
SM.2.13

Piastra per molle di compensazione
Bracket for Push Up Springs



Dati tecnici | Technical data:

sella | track 13mm
piastra | plate 100 x 100mm
materiale | material acciaio zincato | galvanised steel



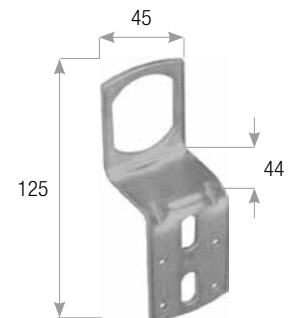
SR.2.Z

Supporto zincato leggero per riduttore **Export**
Light Export Reduction Gear Galvanised Supp.



Dati tecnici | Technical data:

foro | hole 43 x 34mm
feritoie | holes 20 x 9mm
spessore | thickness 30/10mm
materiale | material acciaio zincato | galvanised steel



SR.3.Z

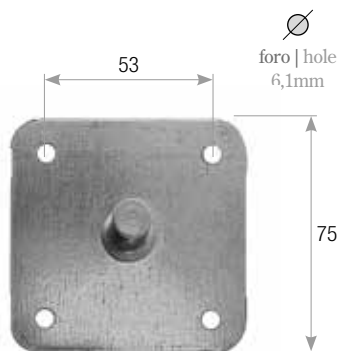
Supporto zincato lungo per riduttore **Export**
Long Export Reduction Gear Galvanised Supp.



Dati tecnici | Technical data:

foro | hole 43 x 34mm
feritoie | holes 20 x 9mm
spessore | thickness 30/10mm
materiale | material acciaio zincato | galvanised steel

Supporti e cuscinetti | Supports and Ball Bearing



SM.4.12

Piastra con perno 12mm
Motor Bracket with pivot 12 mm



100 p

Dati tecnici | Technical data:

largh./lungh. | width/height 75 x 75mm
materiale | material acciaio zincato | galvanised steel

STM.DR

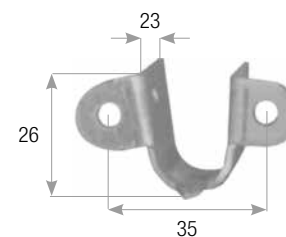
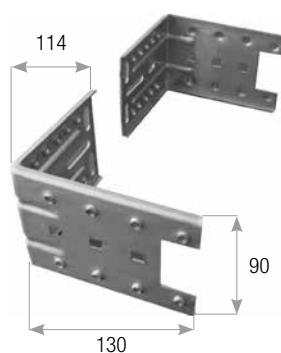
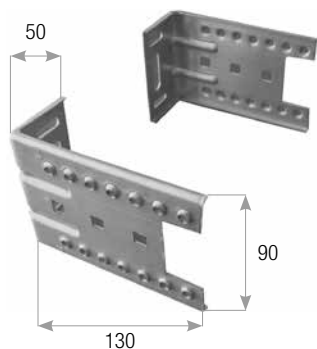
Staffa dritta con cuscinetto
Straight Support



50 p

Dati tecnici | Technical data:

larghezza | width 25mm
spessore | thickness 5mm
materiale | material ferro zincato | galvanised iron



SU.130.25

Supporto standard
Standard Support



100 p

Dati tecnici | Technical data:

largh./lungh. | width/height 130 x 90 x 50mm
materiale | material ferro zincato | galvanised iron

SU.130.50

Supporto standard lungo
Longer Standard Support



100 p

Dati tecnici | Technical data:

largh./lungh. | width/height 130 x 90 x 114mm
materiale | material ferro zincato | galvanised iron

SL.1

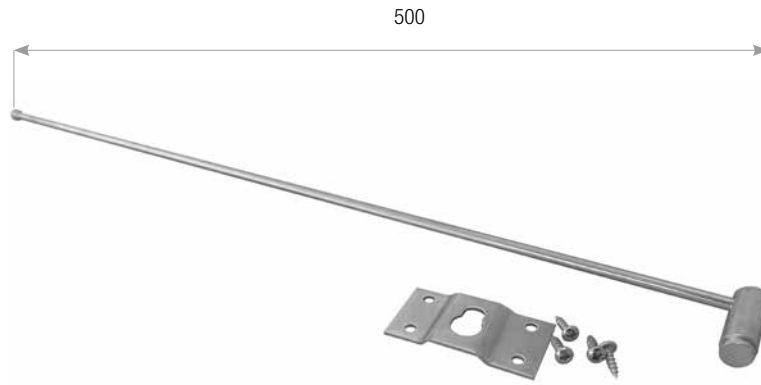
Supporto per legno
Wood Support



50 p

Dati tecnici | Technical data:

foro | hole 40mm
larghezza | width 50mm
spessore | thickness 18/10mm
materiale | material acciaio zincato | galvanised steel



CSL.500



Catenacciolo di sicurezza per tapparelle in legno
Wooden Rolling Shutter Safety Latch



50 p

Dati tecnici | Technical data:

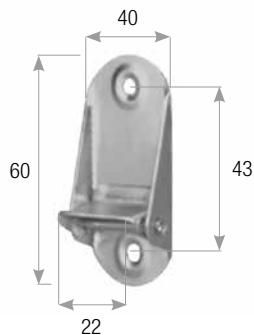
larghezza | width
500mm

materiale | material
ferro zincato | galvanised iron

6

Guidacinghie, rulli di rinvio e graffe

Tape Guides, Driving Rolls and Clips
Leitrollen, Abdruckrollen Und Krampen
Pasa cinta, rodillos separadores y grapas
Guide sangle, galet anti flexion



BC.5

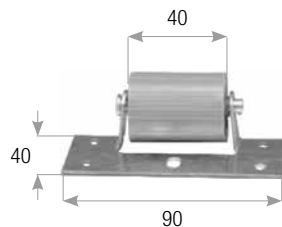
Bloccacinghia zincato
Galvanised Belt Stop



100 p

Dati tecnici | Technical data:

interasse axle base 43mm	largh./altez. width/height 170 x 85mm
cintino max max tape 22mm	materiale material acciaio zincato galvanised steel



RR.30

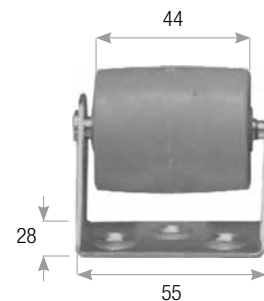
Rullo di rinvio Ø 30mm
Ø 30mm Transmission Roll



250 p

Dati tecnici | Technical data:

Ø roll Ø roll 30mm	lunghezza height 40mm
base base 90 x 40mm	materiale material nylon + acciaio zincato galvanised steel + nylon



RR.40

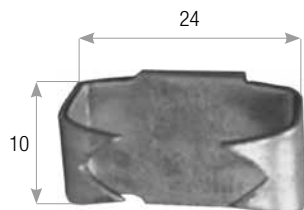
Rullo di rinvio Ø 40mm
Ø 40mm Transmission Roll



200 p

Dati tecnici | Technical data:

Ø roll Ø roll 40mm	lunghezza height 44mm
base base 55 x 28mm	materiale material nylon + acciaio zincato galvanised steel + nylon



GC.6

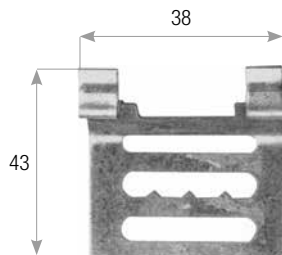
Graffacintino
Tape Clamp



5.000 p

Dati tecnici | Technical data:

largh./altez. width/height 24 x 10mm	materiale material acciaio zincato galvanised steel
--	---



GA.2.S

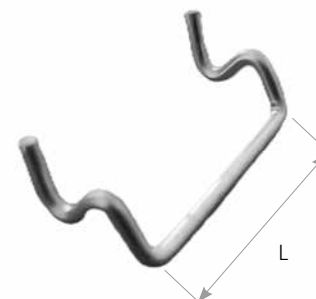
Gancio rullo ad asola
Slotted Roll Hook



1.000 p

Dati tecnici | Technical data:

largh./altez. width/height 43 x 38mm	spessore thickness 10/10mm
feritoie embrasures 27 x 5mm	materiale material acciaio zincato galvanised steel



Gancio rullo in filo
Flat Roll Hook

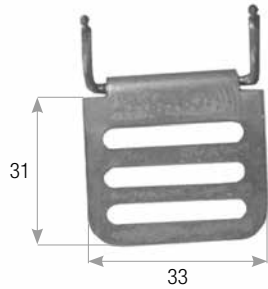


5.000 p

cod. L

GA.5.32	32mm
GA.5.34	34mm

materiale | material
acciaio zincato | galvanised steel



GA.3

Gancio rullo **in filo**
Flat Roll Hook

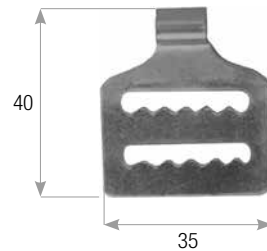


2.000 p

Dati tecnici | Technical data:

largh./altez. | width/height 33 x 31mm
spessore | thickness 10/10mm

feritoie | embrasures 24 x 3.5mm
materiale | material acciaio zincato | galvanised steel



GA.4

Gancio rullo **ad asola singola**
Single Slot Roll Hook

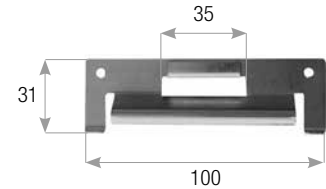


100 p

Dati tecnici | Technical data:

largh./altez. | width/height 35 x 40mm
spessore | thickness 10/10mm

feritoie | embrasures 26 x 4mm
materiale | material acciaio zincato | galvanised steel



GA.1

Gancio attacco cintino
Tape Attachment Hook

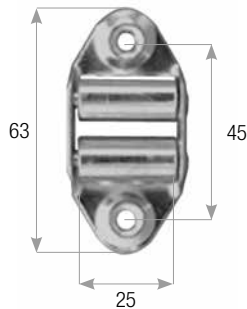


500 p

Dati tecnici | Technical data:

largh./altez. | width/height 100 x 31mm
spessore | thickness 10/10mm

feritoie | embrasures 35 x 5mm
materiale | material acciaio zincato | galvanised steel



GC.5.FE

Guidacinghie con rulli in ferro **verticale**
Vertical Tape Guide with Iron Rolls

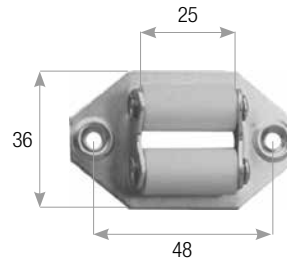


500 p

Dati tecnici | Technical data:

largh./altez. | width/height 31 x 63mm
cintino max | max tape 24mm

Ø rulli | Ø rolls 12mm
materiale | material acciaio zincato | galvanised steel



GC.4.FE

Guidacinghie in ferro **trasversale**
Transversal Tape Iron Guide



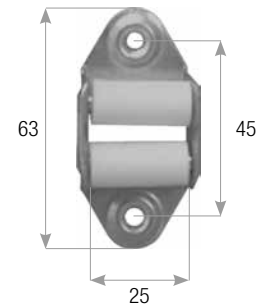
500 p

Dati tecnici | Technical data:

largh./altez. | width/height 36 x 60mm
materiale | material nylon + acciaio zincato | galvanised steel + nylon

Ø rulli | Ø rolls 12mm
cintino max | max tape 24mm

GC.4.TR tropical.



GC.3.FE

Guidacinghie in ferro **verticale**
Vertical Tape Iron Guide



500 p

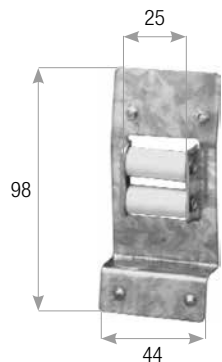
Dati tecnici | Technical data:

largh./altez. | width/height 31 x 63mm
materiale | material nylon + acciaio zincato | galvanised steel + nylon

Ø rulli | Ø rolls 12mm
cintino max | max tape 24mm

GC.3.TR tropical.

Guidacinghie, rulli di rinvio e graffe | Tape Guide, Driving Rolls and Clips



GC.7.FE

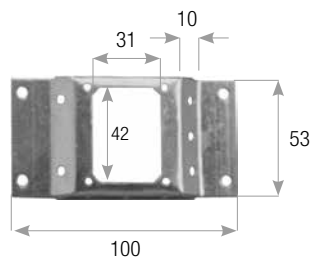
Guidacinghie verticale per saldatura
Weldfix Vertical Tape Guide



100 p

Dati tecnici | Technical data:

largh./altez. width/height 44 x 98mm	cintino max max tape 24mm
Ø rulli Ø rolls 12mm	materiale material acciaio zincato galvanised steel



SG.100

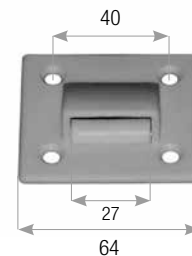
Supporto per guidacinghia a cassetto
Box Tape Guide Support



500 p

Dati tecnici | Technical data:

foro hole 42 x 31mm	largh./altez. width/height 53 x 100mm
profondità depth 10mm	materiale material acciaio zincato galvanised steel



GC.6.NY

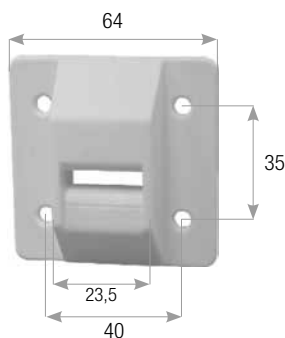
Guidacinghia per supporto a cassetto
Box Tape Guide Support



200 p

Dati tecnici | Technical data:

interas. fori axle base holes 40 x 35mm	largh./altez. width/height 56 x 64mm
foro cinghia tape entry 27mm	materiale material nylon nylon



GC.7.NY

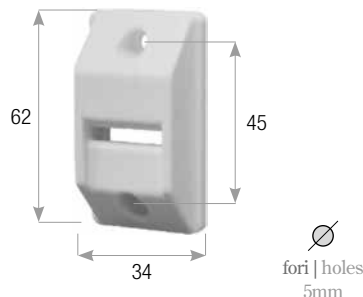
Guidacinghia a cassetto
Box Tape Guide



500 p

Dati tecnici | Technical data:

interas. fori axle base holes 40 x 35mm	largh./altez. width/height 62 x 62mm
foro cinghia tape entry 23,5mm	materiale material nylon nylon



GC.8.NY

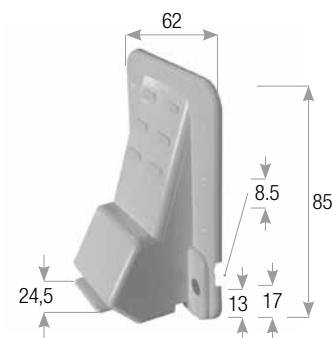
Guidacinghia in nylon verticale
Vertical Tape Nylon Guide



500 p

Dati tecnici | Technical data:

interasse axle base 45mm	largh./altez. width/height 34 x 62mm
feritoie embrosures 23,5 x 4mm	materiale material nylon nylon



GC.12.NY

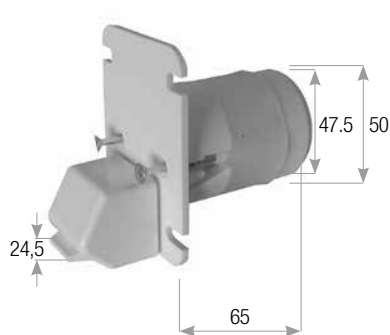
Guidacinghia per cassetto con linguetta
Windproof tape guide with protection for box



100 p

Dati tecnici | Technical data:

Interasse fori: 44mm
Passaggio cinghia: 24.5mm
Dimensioni esterne: 62mm x 85mm



GC.10.NY

Guidacinghia antivento per cassonetto 65mm
Windproof tape guide for box

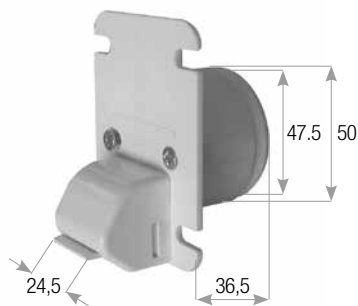


Dati tecnici | Technical data:

50 p

Interasse fori: 44,5mm
Passaggio cinghia: 24,5mm
Profondità: 65mm
Diametro posteriore: 50mm
Permeabilità all'aria: 0,13m³/h a 50 Pa

32



GC.11.NY

Guidacinghia antivento per cassonetto 36mm
Windproof tape guide for box

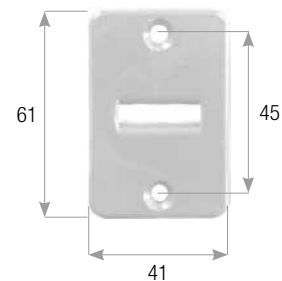


Dati tecnici | Technical data:

50 p

Interasse fori: 44,5mm
Passaggio cinghia: 24,5mm
Profondità: 36,5mm
Diametro posteriore: 50mm
Permeabilità all'aria: 0,13m³/h a 50 Pa

32



GC.3.NW

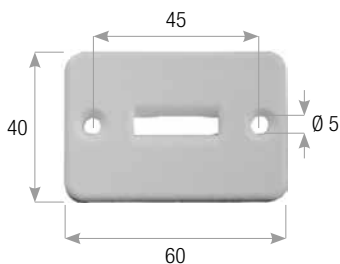
Guidacinghia in nylon **verticale**
Nylon Vertical Tape Guide



400 p

Dati tecnici | Technical data:

interasse axle base 45mm	largh./altez. width/height 41 x 61mm
feritoie embrosures 24 x 5mm	materiale material nylon nylon



GC.4.NW

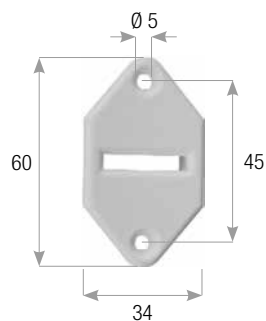
Guidacinghia in nylon **trasversale**
Nylon Transversal Tape Guide



400 p

Dati tecnici | Technical data:

interasse axle base 46mm	largh./altez. width/height 60 x 40mm
feritoie embrosures 24 x 5mm	materiale material nylon nylon



GC.5.NW

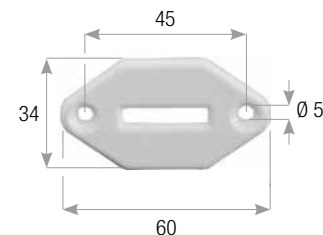
Guidacinghia in nylon **verticale**
Nylon Vertical Tape Guide



1.000 p

Dati tecnici | Technical data:

interasse axle base 45mm	largh./altez. width/height 34 x 60mm
feritoie embrosures 24 x 5mm	materiale material nylon nylon



GC.6.NW

Guidacinghia in nylon **trasversale**
Nylon Transversal Tape Guide

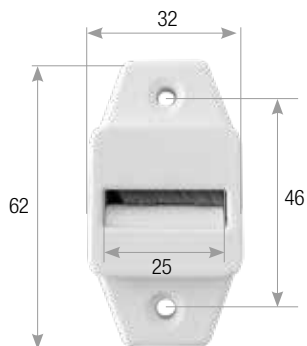


1.000 p

Dati tecnici | Technical data:

interasse axle base 45mm	largh./altez. width/height 34 x 60mm
feritoie embrosures 24 x 5mm	materiale material nylon nylon

Guidacinghie, rulli di rinvio e graffe | Tape Guide, Driving Rolls and Clips



GC.3.NY.SB

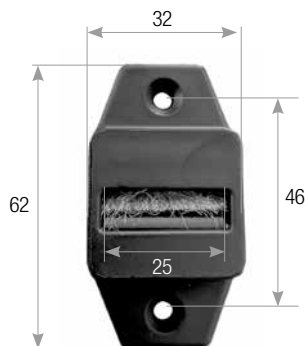
Guidacinghia in nylon verticale bianco
White nylon vertical tape guide



1000 p

Dati tecnici | Technical data:

interasse axle base 46mm	largh./altez. width/height 32 x 62mm
feritoie embrosures 25 x 5mm	materiale material nylon nylon



GC.3.NY.SM

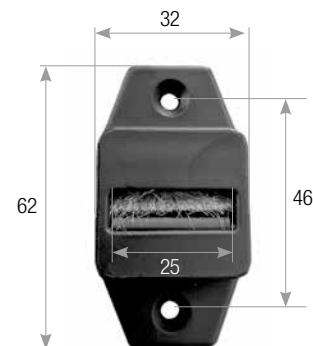
Guidacinghia in nylon verticale marrone
Brown nylon vertical tape guide



1000 p

Dati tecnici | Technical data:

interasse axle base 46mm	largh./altez. width/height 32 x 62mm
feritoie embrosures 25 x 5mm	materiale material nylon nylon



GC.3.NY.SN

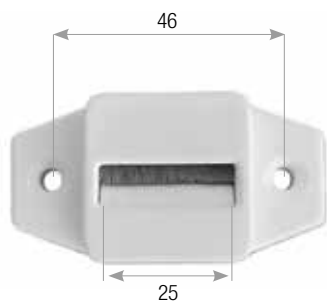
Guidacinghia in nylon verticale nero
Black nylon vertical tape guide



1000 p

Dati tecnici | Technical data:

interasse axle base 46mm	largh./altez. width/height 32 x 62mm
feritoie embrosures 25 x 5mm	materiale material nylon nylon



GC.4.NW.SB

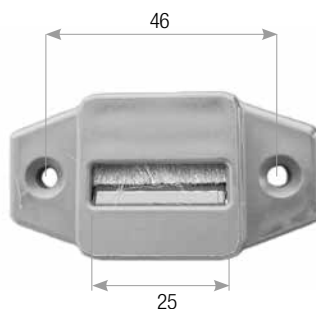
Guidacinghia in nylon orizzontale bianco
White nylon horizontal tape guide



1000 p

Dati tecnici | Technical data:

interasse axle base 46mm	materiale material nylon nylon
feritoie embrosures 25 x 5mm	



GC.4.NY.SM

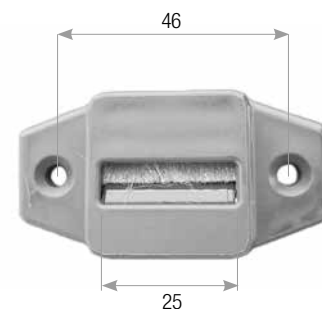
Guidacinghia in nylon orizzontale marrone
Brown nylon horizontal tape guide



1000 p

Dati tecnici | Technical data:

interasse axle base 46mm	materiale material nylon nylon
feritoie embrosures 25 x 5mm	



GC.4.NY.SN

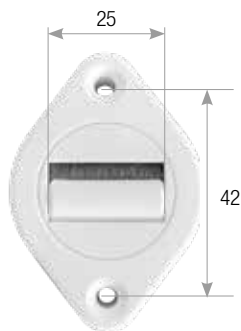
Guidacinghia in nylon orizzontale nero
Black nylon horizontal tape guide



1000 p

Dati tecnici | Technical data:

interasse axle base 46mm	materiale material nylon nylon
feritoie embrosures 25 x 5mm	



GC.22.NY

Guidacinghia orientabile bianco
White Swiveling tape guide



1000 p

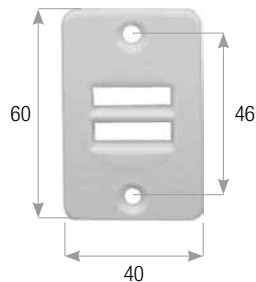
Dati tecnici | Technical data:

interasse | axle base
42mm

feritoie | embrosures
25 x 5mm

materiale | material
nylon | nylon

GC.46.NW.GS versione girevole / rotating version



GC.1.NY

Guidacinghia in nylon **verticale**
Nylon Vertical Tape Guide



500 p

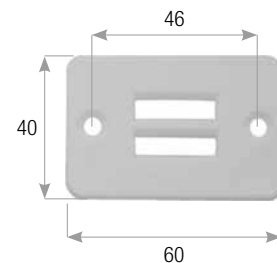
Dati tecnici | Technical data:

interasse | axle base
46mm

feritoie | embrosures
22 x 5mm

largh./altez. | width/height
40 x 60mm

materiale | material
nylon | nylon



GC.2.NY

Guidacinghia in nylon **trasversale**
Nylon Transversal Tape Guide



500 p

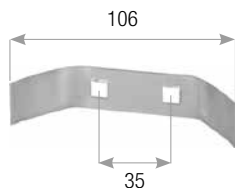
Dati tecnici | Technical data:

interasse | axle base
46mm

feritoie | embrosures
22 x 5mm

largh./altez. | width/height
60 x 40mm

materiale | material
nylon | nylon



SQ.1

Squadretta per cassonetto
Box Square



500 p

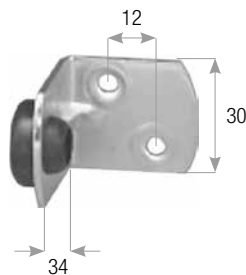
Dati tecnici | Technical data:

interasse | axle base
35mm

feritoie | embrosures
8 x 8mm

largh./altez. | width/height
21 x 106mm

materiale | material
acciaio zincato | galvanised steel



SQA.1

Squadretta di arresto
Stopping Square



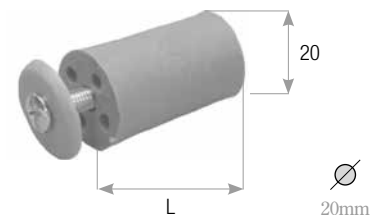
500 p

Dati tecnici | Technical data:

interas. fori | axle base holes
12mm

largh./altez. | width/height
30 x 34mm

materiale | material
acciaio zincato + gomma |
galvanised steel + rubber



TA.30 - TA.40

Tappo d'arresto
Stopping Cap



1000 p

TA.30 L: 30mm

TA.40 L: 40mm

materiale | material

plastica | plastic

Colori disponibile | Colors available:

grigio · bianco · douglas · testa di moro · verde · beige · marrone |
grey · white · douglas · dark · green · beige · brown



LFGM.20

Fibbia gancio mobile per legno
Connecting Spacer Hook



2.500 p



LGT.20

Gancio terminale attacco per legno
Upper Hook



2.500 p

Dati tecnici | Technical data:

(L) foro | hole
25mm / 32mm



LGF.20

Gancio fisso per legno **20mm**
Connecting Fixing Hook



2.500 p



LGF.22

Gancio fisso per legno **22mm**
Connecting Fixing Hook



500 p



LPB.20

Piastrina per balsa
Lower Hook



2.500 p



LMGM.20

Maglietta gancio mobile distanziabile
Link for Connecting spacer

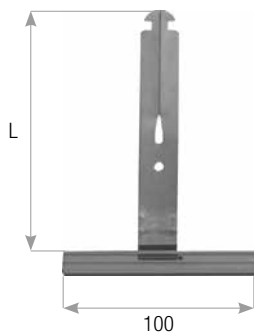


5.000 p

7

Sistemi di sicurezza

Safety Systems
Sicherheitssysteme
Sistemas de seguridad
Systemes de securite



Molla di sicurezza **MINI** testa a taglio
MINI Cutting Head Safety Spring

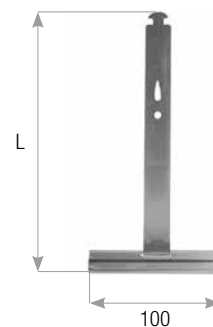
cod.	L	descriz. descrip.
MGT.1130	130mm	grezza (brut)
MVT.1130	130mm	verniciata (painted)
MGT.1170	170mm	grezza (brut)
MVT.1170	170mm	verniciata (painted)

Dati tecnici | Technical data:

materiale | material
acciaio inox + alluminio |
inox stainless steel + aluminium



500 p



Molla di sicurezza **MAXI** testa a taglio
MAXI Cutting Head Safety Spring

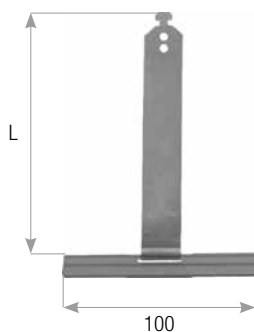
cod.	L	descriz. descrip.
MGT.2170	170mm	grezza (brut)
MVT.2170	170mm	verniciata (painted)
MGT.2190	190mm	grezza (brut)
MVT.2190	190mm	verniciata (painted)

Dati tecnici | Technical data:

materiale | material
acciaio inox + alluminio |
inox stainless steel + aluminium



500 p



Molla di sicurezza **MINI** testa a martello
MINI Hammer Head Safety Spring

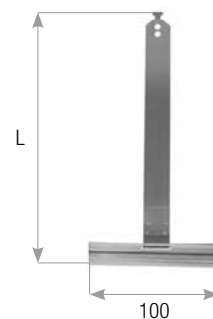
cod.	L	descriz. descrip.
MGM.1130	130mm	grezza (brut)
MVM.1130	130mm	verniciata (painted)
MGM.1170	170mm	grezza (brut)
MVM.1170	170mm	verniciata (painted)

Dati tecnici | Technical data:

materiale | material
acciaio inox + alluminio |
inox stainless steel + aluminium



500 p



Molla di sicurezza **MAXI** testa a martello
MAXI Hammer Head Safety Spring

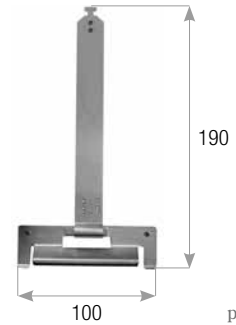
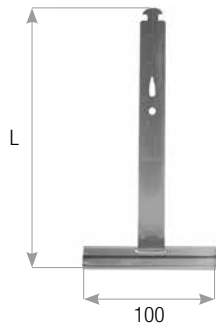
cod.	L	descriz. descrip.
MGM.2170	170mm	grezza (brut)
MVM.2170	170mm	verniciata (painted)
MGM.2190	190mm	grezza (brut)
MVM.2190	190mm	verniciata (painted)

Dati tecnici | Technical data:

materiale | material
acciaio inox + alluminio |
inox stainless steel + aluminium



500 p



per profili PVC
for PVC profile

Molla di sicurezza **MINI** testa a taglio (ABS)
MINI Hammer Head Safety Spring (ABS)

Dati tecnici | Technical data:

materiale | material
acciaio inox + alluminio |
inox stainless steel + aluminium



500 p

cod.	L	descriz. descrip.
MPT.1130	130mm	taglio (cutting)
MPM.1130	130mm	martello (hammer)
MPF.1130	130mm	fori (drilled)
MPT.1170	170mm	taglio (cutting)
MPM.1170	170mm	martello (hammer)
MPF.1170	170mm	fori (drilled)

MGM.G170

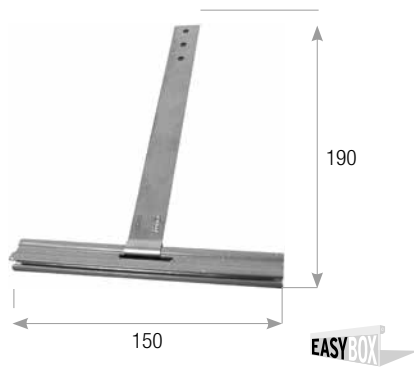
Molla di sicurezza martello, PVC
Hammer Security Spring, PVC



500 p

Dati tecnici | Technical data:

largh./lungh. | width/height **materiale | material**
100 x 190 mm inox+alluminio | inox + aluminium



MGF.3190

Molla di sicurezza **190mm** con fori
Drilled Head Safety Spring



500 p

Dati tecnici | Technical data:

largh./lungh. | width/height **materiale | material**
150 x 190mm inox+alluminio | inox + aluminium

Per profilo alluminio 77mm
For 77mm aluminium profile

CMP.01

Coprimolla in plastica
Spring plastic cover



500 p

Dati tecnici | Technical data:

materiale | material
Plastica | Plastic

CMP.02

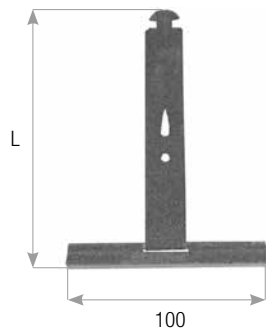
Coprimolla Maxi in plastica
Maxi spring plastic cover



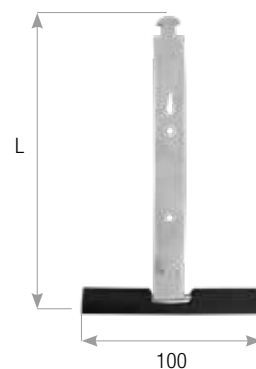
500 p

Dati tecnici | Technical data:

materiale | material
Plastica | Plastic



doppia floccatura
double flocked



Molla di sicurezza testa a taglio floccata
Flocked Cutting Head Safety Spring

cod.	L	descriz. descrip.
MFT.1130	130mm	taglio (cutting) MINI
MFT.1170	170mm	taglio (cutting) MINI
MFT.2170	170mm	taglio (cutting) MAXI
MFT.2190	190mm	taglio (cutting) MAXI

Dati tecnici | Technical data:

materiale | material
acciaio inox + alluminio |
inox stainless steel + aluminium



500 p

Molla di sicurezza MAXI testa a taglio (ABS)
MAXI Hammer Head Safety Spring (ABS)

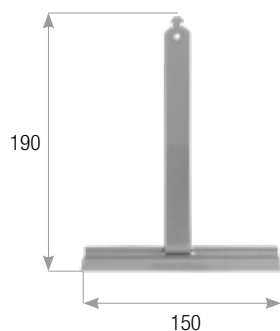
cod.	L	descriz. descrip.
MP2T.2170	170mm	taglio (cutting)
MP2M.2170	170mm	martello (hammer)
MP2T.2190	190mm	taglio (cutting)
MP2M.2190	190mm	martello (hammer)

Dati tecnici | Technical data:

materiale | material
acciaio inox + alluminio |
inox stainless steel + aluminium



500 p



Molla di sicurezza MAXI testa a martello
MAXI Hammer Head Safety Spring

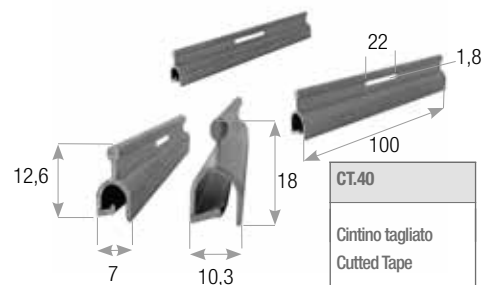
cod.	L	descriz. descrip.
MGM.2190.150	190 mm	martello (hammer)
MGT.2190.150	190mm	taglio (cutting)
MVM.2190.150	190mm	martello verniciata (hammer painted)
MVT.2190.150	190mm	taglio verniciata (cutting painted)

Dati tecnici | Technical data:

materiale | material
acciaio inox + alluminio |
inox stainless steel + aluminium



500 p



P.1.100 P.2.100

Profili di sicurezza 100mm con asola
100mm Hook Safety Spring

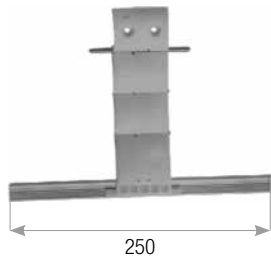


500 p


cod.	L	descriz. descrip.
------	---	---------------------

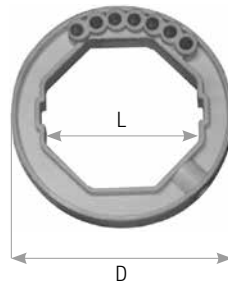
P.1.100	100mm	mini (mini)
P.2.100	100mm	maxi (maxi)

materiale | material
alluminio | aluminium



SYSTEM TANK

cod.	L	elementi elements	
ST.2.3	250mm	3	 75 p
ST.2.4	250mm	4	
materiale material		larghezza width	50 p
nylon nylon		250mm	

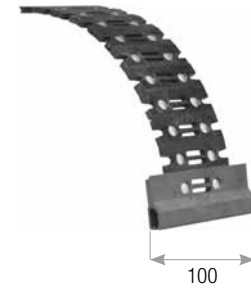


Anello adattatore per system tank
Adapter Ring for System Tank

cod. per rullo | for roll

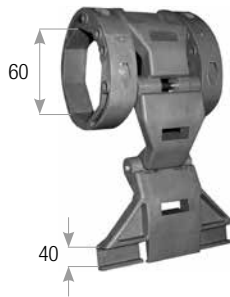
AA.60 rullo ottagonale (octagonal roll) 60mm
AA.70 rullo ottagonale (octagonal roll) 70mm

D: 88mm / 104mm **materiale | material**
spess. | thickness: 14mm nylon | nylon



SECURE TANK

cod.	L	elementi elements	
ST.1.7	100mm	7	 20 p
ST.1.10	100mm	10	
materiale material		larghezza width	
nylon nylon		100mm	



STG.1.3 **STG.1.4 - 4 element.** ✦

Tank a 3/4 elementi, Maxi con 2 anelli 60
3/4 Elements Tank, Maxi with 2 Rings 60 
25 p

Dati tecnici | Technical data:

materiale | material
nylon | nylon

Ø STP.1.2 Senza anelli/without rings
Ø STP.1.3 Senza anelli/without rings
AA.60.STPA Anello / Ring 60mm
AA.70.STPA Anello / Ring 70mm



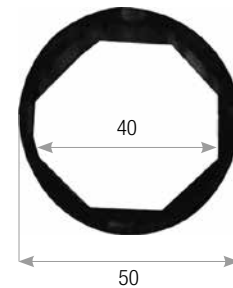
AA.60.STG **AA.70.STG**

Anello adattatore per tank STG.1.X
STG.1.X Tank Adapter Ring

Dati tecnici | Technical data:

Ø esterno | Ø external
80mm

materiale | material
nylon | nylon



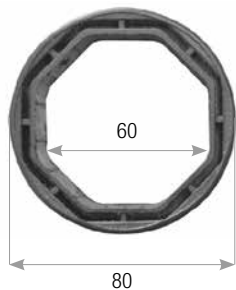
AA.40.50

Anello adattatore per rullo ottagonale 40mm
Adapter Ring for 40mm Octagonal Roll

Dati tecnici | Technical data:

D esterno | D External
50mm

materiale | material
nylon | nylon 
100 p



AA.60.80

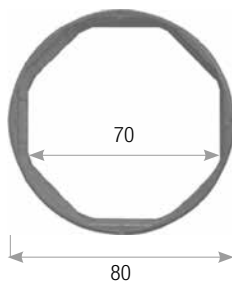
Anello adattatore per rullo ottagonale **60mm**
Adapter Ring for 60mm Octagonal Roll

Dati tecnici | Technical data:

D esterno | D External 80mm **materiale | material** nylon | nylon



250 p



AA.70.80

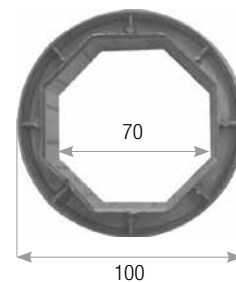
Anello adattatore per rullo ottagonale **70mm**
Adapter Ring for 70mm Octagonal Roll

Dati tecnici | Technical data:

D esterno | D External 80mm **materiale | material** nylon | nylon



250 p



AA.70.100

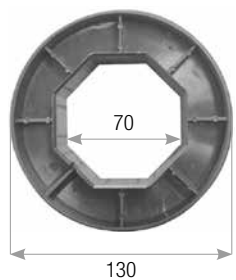
Anello adattatore per rullo ottagonale **70mm**
Adapter Ring for 70mm Octagonal Roll

Dati tecnici | Technical data:

D esterno | D External 100mm **materiale | material** nylon | nylon



100 p



AA.70.130

Anello adattatore per rullo ottagonale **70mm**
Adapter Ring for 70mm Octagonal Roll

Dati tecnici | Technical data:

D esterno | D External 130mm **materiale | material** nylon | nylon



100 p



AA.102.130

Anello adattatore per rullo ottagonale **102mm**
Adapter Ring for 102mm Octagonal Roll

cod. Ø int./est. | Ø int./ext

AA.102.130 102mm | 130mm

materiale | material nylon | nylon



10 p



AA.102.120

Anello adattatore per rullo ottagonale **102mm**
Adapter Ring for 102mm Octagonal Roll

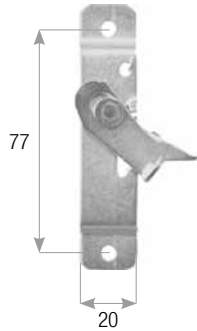
cod. Ø int./est. | Ø int./ext

AA.102.120 102mm | 120mm

materiale | material nylon | nylon



10 p



CS.70

Catenacciolo di sicurezza
Safety Latch

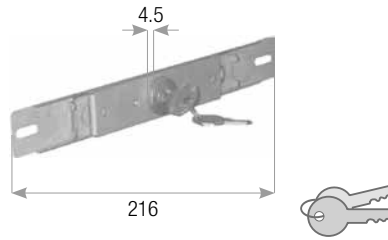


50 p

Dati tecnici | Technical data:

utilizzo | use by
a coppia | pair

materiale | material
acciaio zincato | galvanised steel



SR.01

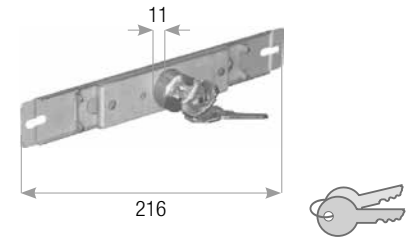
Serratura profili alluminio min. ingombro
Cylinder Locks



250 p

Dati tecnici | Technical data:

larghezza/altezza | width/height: 27 x 216mm
materiale | material: acciaio zincato | galvanised steel



SR.02

Serratura per profili in alluminio
Cylinder Locks



250 p

Dati tecnici | Technical data:

larghezza/altezza | width/height: 27 x 216mm
materiale | material: acciaio zincato | galvanised steel



CS.12

Catenaccio per profilo di tapparella
Flat Blind Bolt



200 p

Dati tecnici | Technical data:

utilizzo | use by
a coppia | pair

materiale | material
acciaio zincato | galvanised steel



CS.150

Catenaccio per profilo di tapparella
Flat Blind Bolt



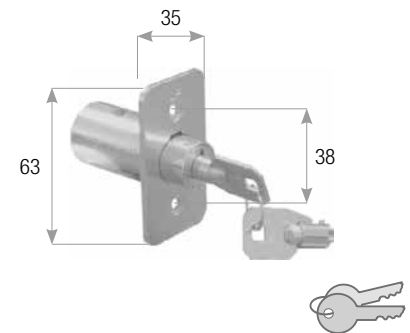
100 p

Dati tecnici | Technical data:

larghezza | width: 150mm

utilizzo | use by
a coppia | pair

materiale | material
acciaio zincato plastica
galvanised steel plastic



SR.03

Serratura per garage-box interni
Garage Locks



50 p

Dati tecnici | Technical data:

larghezza/altezza | width/height: 35 x 63mm
materiale | material: acciaio zincato | galvanised steel

8

Rulli ottagonali e telescopici

Octagonal and Telescopic Rolls
Achtkantstahlwelle Und Teleskopwelle
Tubos octagonales y conteras telescopicas
Axes octogonaux et emboutes telescopiques

Rulli ottagonali e telescopici | Octagonal and Telescopic Rolls



Rullo ottagonale 40mm
40mm Octagonal Roll



144 p

cod. **spess. | thickness**

RO.40.1.4	4/10mm	foratura drilling: standard
RO.40.1.5	5/10mm	lungh. barre bar width: 6m
RO.40.1.6	6/10mm	materiale material acciaio zincato galvanised steel
RO.40.1.7	7/10mm	



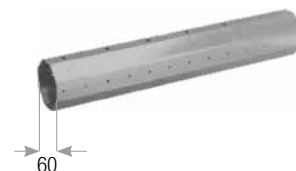
Rullo ottagonale 50mm
50mm Octagonal Roll



81 p

cod. **spess. | thickness**

RO.50.1.5	5/10mm	foratura drilling: standard
RO.50.1.6	6/10mm	lungh. barre bar width: 6m
RO.50.1.7	7/10mm	materiale material acciaio zincato galvanised steel



Rullo ottagonale 60mm
60mm Octagonal Roll



64 p

cod. **spess. | thickness**

ROI.60.1.5	5/10mm	foratura drilling: standard
ROI.60.1.6	6/10mm	lungh. barre bar width: 6m
ROI.60.1.7	7/10mm	materiale material
ROI.60.1.8	8/10mm	acciaio zincato galvanised steel
ROI.60.1.9	9/10mm	
ROI.60.1.10	10/10mm	



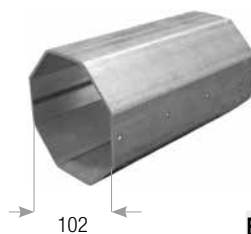
Rullo ottagonale 70mm
70mm Octagonal Roll



49 p

cod. **spess. | thickness**

ROI.70.1.10	10/10mm	foratura drilling: standard
ROI.70.1.12	12/10mm	lungh. barre bar width: 6m
ROI.70.1.15	15/10mm	materiale material acciaio zincato galvanised steel



Rullo ottagonale 102mm
102mm Octagonal Roll

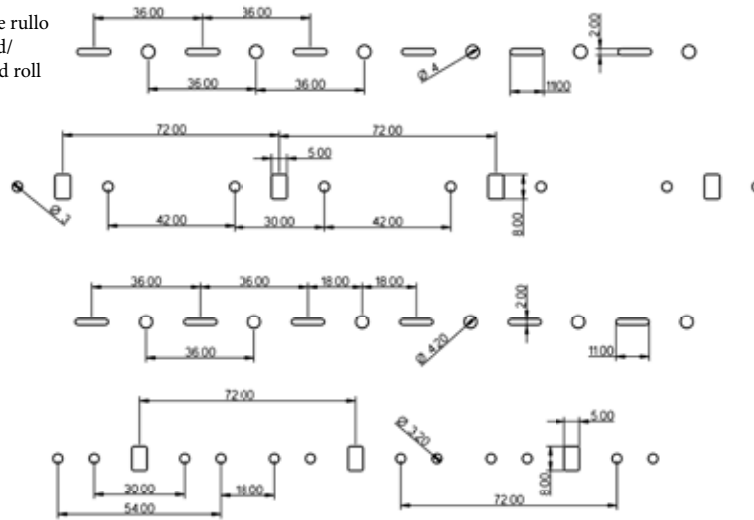


25 p

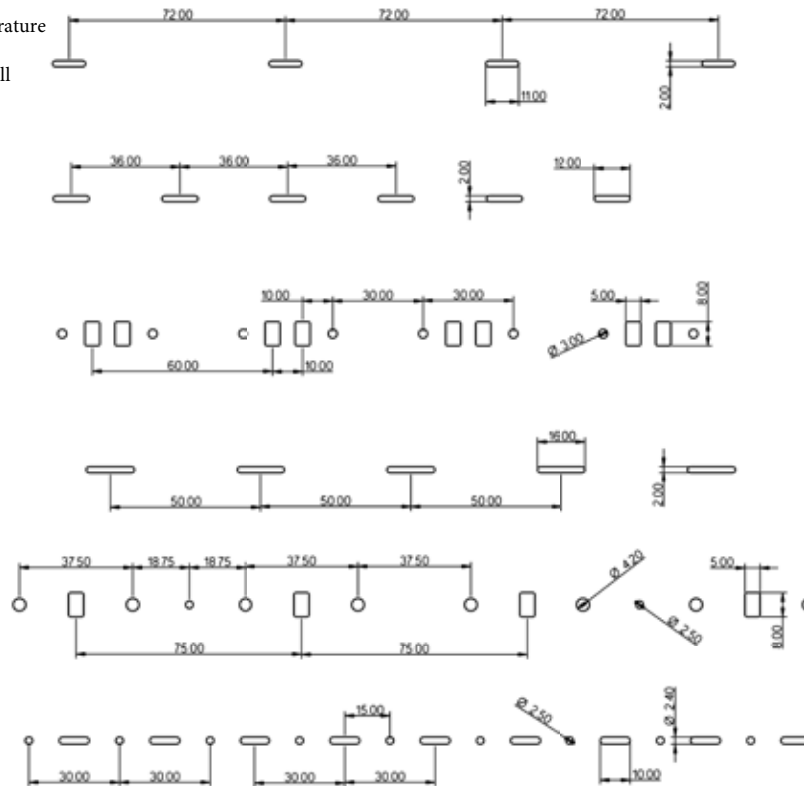
cod. **spess. | thickness**

RO.102.1.15	15/10mm	foratura drilling: 3mm - 4mm
RO.102.1.20	20/10mm	lungh. barre bar width: 6m
RO.102.1.25	25/10mm	materiale material acciaio zincato galvanised steel

Forature rullo
standard/
Standard roll
drilling

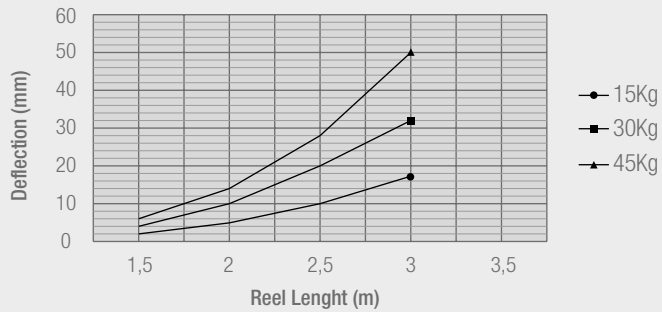


Altre forature
rullo/
other roll
drilling



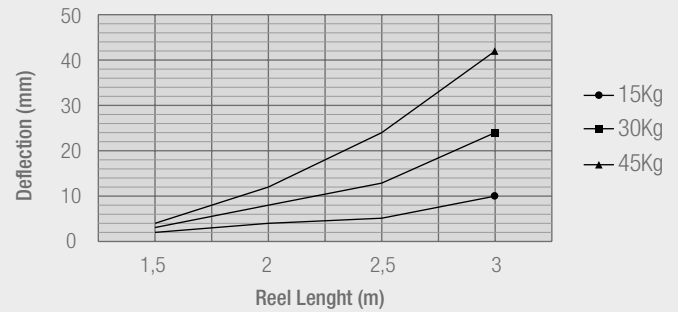
R0.40.1.5

Deflection of reel 40mm x 0.5



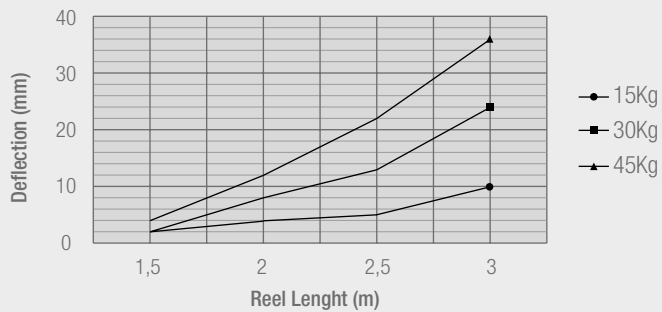
R0.40.1.6

Deflection of reel 40mm x 0.6



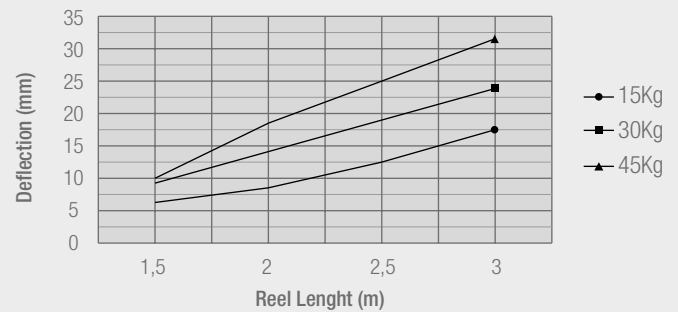
R0.40.1.8

Deflection of reel 40mm x 0.8



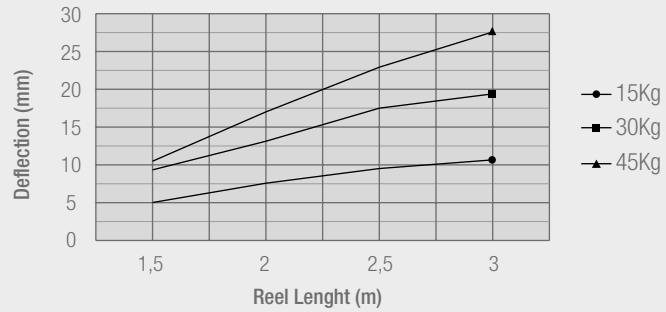
R0.50.1.5

Deflection of reel 52mm x 5/10



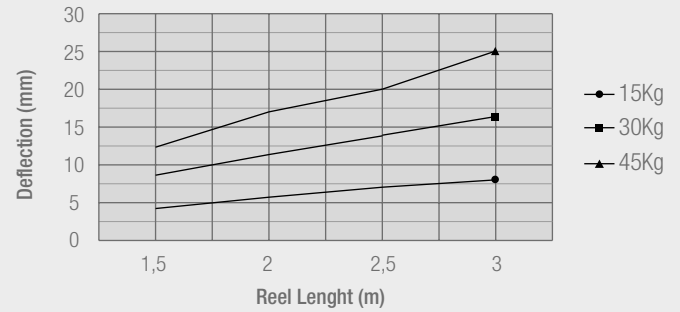
R0.50.1.6

Deflection of reel 52mm x 6/10



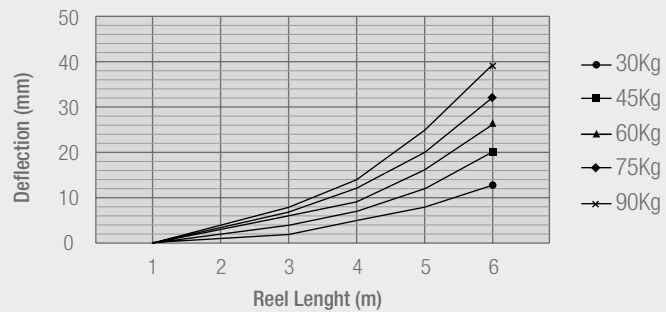
R0.50.1.7

Deflection of reel 52mm x 7/10



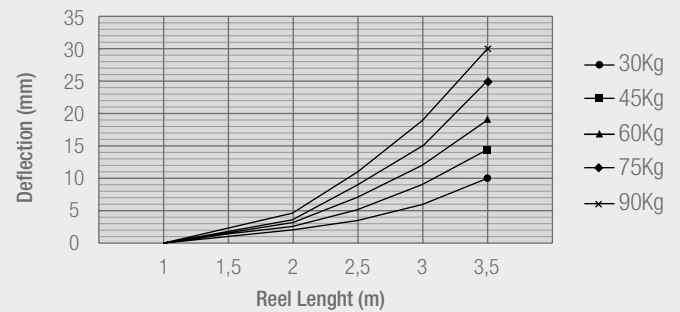
ROI.60.1.6

Deflection of reel 60mm x 0.6



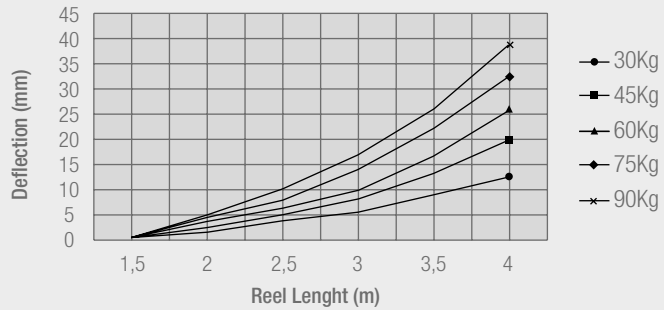
ROI.60.1.8

Deflection of reel 60mm x 0,8



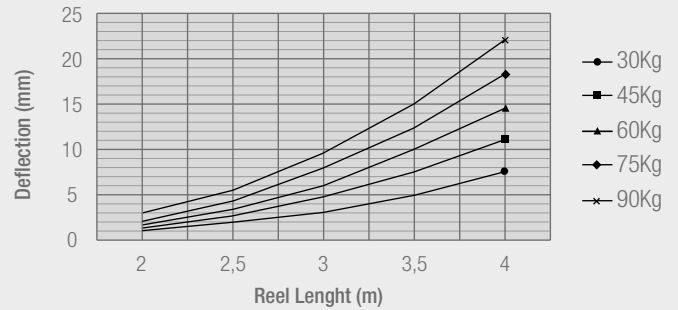
ROI.60.1.9

Deflection of reel 60mm 9/10



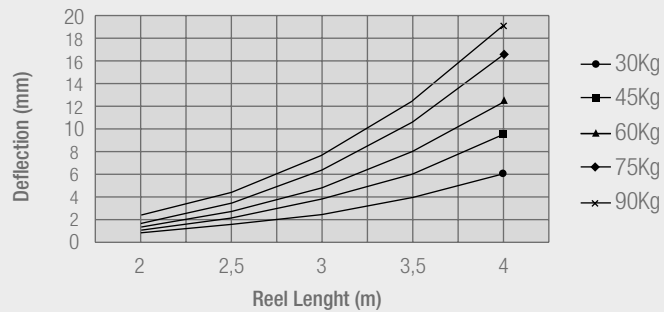
ROI.70.1.10

Deflection of reel 70mm 10/10



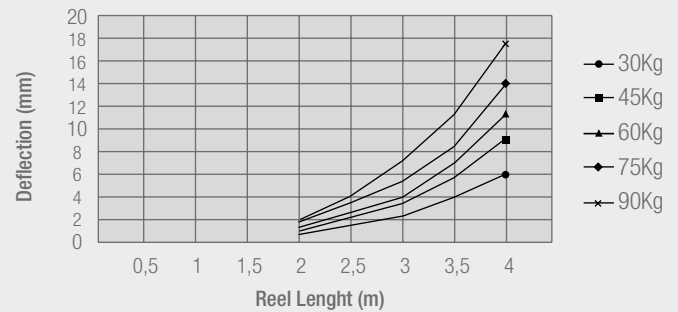
ROI.70.1.12

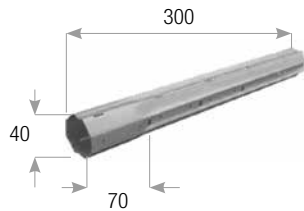
Deflection of reel 70mm 12/10



ROI.70.1.15

Deflection of reel 70mm 15/10





RTS.40.30

Rullo telescopico Ø 40mm
Ø 40mm Telescopic Roll



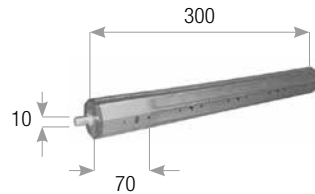
40 p

Dati tecnici | Technical data:

inserimento | insertion
200mm

materiale | material
acciaio zincato | galvanised steel

sicurezza conicità | cone safety:
45mm



RTE.40.30

Rullo telescopico calotta plastica Ø 40mm
Telescopic Roll with Plastic Bottom Ø 40mm



40 p

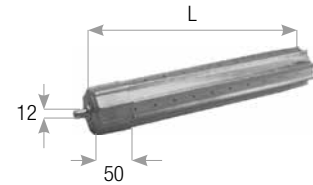
Dati tecnici | Technical data:

inserimen. | insertion
200mm

calotta | bottom: 50mm
perno | pin: 12mm

sicur. conicità | cone safety:
45mm

materiale | material
acciaio zincato | galvanised steel

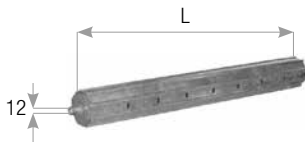


Rullo telescopico con calotta in ferro Ø 60mm
Telescopic Roll with Galvanised Bottom Ø 60mm

cod.	L	Spess. rullo Thickness		
R.TE.35	350mm	6/10	70 p	35 p
R.TE.50	500mm	6/10		
R.TE.9.35	350mm	9/10		
R.TE.9.50	500mm	9/10		

sicur. conicità | cone safety:
45mm
calotta | bottom: 50mm

perno | pin: 12mm
materiale | material
acciaio zincato | galvanised steel



Rullo telescopico con calotta in plastica Ø 60mm
Telescopic Roll with Plastic Bottom Ø 60mm

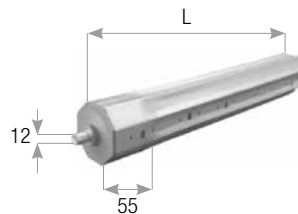
cod.	L
R.TP.35	350mm
R.TP.50	500mm



35 p

sicur. conicità | cone safety:
45mm
calotta | bottom: 55mm

perno | pin: 12mm
materiale | material
acciaio zincato | galvanised steel



Rullo telescopico con calotta in ABS Ø 60mm
Telescopic Roll with ABS Bottom Ø 60mm

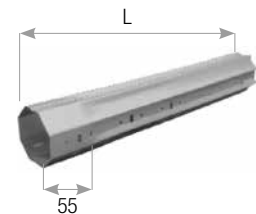
cod.	L
R.TE.60.35	350mm 6/10
R.TE.60.50	500mm 6/10
R.TE.60.9.35	350mm 9/10
R.TE.60.9.50	500mm 9/10



30 p

sicur. conicità | cone safety:
45mm
calotta | bottom: 55mm

perno | pin: 12mm
materiale | material
acciaio zincato | galvanised steel



Rullo telescopico senza calotta in ABS Ø 60mm
Telescopic Roll without ABS Bottom Ø 60mm

cod.	L
R.TS.60.35	350mm 6/10
R.TS.60.50	500mm 6/10
R.TS.60.9.35	350mm 9/10
R.TS.60.9.50	500mm 9/10
R.TS.60.60.5	600mm

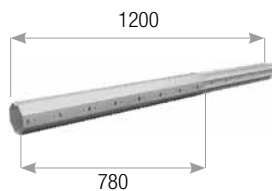


30 p

sicur. conicità | cone safety:
45mm
calotta | bottom: 55mm

perno | pin: 12mm
materiale | material
acciaio zincato | galvanised steel
per motorizzazione | for motor

Rulli ottagonali e telescopici | Octagonal and Telescopic Rolls



R.TS.60.120

Rullo telescopico Ø 60mm
Telescopic Roll Ø 60mm



10 p

Dati tecnici | Technical data:

per rullo | for roll
60mm 8/10

sez. ottagon. |
octagonal section 780mm

sicur. conicità | cone safety:
420mm

materiale | material
acciaio zincato | galvanised steel



R.TE.50.35 R.TE.50.50

Rullo telescopico calotta Ø 52mm
52mm Telescopic Roll

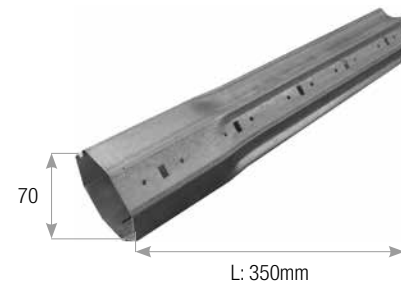


40 p

Dati tecnici | Technical data:

largh./lungh. | width/height
50 x 350/500mm

materiale | material
acciaio zincato | galvanised steel



R.TS.70.10.35 R.TS.70.12.35 R.TS.70.15.35

Rullo telescopico 70mm spessore 10/10
70mm Telescopic Roll thickness 10/10



20 p

cod. L

R.TS.70.10.35	350mm	10/10	per rullo/for roll 10/10
R.TS.70.12.35	350mm	10/10	per rullo/for roll 12/10
R.TS.70.15.35	350mm	10/10	per rullo/for roll 15/10

Dati tecnici | Technical data:

largh./lungh. | width/height
70x350mm

materiale | material
acciaio zincato | galvanised steel

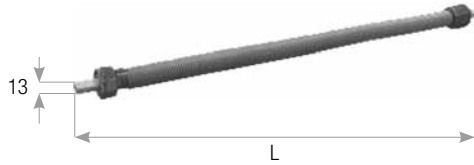


KIT.TM.1

Kit telescopio motore
Telescopic Kit for Motor

Composto da | Formed by:

RO.60.1.8	n.1	KP.60.RT	n.1
R.TS.60.120	n.1	PL.1	n.1
MVT.1170	n.3	CE.40.12	n.1



Molle di compensazione e tiro diretto **per rullo 40mm**
Assist and Push Up Spring for 40mm Octagonal Roll



cod.	filo wire	spire coils	L	coppia torque	giri rev	Kg
M0.40.10	2,6mm	155	600	0,28kgm	11	10
M0.40.24	3mm	180	760	0,70kgm	18	24



Molle di compensazione e tiro diretto **per rullo 60mm**
Assist and Push Up Spring for 60mm Octagonal Roll



cod.	filo wire	spire coils	L	coppia torque	giri rev	Kg
M0.60.15	3,5mm	125	650	0,68kgm	10	15
M0.60.24	4mm	160	860	0,98kgm	12	24
M0.60.33	4,5mm	180	1.030	1,4kgm	13	33
M0.60.34	4,5mm	160	930	1,6kgm	12	34
M0.60.62	5mm	140	940	2,9kgm	13	62



Molle di compensazione e tiro diretto **per rullo 70mm**
Assist and Push Up Spring for 70mm Octagonal Roll

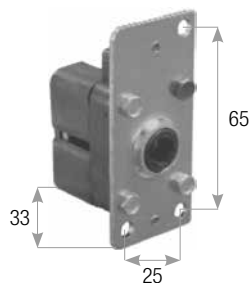


cod.	filo wire	spire coils	L	coppia torque	giri rev	Kg
M0.70.56	5mm	140	940	2,1kgm	13	56
M0.70.100	6mm	133	1.030	5kgm	10	100

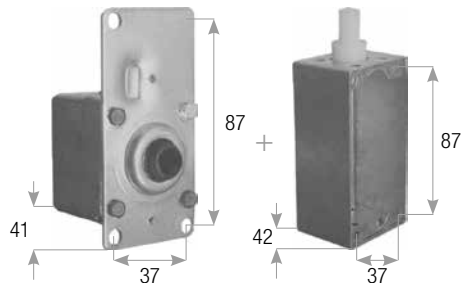
9

Arganelli, aste e snodi

Winches, Handles and Joints
Getriebe, Stangen und Gelenke
Tornos, manivelas y snodos
Treuils, trigles et cardan

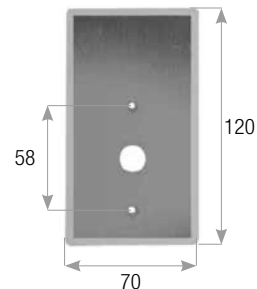


M.20



M.30

SC.30



70

ARG.20 (M.20)

Arganello interno **rapporto 1:1**
1:1 Ratio Internal Winch



20 p

Dati tecnici | Technical data:

altezza height 103mm	larghezza width 53mm	profondità depth 43mm
----------------------------------	----------------------------------	-----------------------------------

ARG.30 (M.30 + SC.30)

Arganello interno **rapporto 1:1**
1:1 Ratio Internal Winch



20 p

Dati tecnici | Technical data:

altezza height 103mm	larghezza width 53mm	profondità depth 43mm
----------------------------------	----------------------------------	-----------------------------------



max 20Kg

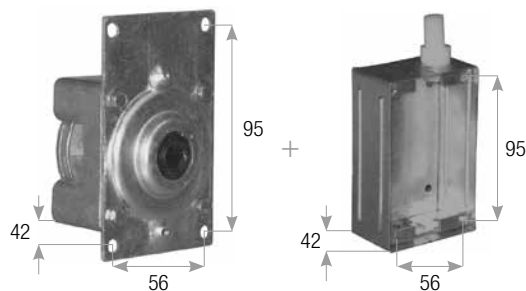
Placca in plastica per arganello **30Kg**
30Kg Winch Plastic Cover



20 p

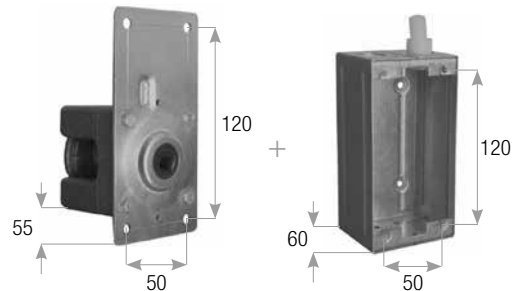
cod. | colore | color

PP.30.B	bianco white	largh./altez. width/height 70 x 120mm
PP.30.A	avorio ivory	materiale material plastica + alluminio plastic + aluminium
PP.30.N	nero black	
PP.30.G	grigio grey	



M.40

SC.40



M.50

SC.50

ARG.40 (M.40 + SC.40)

Arganello interno **rapporto 1:1**
1:1 Ratio Internal Winch



20 p

Dati tecnici | Technical data:

altezza height 111mm	larghezza width 69mm	profondità depth 42mm
----------------------------------	----------------------------------	-----------------------------------



max 40Kg

ARG.50 (M.50 + SC.50)

Arganello interno **rapporto 1:1**
1:1 Ratio Internal Winch



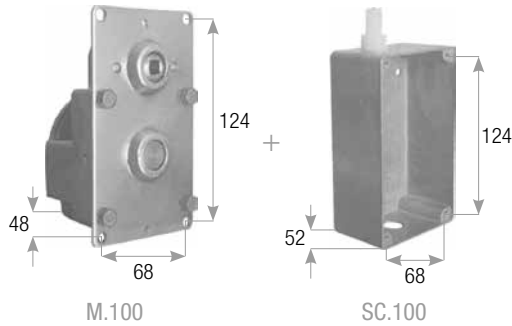
20 p

Dati tecnici | Technical data:

altezza height 142mm	larghezza width 72mm	profondità depth 61mm
----------------------------------	----------------------------------	-----------------------------------

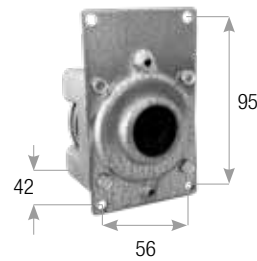


max 50Kg



M.100

SC.100



M.40



SC.40.L + MA.30.C

ARG.100 (M.100 + SC.100)

Arganello interno **rapporto 1:2,5**
1:2,5 Ratio Internal Winch



20 p



max 80Kg



max 100Kg

Dati tecnici | Technical data:

altezza height 140mm	larghezza width 85mm	profondità depth 52mm	SC.80 max 80Kg M.80 max 80Kg	SC.100 max 100Kg M.100 max 100Kg
----------------------------------	----------------------------------	-----------------------------------	---	---

M.40 SC.40.L MA.30.C

Arganello interno **rapporto 1:1**
1:1 Ratio Internal Winch



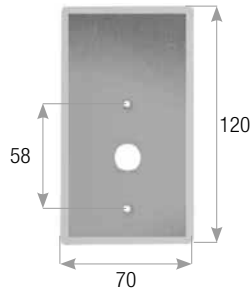
20 p



max 40Kg

Dati tecnici | Technical data:

altezza height 111mm	larghezza width 69mm	profondità depth 42mm
----------------------------------	----------------------------------	-----------------------------------



PP.30.AL

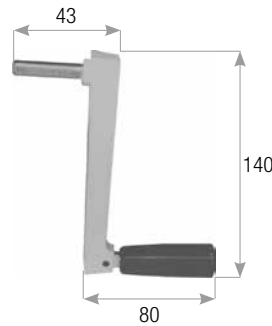
Placca in alluminio per arganello **30Kg**
30Kg Winch Aluminium Cover



20 p

Dati tecnici | Technical data:

larghezza/altezza | width/height: 70 x 120mm
materiale | material: alluminio | aluminium



Maniglia verniciata per arganello **30Kg**
30Kg Painted Winch Handle

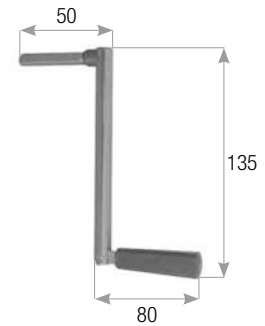


20 p

cod. colore | color

MA.30.B	bianco white
MA.30.A	avorio ivory
MA.30.N	nero black
MA.30.G	grigio grey

materiale | material
plastica + ferro verniciato |
plastic + painted iron



MA.30.C

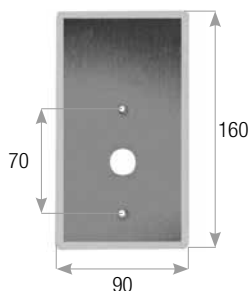
Maniglia cromata per arganello **30Kg**
30Kg Chromed Winch Handle



20 p

Dati tecnici | Technical data:

altezza | height: 135mm
lunghezza maniglia | handle height: 80mm
lunghezza perno | pin height: 50mm
materiale | material: ferro cromato | chromed iron



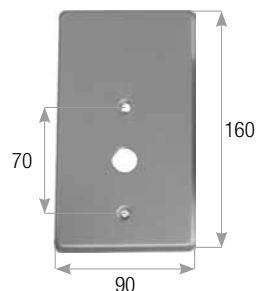
Placca in plastica per arganello **50Kg**
50Kg Winch Plastic Cover



20 p

cod. colore | color

PP.50.B	bianco white	largh./altez. width/height 90 x 160mm
PP.50.A	avorio ivory	materiale material plastica + alluminio plastic + aluminium



PP.50.AL SOLO SU RICHIESTA

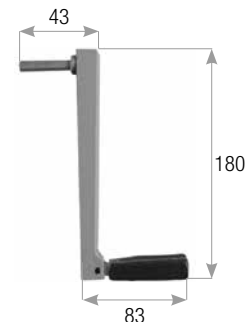
Placca in alluminio per arganello **50Kg**
50Kg Winch Aluminium Cover



20 p

Dati tecnici | Technical data:

altezza height: 160mm
larghezza width: 90mm
interasse fori holes axle base: 70mm
materiale material: alluminio aluminium



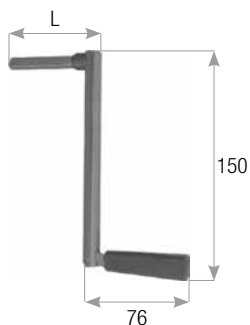
Maniglia verniciata per arganello **50Kg**
50Kg Painted Winch Handle



20 p

cod. colore | color

MA.50.B	bianco white	per argano for winch 50Kg - 80Kg - 100Kg
MA.50.A	avorio ivory	materiale material plastica + ferro verniciato plastic + iron painted
MA.50.N	nero black	
MA.50.G	grigio grey	



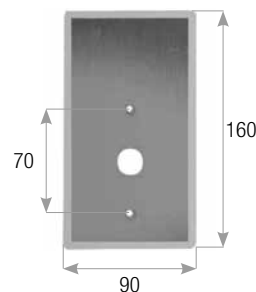
Maniglia cromata per arganello **50Kg**
50Kg Chromed Winch Handle



20 p

cod. lunghezza perno | pin height

MA.50.C	50mm
MA.80.C	80mm
per argano for winch 50Kg - 80Kg - 100Kg	materiale material ferro cromato chromed iron



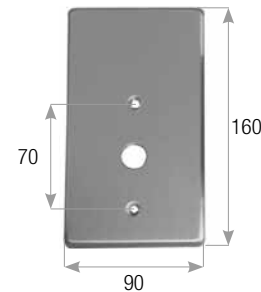
Placca in plastica per arganello **40Kg**
40Kg Winch Plastic Cover



20 p

cod. colore | color

PP.40.B	bianco white	largh./altez. width/height 90 x 160mm
PP.40.A	avorio ivory	materiale material plastica + alluminio plastic + aluminium
PP.40.N	nero black	
PP.40.G	grigio grey	



PP.40.AL

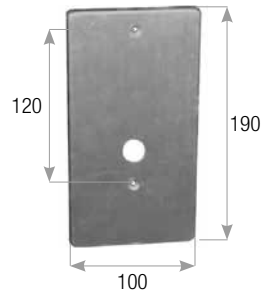
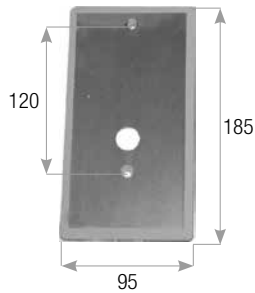
Placca in alluminio per arganello **40Kg**
40Kg Winch Aluminium Cover



20 p

Dati tecnici | Technical data:

larghezza/altezza width/height: 90 x 160mm
materiale material: alluminio aluminium



Placca in plastica per arganello 100Kg
100Kg Winch Plastic Cover



20 p

cod. colore | color

cod.	colore color	largh./altez. width/height
PP.100.B	bianco white	95 x 185mm
PP.100.A	avorio ivory	
PP.100.N	nero black	
PP.100.G	grigio grey	

materiale | material
plastica + alluminio |
plastic + aluminium

PP.100.AL

Placca in alluminio per arganello 100Kg
100Kg Winch Aluminium Cover



20 p

Dati tecnici | Technical data:

larghezza/altezza | width/height: 100 x 190mm
materiale | material: alluminio | aluminium

Fune per argani
Winch Rope



100m

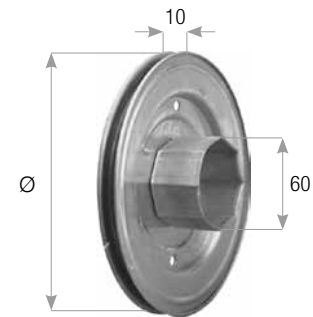
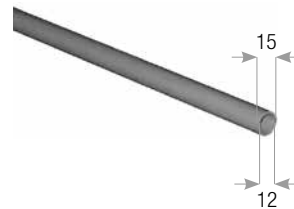
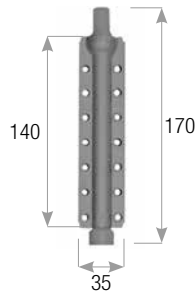


20 p
(7m/p)

cod. diametro | diameter

cod.	diametro diameter
F.20	Ø 2mm
F.25	Ø 2.5mm
F.30	Ø 3mm

materiale | material
acciaio zincato | galvanised steel



TS.1

Terminale guidafune con snodo per argano
Winch Rope Guide



20 p

Dati tecnici | Technical data:

larghezza/altezza | width/height: 35 x 170mm
materiale | material: stainless steel+nylon | stainless steel+nylon

Tubo in PVC per protezione fune
Winch PVC Tube



20 p

cod. descrizione | description

TI.1	tubo in PVC esterno external PVC tube
TI.2	tubo in PVC interno internal PVC tube

lunghezza | height 2m
colori | colors: avorio - nero - bianco
grigio | ivory - black - white - grey

Puleggia zincata per argano
Winch Galvanised Pulley



20 p

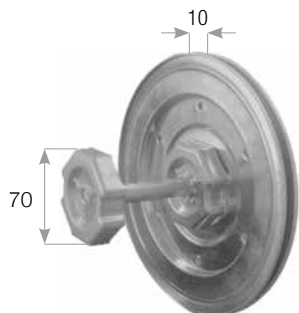
cod. diametro | diameter

PZ.16.A	Ø 160mm
PZ.19.A	Ø 190mm
PZ.21.A	Ø 210mm

invito fune | entry guide size
10mm

materiale | material
acciaio zincato | galvanised steel

calotta | bottom 60mm



Puleggia **rinforzata** zincata per argano
Winch Reinforced Galvanised Pulley



15 p

cod. diametro | diameter

PZ.19.70.A Ø 190mm **invito fune** | entry guide size 10mm
PZ.21.70.A Ø 210mm

calotta | bottom 70mm **materiale** | material acciaio zincato | galvanised steel



max 40Kg

ARG.40.C

Arganello interno **rapporto 1:1**
1:1 Ratio Internal Winch



20 p

Dati tecnici | Technical data:

altezza | height 115mm **larghezza** | width 80mm **profondità** | depth 70mm



max 70Kg

ARG.70.R

Arganello interno **rapporto 1:2**
1:2 Ratio Internal Winch



20 p

Dati tecnici | Technical data:

altezza | height 115mm **larghezza** | width 80mm **profondità** | depth 70mm



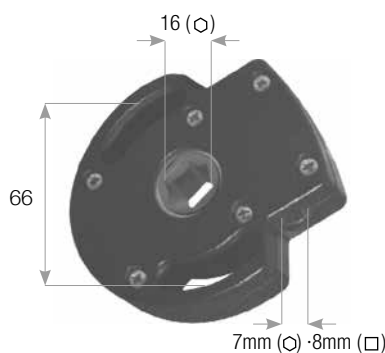
Maniglia per arganello
Winch Handle



20 p

cod. colore | color

KIT.40/70.PW bianco | white
KIT.40/70.PN nero | black
KIT.40/70.AL alluminio | aluminium



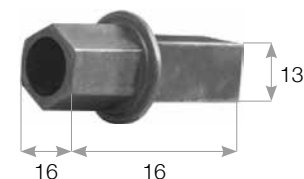
Argano per manovra ad asta finecorsa in **nylon**
Gear for Crank with End Stroke



50 p

cod. Kg max riduzione | reduction

ARP.1.5 15Kg 5:1
ARP.1.8 20Kg 8:1
ARP.1.11 25Kg 11:1
Ø min. 81mm | max 93mm **spessore** | thickness: 23mm



IN.13 - IN.13/19

Inserto in zama per argano 1:5
Zama Hexagonal Pivot



50 p

Dati tecnici | Technical data:

larghezza | width 53mm **foro** | hole 12mm **innesto** | graft 13mm (□) 16mm (○)



MCLF.DX · MCLF.SX

Microlift destro e sinistro/completo
Left and Right Microlift/complete



25 p

Dati tecnici | Technical data:

per rullo ottagonale 60mm | materiale | material
for 60mm Octagonal Roll ferro+plastica | iron+plastic



PRO.30

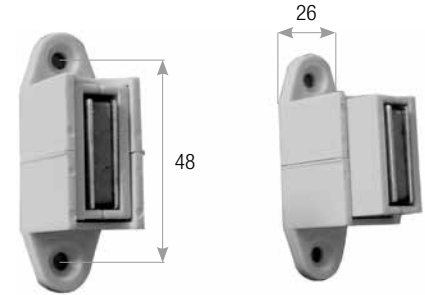
Prolunga per manovra di soccorso
Safety System Extension



20 p

Dati tecnici | Technical data:

lungh. | height \emptyset
300mm 15,5mm materiale | material
alluminio | aluminium



FAM.B

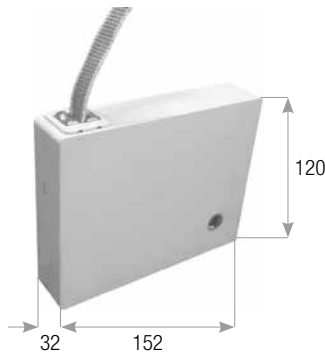
Ferma asta magnetico
Magnetic Holder



50 p

Dati tecnici | Technical data:

interasse fori | holes axle base
48mm materiale | material
nylon | nylon



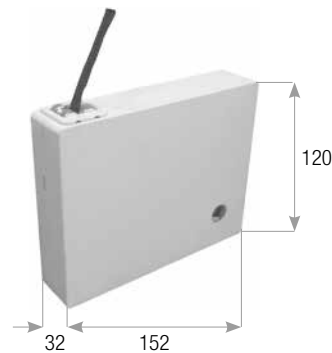
Argano a cinghia
Tape Winch



20 p

Codice | Code:

ARG.CT.1 con cinghia
ARG.SCT.1 senza cinghia materiale | material
plastica | plastic



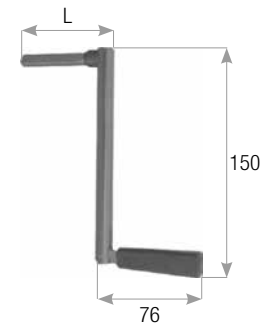
Argano a corda
Rope Winch



20 p

Codice | Code:

ARG.CD.1 con cinghia
ARG.SCD.1 senza cinghia materiale | material
plastica | plastic



MA.ARG.1

Maniglia per argano
Winch Handle



20 p

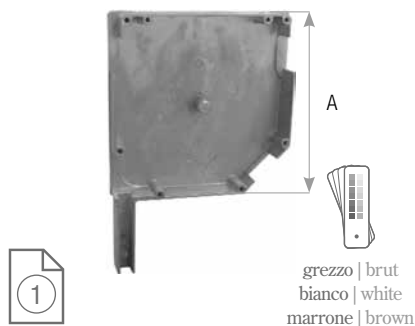
per argano | for winch:

ARG.CT.1 con cinghia | with tape
ARG.SCT.1 senza cinghia | without tape
ARG.CD.1 con cordone | with rope
ARG.SCD.1 senza cordone | without rope materiale | material
ferro cromato |
chromed iron

10

Fianchi, cassonetti e guide

Side Frames, Roller Blind Boxes and Guides
Blendenkappen, Rolladenkasten Und Führungen
Testerros, cajas de persianas y guide
Flasque, caisson pour volets roulants et coulisses

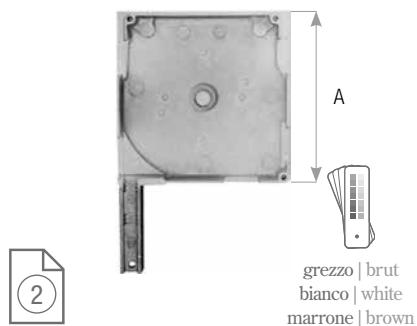


Fianco 45° in alluminio
45° Aluminium Side Frame

Dati tecnici | Technical data:

(A) altezza | height
150cm

materiale | material
alluminio | aluminium

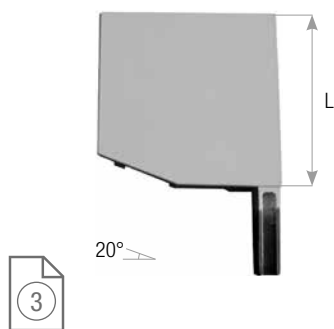


Fianco 90° in alluminio
90° Aluminium Side Frame

Dati tecnici | Technical data:

(A) altezza | height
150cm

materiale | material
alluminio | aluminium

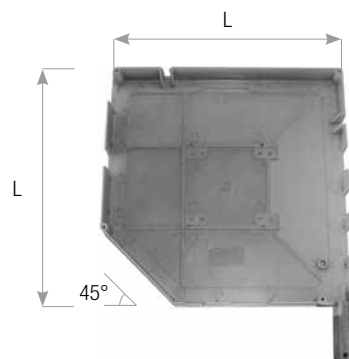


F.137.20.01

Fianco 20° in alluminio
20° Aluminium Side Frame

Dati tecnici | Technical data:

materiale | material
alluminio | aluminium



F.250.45.G - F.300.45.G

Fianco 45° in alluminio
45° Aluminium Side Frame

Dati tecnici | Technical data:

largh./lungh. | width/height

L: 250 x 250mm

L: 300 x 300mm

materiale | material
alluminio | aluminium



xx = **01** / bianco | white Ral 9016
xx = **02** / marrone | brown Ral 8019

1 F.125.45.xx
F.137.45.xx
F.150.45.xx
F.165.45.xx
F.180.45.xx
F.205.45.xx

5/1 CA.125.45.xx
CA.137.45.xx
CA.150.45.xx
CA.165.45.xx
CA.180.45.xx
CA.205.45.xx
CA.250.45.xx
CA.300.45.xx
CA.400.45.xx

2 F.125.90.xx
F.137.90.xx
F.150.90.xx
F.165.90.xx
F.180.90.xx
F.205.90.xx

5/2 CA.137.20.xx
CA.150.20.xx
CA.165.20.xx
CA.180.20.xx

3 F.137.20.xx
F.150.20.xx
F.165.20.xx
F.180.20.xx

6 CA.125.90.xx
CA.137.90.xx
CA.150.90.xx
CA.165.90.xx
CA.180.90.xx
CA.205.90.xx

4 CA.125.PA.xx
CA.137.PA.xx
CA.150.PA.xx
CA.165.PA.xx
CA.180.PA.xx
CA.205.PA.xx
CA.250.PA.xx
CA.300.PA.xx
CA.400.PA.xx



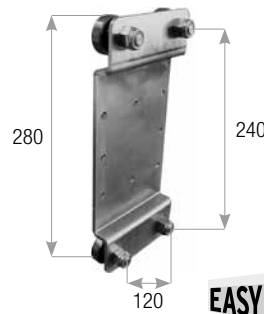
F.350.45.G | F.400.45.G

Fianco 350/400mm per 45°
350/400mm Iron Side Frame



1 cp

cod.	colore color
F.350.45.G	zincato zinc-coated
F.350.45.GS	zincato zinc-coated
F.400.45.G	zincato zinc-coated
F.400.45.GS	zincato zinc-coated



C.400.Z

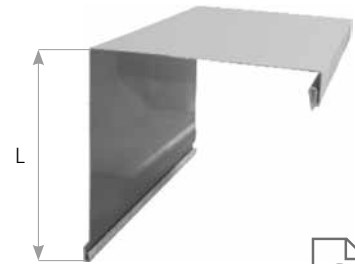
Carrello doppio cuscinetti per Easy Box
Easy Box Bracket



1 cp

Dati tecnici | Technical data:

largh./lungh. | width/height 120 x 240mm
materiale | material ferro zincato | galvanised iron



COD pag.118

Profilo in alluminio per cassonetto
Aluminium Profile for Roller Blind Boxes, Top

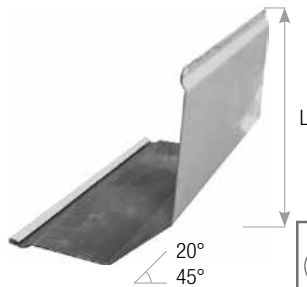
Dati tecnici | Technical data:

dimensioni | dimension 125 · 137 · 150 · 165 · 180 · 205 · 250 · 300 · 350 · 400
spessore | thickness 8/10mm | 10/10mm

materiale | material alluminio preverniciato (pellicola) | preprimed aluminium (film)



5 p



COD pag.118

Profilo 45° in alluminio per cassonetto
45° Aluminium Profile for Roller Blind Boxes, Base

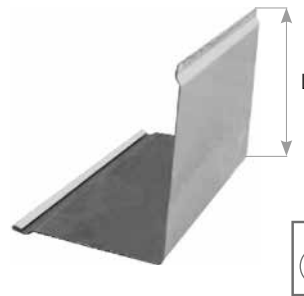
Dati tecnici | Technical data:

dimensioni | dimension 125 · 137 · 150 · 165 · 180 · 205 · 250 · 300 · 350 · 400
spessore | thickness 8/10mm | 10/10mm

materiale | material alluminio preverniciato (pellicola) | preprimed aluminium (film)



5 p



COD pag.118

Profilo 90° in alluminio per cassonetto
90° Aluminium Profile for Roller Blind Boxes, Base

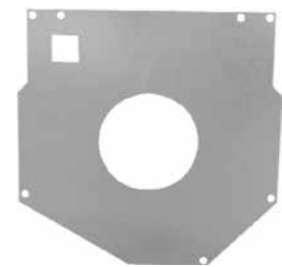
Dati tecnici | Technical data:

dimensioni | dimension 125 · 137 · 150 · 165 · 180 · 205 · 250 · 300 · 350 · 400
spessore | thickness 8/10mm | 10/10mm

materiale | material alluminio preverniciato (pellicola) | preprimed aluminium (film)



5 p



FCZ.55.134 · FCZ.72.134

Flangia di contenimento
Safety Plate

Dati tecnici | Technical data:

dimensioni | dimension 137 · 147 · 162 · 177 · 202 · 248
Ø rullo | Ø roll 40mm | 60mm

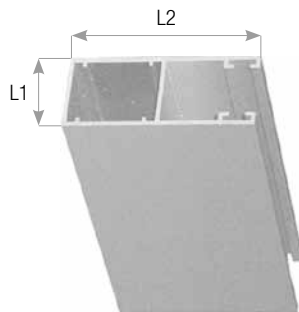
foro | hole 15 x 15mm

materiale | material acciaio zincato | galvanised steel



100 p

Fianchi, cassonetti e guide | Side Frames, Roller Blind Boxes and Guides



Guide in alluminio
Aluminium Guide



10 p

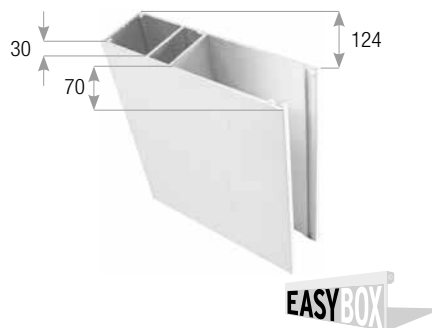
cod. L1 x L2

GA.53.22.W 22 x 53mm

materiale | material

GA.80.28.W 28 x 80mm

alluminio estruso | aluminium



Guida in alluminio 124mm
124mm Aluminium Guide



10 p

cod. colore | color

GA.124.35 zincato | zinc-coated

GA.124.35.01 bianco | white

GA.30.25

Guida in alluminio
Aluminium Sliding Guide



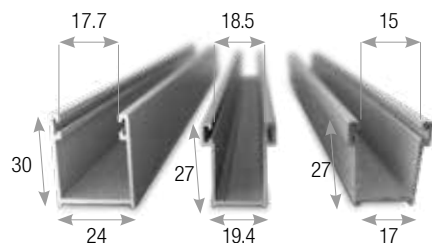
100 p
(6m)

Dati tecnici | Technical data:

dimensioni | dimension:
30X25mm

materiale | material
alluminio
aluminium

spessore | thickness: 8/10mm



a misura e spacchi |
custom made



a misura e spacchi |
custom made



a misura e spacchi |
custom made

GA.30.24

GA.27.19

GA.27.17

Guida in alluminio
Aluminium Sliding Guide



100 p
(6m)

Dati tecnici | Technical data:

dimensioni | dimension:
30X24 27X19 27X17 mm

materiale | material
alluminio
aluminium

spessore | thickness: 8/10mm

GU.22.19

GU.28.19

Guida in acciaio zincato bordo risvoltato
Galvanised Sliding Guide



100 p
(6m)

Dati tecnici | Technical data:

dimensioni | dimension: 22 x 19mm
28 x 19mm

materiale | material
acciaio zincato |
galvanised steel

spessore | thickness: 7/10 · 8/10mm

GU.22.20.D

GU.28.20.D

Guida in acciaio zincato bordo dritto
Galvanised Sliding Guide



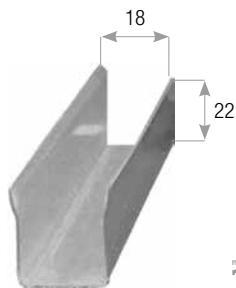
100 p
(6m)

Dati tecnici | Technical data:

dimensioni | dimension: 22 x 20mm
28 x 20mm

materiale | material
acciaio zincato |
galvanised steel

spessore | thickness: 7/10 · 8/10mm · 10/10mm




a misura e spacchi |
custom made

GU.22.18.A GU.28.18.A

Guida in acciaio zincato
Galvanised Sliding Guide



100 p
(6m)

Dati tecnici | Technical data:

dimensioni | dimension: 22 x 18mm
28 x 18mm
spessore | thickness: 7/10 · 8/10mm · 10/10mm

materiale | material
acciaio zincato |
galvanised steel



\rightarrow A \leftarrow
 \downarrow B \uparrow

RH.A.B

Rinforzo ad H di varie misure
H Reinforcement Profile



100 p

Dati tecnici | Technical data:

largh./lungh. | width/height **materiale | material**
varie misure | various measures acciaio zincato | galvanised steel



\rightarrow A \leftarrow
 \downarrow B \uparrow

RIU.A.B

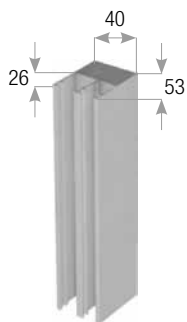
Rinforzo a U di varie misure
C Reinforcement Profile



100 p

Dati tecnici | Technical data:

largh./lungh. | width/height **materiale | material**
varie misure | various measures acciaio zincato | galvanised steel




bianco | white
marrone | brown

GA.53.40.W

Guida doppia in alluminio per zanzariera
Double Guide for Mosquito Net



10 p

Dati tecnici | Technical data:

materiale | material
alluminio estruso | extruded aluminium




bianco | white
marrone | brown

TE.71.W

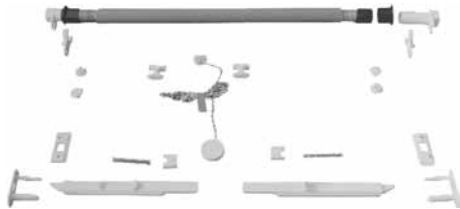
Terminale in alluminio per zanzariera
End Slat for Mosquito Net



10 p

Dati tecnici | Technical data:

materiale | material
alluminio estruso | extruded aluminium



KIT.ZA.1 FOR ALUMINIUM BOX

Kit zanzariera / Mosquito Kit

Dati tecnici | Technical data:

molla di ritorno | spring
 supporto quadri per flangia | square supports
 spessori per supporto | spacer for square supports
 arresti per terminale | latches
 copri arresti | latches covers
 maniglie per terminale | handles
 filo di richiamo | string with tassel
 copri viti | screw covers



INV.01.W - INV.02.W

Invito per cassonetto
 Entry Guide for House Box

cod. profilo | profile

INV.01.W	9mm	materiale material
INV.02.W	14mm	nylon nylon

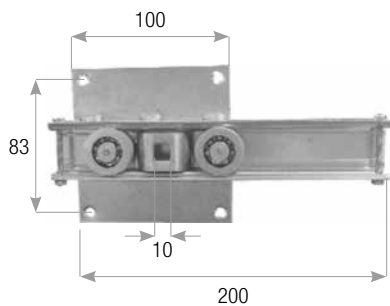


INV.04.W

Invito per fianco standard
 Entry Guide for House Box

cod. profilo | profile

INV.04.W	14mm	materiale material
		nylon nylon

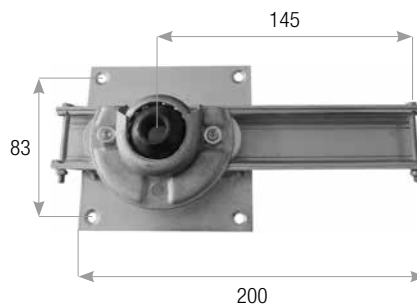


SMC.100.145

Supporto per fianchi in alluminio 300mm
 Bracket for 300mm End Caps

Dati tecnici | Technical data:

foro quadro | square hole
 10mm
 mater. | material
 acciaio zincato | galvanised steel
 inter. piastra | plate axle base
 100 x 100mm

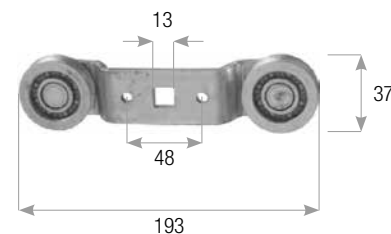


SMCS.100.145

Supporto per fianchi in alluminio 300mm
 Bracket for 300mm Side Frames

Dati tecnici | Technical data:

largh./lungh. | width/height
 100 x 100mm
 mater. | material
 acciaio zincato | galvanised steel



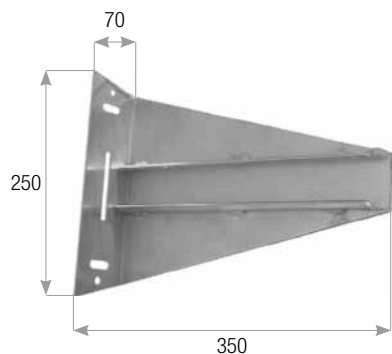
CA.01

Carrello per molle
 Roller Bracket for Assist Spring

Dati tecnici | Technical data:

fori filettati | holes: 7mm
 foro quadro | square hole
 13mm
 Ø cuscinetto | Ø ball bearing
 40mm
 inter.fori | holes axle base
 48mm
 mater. | material
 acciaio zincato | galvanised steel





PSG.01

Supporto scorrevole per garage
Bracket with Rails for Garage Doors



8 p

Dati tecnici | Technical data:

rotaia | rail: 40 x 330mm

interfori | holes axle base
180mm / 215mm

spessore | thickness
3mm

materiale | material
acciaio zincato | galvanised steel



P.400.300

Piastra 400mm per Easy Box
Easy Box Bracket



1 cp

Dati tecnici | Technical data:

largh./lungh. | width/height
400 x 300mm

materiale | material
ferro zincato | galvanised iron



P.400.Z

Supporto semplice per carrello Easy Box
Easy Box Bracket

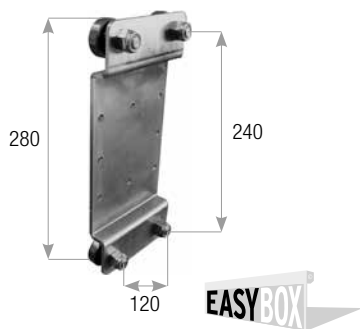


1 cp

Dati tecnici | Technical data:

largh./lungh. | width/height
300 x 300mm

materiale | material
ferro zincato | galvanised iron



C.400.Z

Carrello doppio cuscinetti per Easy Box
Easy Box Bracket

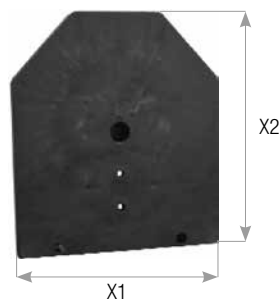


1 cp

Dati tecnici | Technical data:

largh./lungh. | width/height
120 x 240mm

materiale | material
ferro zincato | galvanised iron



FP.25.Q

Fianco in plastica per cassonetti 25cm
Plastic Side Frame



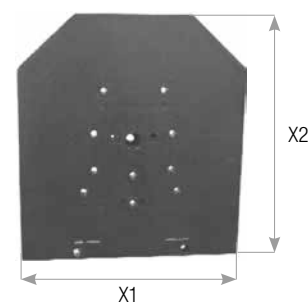
50 p

Dati tecnici | Technical data:

X1: 200mm
X2: 225mm

interasse | axle base
30mm

foro | hole
18mm



FP.30.Q

Fianco in plastica per cassonetti 30cm
Plastic Side Frame



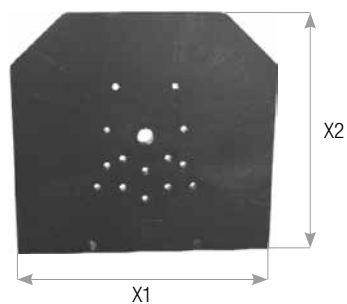
30 p

Dati tecnici | Technical data:

X1: 245mm
X2: 265mm

interasse | axle base
30mm

foro | hole
18mm



FP.35.Q

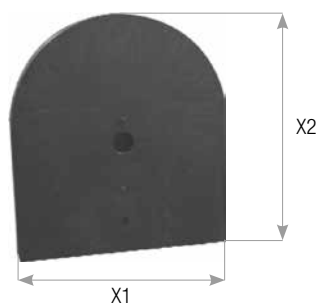
Fianco in plastica per cassonetti 35cm
Plastic Side Frame



50 p

Dati tecnici | Technical data:

X1: 290mm **interasse | axle base** **foro | hole**
X2: 265mm 30mm 18mm



FP.25.R

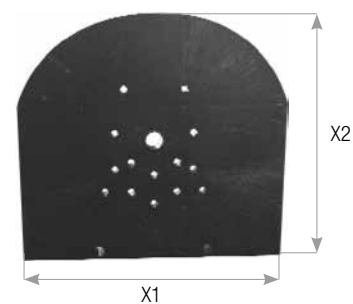
Fianco in plastica per cassonetti 25cm
Plastic Side Frame



50 p

Dati tecnici | Technical data:

X1: 200mm **interasse | axle base** **foro | hole**
X2: 225mm 30mm 18mm



FP.35.R

Fianco in plastica per cassonetti 35cm
Plastic Side Frame



50 p

Dati tecnici | Technical data:

X1: 290mm **interasse | axle base** **foro | hole**
X2: 265mm 30mm 18mm



su misura |
custom made

TLAY

Telaio a sporgere in alluminio con
manovra inox | External Frame



1 p

Dati tecnici | Technical data:

materiale | material

alluminio + accessori inox | aluminium + inox accessories



su misura |
custom made

FLL

Telaio a sporgere zincato con terminale a "C"
con manovra zincata | External Frame



1 p

Dati tecnici | Technical data:

materiale | material

ferro zincato + accessori zincati |
galvanised iron + galvanised steel accessories



FSL

Telaio a sporgere zincato con terminale quadro con manovra zincata | External Frame



1 p

Dati tecnici | Technical data:

materiale | material

ferro zincato + accessori zincati |
galvanised iron + galvanised steel accessories



TLA

Telaio a sporgere in alluminio con manovra zincata | External Frame



1 p

Dati tecnici | Technical data:

materiale | material

alluminio+accessori zincati | aluminium+galvanised steel accessories



TLAX

Telaio a sporgere in alluminio con manovra alluminio | External Frame



1 p

Dati tecnici | Technical data:

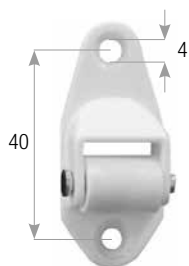
materiale | material

alluminio | aluminium

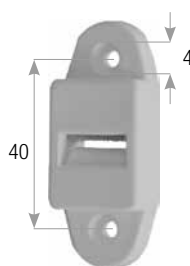
11

Accessori Mini

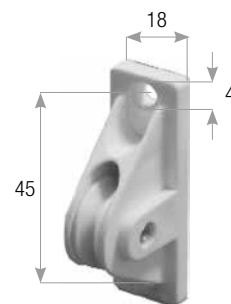
Mini Accessories
Minizubehör
Acesorios mini
Accessoires mini




cintino | tape:
max 14mm




cintino | tape:
max 14mm



GC.01.MN

Mini guidacinghie in nylon verticale
Mini Vertical Tape Nylon Guide



500 p

Dati tecnici | Technical data:

larghezza/altezza | width/height: 23 x 55mm
materiale | material: nylon

GC.02.MN

Mini guidacinghie in nylon verticale
Mini Vertical Tape Nylon Guide



500 p

Dati tecnici | Technical data:

larghezza/altezza | width/height: 23 x 57mm
materiale | material: nylon

RC.40

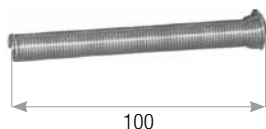
Guidacordone in nylon verticale
Vertical Nylon Rope Guide



500 p

Dati tecnici | Technical data:

cordone rope 4mm	larg./alt. width/height 18 x 56mm
interasse axle base 45mm	materiale material: nylon



RC.50.10

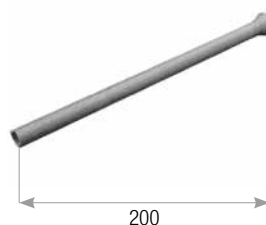
Molla per guida cordone
Rope Guide Spring



500 p

Dati tecnici | Technical data:

cordone | rope 4mm **Ø interno** | internal Ø 10mm
materiale | material: acciaio zincato | galvanised steel



RC.50.20

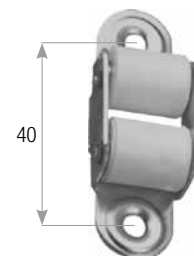
Molla per guida cordone
Rope Guide Spring



500 p

Dati tecnici | Technical data:

cordone | rope 4mm **Ø interno** | internal Ø 10mm
materiale | material: acciaio zincato | galvanised steel




cintino | tape:
max 15mm

GC.01.M

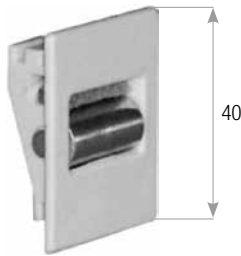
Mini guidacinghia in ferro verticale
Mini Vertical Iron Tape Guide



500 p

Dati tecnici | Technical data:

fori holes: 4mm	larg./alt. width/height 16 x 55mm
interasse axle base 40mm	materiale material: acciaio+nylon iron+nylon



GC.03.MN

Mini guidacinghia in nylon verticale
Mini Vertical Nylon Tape Guide



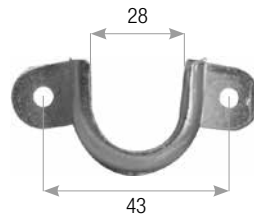
500 p

Dati tecnici | Technical data:

cintino | tape 20mm

materiale | material
nylon

larg./alt. | width/height
30 x 40mm



SC.28.M

Supporto mini per cuscinetto da 28mm
28mm Mini Ball Bearing Support



500 p

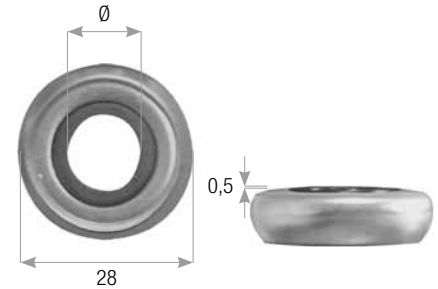
Dati tecnici | Technical data:

cuscinetto | ball bearing
28mm

interasse | axle base 43mm

altezza | height 27mm

materiale | material
plastica | plastic



Cuscinetto mini con collo basso nylon
Nylon Low Collar Mini Ball Bearing

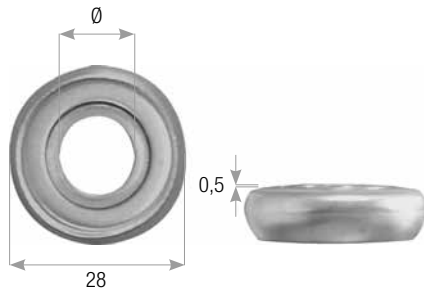


500 p

cod. Ø h material.

CSM.10.05.N 10mm 0,5mm nylon

CSM.12.05.N 12mm 0,5mm nylon



Cuscinetto mini con collo basso ferro
Steel Low Collar Mini Ball Bearing

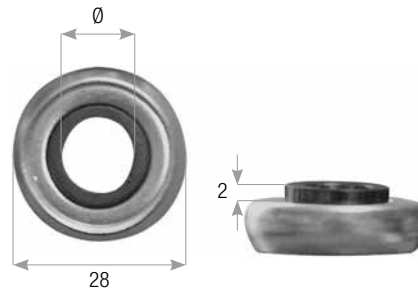


500 p

cod. Ø h material.

CSM.10.05 10mm 0,5mm ferro | steel

CSM.12.05 12mm 0,5mm ferro | steel



Cuscinetto mini con collo alto nylon
Nylon High Collar Mini Ball Bearing

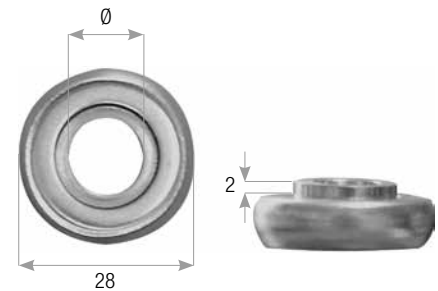


500 p

cod. Ø h material.

CSM.10.2.N 10mm 2mm nylon

CSM.12.2.N 12mm 2mm nylon



Cuscinetto mini con collo alto ferro
Steel High Collar Mini Ball Bearing

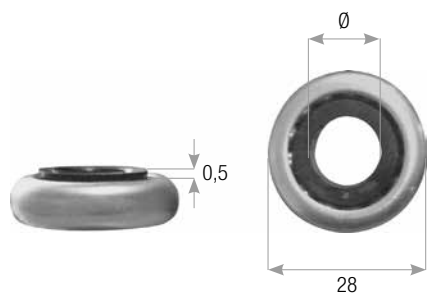


500 p

cod. Ø h material.

CSM.10.2 10mm 2mm ferro | steel

CSM.12.2 12mm 2mm ferro | steel

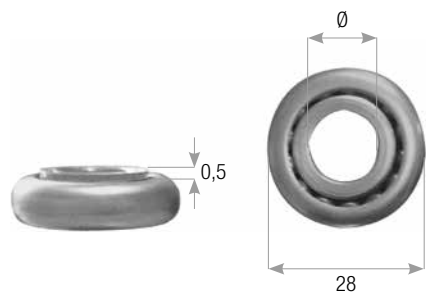


Cuscinetto mini con collo basso nylon
Nylon Low Collar Mini Ball Bearing



500 p

cod.	Ø	h	material.
CS.10.05.N	10mm	0,5mm	nylon
CS.12.05.N	12mm	0,5mm	nylon

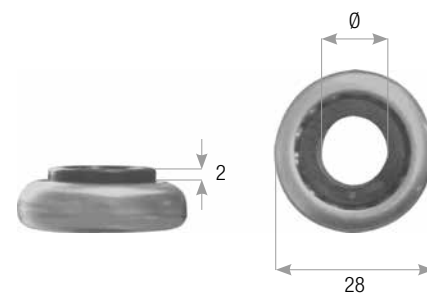


Cuscinetto mini con collo basso ferro
Steel Low Collar Mini Ball Bearing



500 p

cod.	Ø	h	material.
CS.10.05	10mm	0,5mm	ferro steel
CS.12.05	12mm	0,5mm	ferro steel

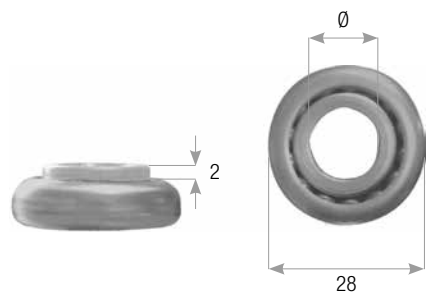


Cuscinetto mini con collo alto nylon
Nylon High Collar Mini Ball Bearing



500 p

cod.	Ø	h	material.
CS.10.2.N	10mm	2mm	nylon
CS.12.2.N	12mm	2mm	nylon

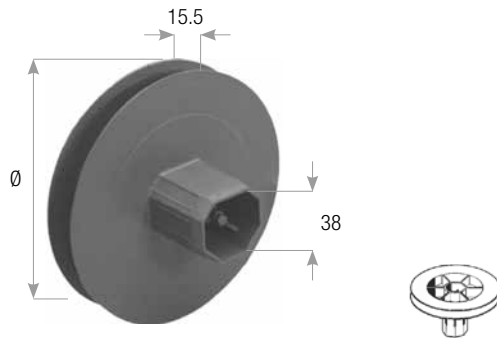


Cuscinetto mini con collo alto ferro
Steel High Collar Mini Ball Bearing



500 p

cod.	Ø	h	material.
CS.10.2	10mm	2mm	ferro steel
CS.12.2	12mm	2mm	ferro steel



Puleggia mini per rullo 40mm porta cuscinetto 28mm
28mm Ball Bearing Mini Plastic Pulley

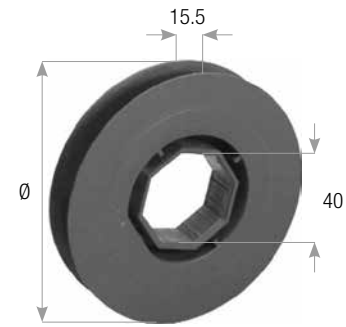
cod.	Ø
PP.90.MC	90mm
PP.100.MC	100mm
PP.115.MC	115mm
PP.125.MC	125mm
PP.140.MC	140mm
PP.155.MC	155mm
PP.170.MC	170mm

Dati tecnici | Technical data:

calotta | bottom 38mm per rullo (roll) 40mm
materiale | material ABS
cintino | tape: max 15mm



100 p



Puleggia mini passante per rullo ottagonale 40mm
40mm Mini Through Pulley for Octagonal Roll

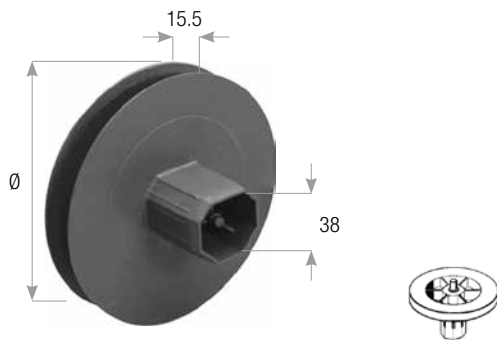
cod.	Ø
PP.90.MP	90mm
PP.100.MP	100mm
PP.115.MP	115mm
PP.125.MP	125mm
PP.140.MP	140mm
PP.155.MP	155mm
PP.170.MP	170mm

Dati tecnici | Technical data:

foro ottagon. | octag. hole 40mm
materiale | material ABS
cintino | tape: max 15mm



200 p



Puleggia mini per rullo 40mm con perno esterno
External Pin Mini Plastic Pulley

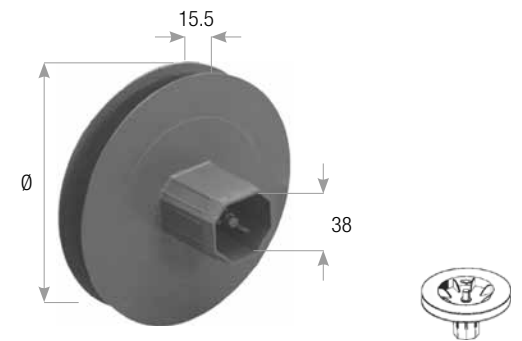
cod.	Ø
PP.90.ME	90mm
PP.100.ME	100mm
PP.115.ME	115mm
PP.125.ME	125mm
PP.140.ME	140mm
PP.155.ME	155mm
PP.170.ME	170mm

Dati tecnici | Technical data:

perno rotondo | round pin 10mm
materiale | material ABS
cintino | tape: max 15mm



100 p



Puleggia mini per rullo 40mm con perno interno
Internal Pin Mini Plastic Pulley

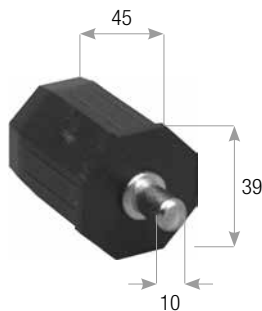
cod.	Ø
PP.115.MI	115mm
PP.125.MI	125mm
PP.140.MI	140mm
PP.155.MI	155mm
PP.170.MI	170mm

Dati tecnici | Technical data:

perno rotondo | round pin 10mm
materiale | material ABS
cintino | tape: max 15mm



100 p



KP.40.45.ME

Calotta mini 40mm perno esterno
External Pin 40mm Mini Plastic Bottom

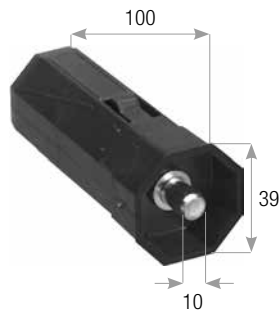


200 p

Dati tecnici | Technical data:

Ø 39mm (40mm rullo
ottagonale | octagonal roll)
perno | pin: 10mm

materiale | material
plastica | plastic



KP.40.100.MI

Mini calotta telescopica 40mm perno interno
Internal Pin 40mm Mini Plastic Telescopic Bottom

Dati tecnici | Technical data:

Ø 39mm (40mm rullo
ottagonale | octagonal roll)

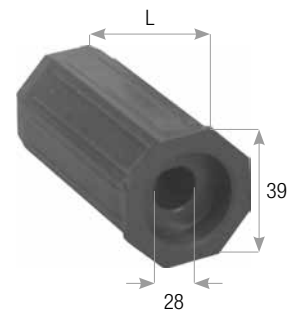
materiale | material
plastica | plastic

Disponibile in | Available With:

KP.40.100.MC 28mm cuscinetti (ball bearing)



100 p



Calotta mini 40mm porta cuscinetto 28mm
28mm Ball Bearing Mini Plastic Bottom

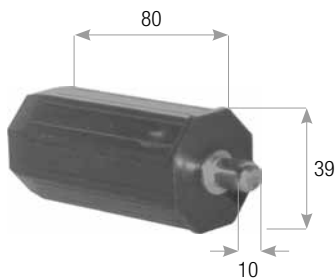
Dati tecnici | Technical data:

cod.	L
KP.40.45.MC	45mm
KP.40.80.MC	80mm



200 p
100 p

Ø 39mm (40mm rullo
ottagonale | octagonal roll)
materiale | material
plastica | plastic



KP.40.80.ME

Calotta mini 40mm perno esterno
External Pin 40mm Mini Plastic Bottom

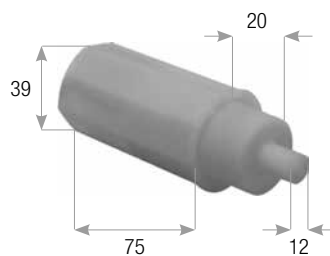


100 p

Dati tecnici | Technical data:

Ø 39mm (40mm rullo
ottagonale | octagonal roll)
perno | pin: 10mm

materiale | material
ABS



KP.40.TP

Mini calotta telescopica 40mm perno in nylon
Nylon Pin 40mm Mini Plastic Telescopic Bottom

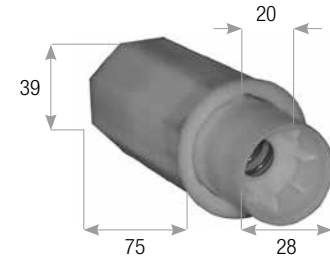
Dati tecnici | Technical data:

Ø 39mm (40mm rullo
ottagonale | octagonal roll)
perno | pin: 10mm

materiale | material
nylon



250 p



KP.40.TC

Mini calotta telescopica 40mm per cuscinetto 28mm
28mm Ball Bearing Mini Telescopic Plastic Bottom

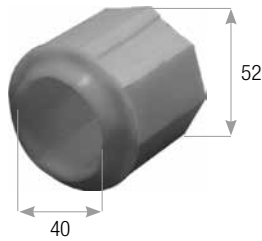
Dati tecnici | Technical data:

Ø 39mm (40mm rullo
ottagonale | octagonal roll)
materiale | material: nylon

cuscinetto |
ball bearing: 28mm



250 p



AR.40.50

Adattatore in nylon per rullo 52mm
52mm Octagonal Roll Nylon Adapter



100 p

Dati tecnici | Technical data:

Ø esterno | external Ø: 52mm

materiale | material
nylon

Ø interno | internal Ø: 40mm



AR.40.52

Adattatore in plastica per rullo 52mm
52mm Octagonal Roll Plastic Adapter



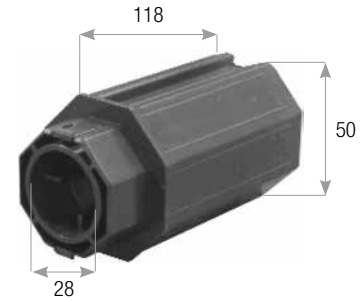
100 p

Dati tecnici | Technical data:

Ø esterno | external Ø: 52mm

materiale | material
plastica | plastic

Ø interno | internal Ø: 40mm



KP.50.118

Calotta in plastica 50mm
50mm Mini Ball Bearing Plastic Bottom



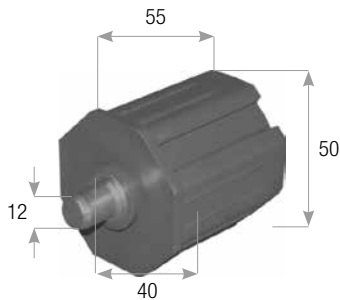
100 p

Dati tecnici | Technical data:

Ø 50mm (52mm rullo
ottagonale | octagonal roll)

materiale | material
plastica | plastic

cuscin. | ball bear.: 28mm



KP.50.55

Calotta in plastica 50mm
50mm Plastic Bottom



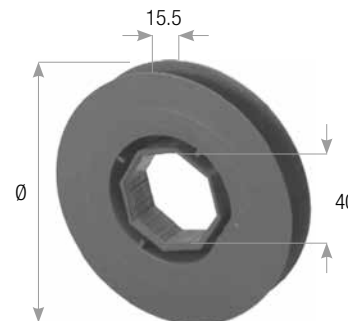
200 p

Dati tecnici | Technical data:

Ø 50mm (52mm rullo
ottagonale | octagonal roll)

materiale | material
plastica | plastic

perno | pin: 12mm



Puleggia mini passante per rullo ottagonale 50mm
50mm Mini Through Pulley for Octagonal Roll

cod.

- PP.90.MP 90mm
- PP.100.MP 100mm
- PP.115.MP 115mm
- PP.125.MP 125mm
- PP.140.MP 140mm
- PP.155.MP 155mm
- PP.170.MP 170mm

Dati tecnici | Technical data:

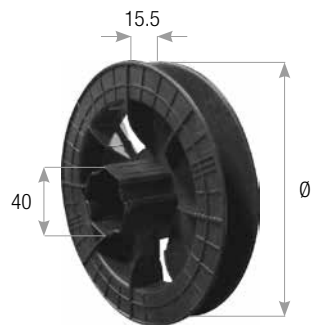
foro ottagon. | octag. hole
40mm

materiale | material
ABS



100 p

cintino | tape: max 15mm



Sistema minimo ingombro **50mm**
50mm Low Volume System



10 p

Dati tecnici | Technical data:

puleggia in plastica
| plastic pulley

codice | code **Ø**

PP.50.18.PI 180mm

PP.50.20.PI 200mm

PP.50.22.PI 220mm

codice | code **Ø**

PP.50.18.PF 180mm

PP.50.20.PF 200mm

PP.50.22.PF 220mm

codice | code **Ø**

PP.50.18.PE 180mm

PP.50.20.PE 200mm

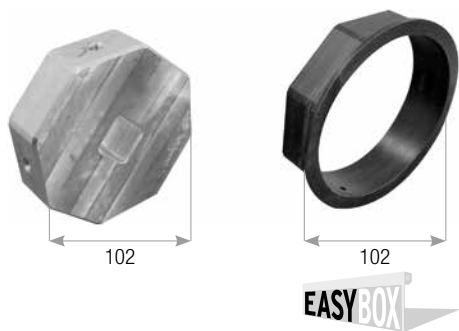
PP.50.22.PE 220mm

12

Supporti per motori elettrici

Brackets for electric motors
Stützen für Elektromotoren
Soportes para motores eléctricos
Supports pour moteurs électriques

Supporti per motori elettrici | Brackets for electric motors



AM/CM.102

Corone adattori rullo 102mm
Adaptator Ring for 102mm Roll

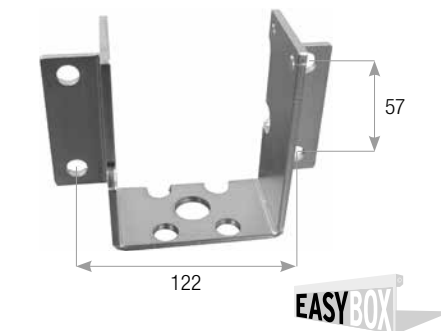


1 p

Dati tecnici | Technical data:

lunghezza | height
102mm

materiale | material
alluminio+nylon | aluminium+nylon



PM.1392

Piastra motore 5mm per Easy Box
5mm Easy Box Motor Support

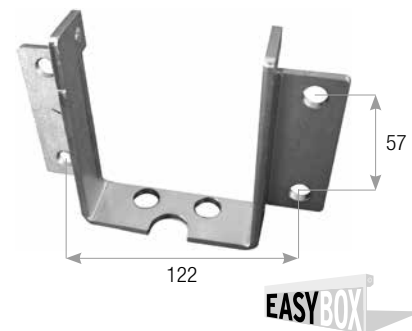


1 p

Dati tecnici | Technical data:

interassi laxe base
57mm | 122mm

materiale | material
ferro zincato | galvanised iron



PM.1392E

Piastra motore 5mm per Easy Box
5mm Easy Box Motor Support



1 p

Dati tecnici | Technical data:

interassi laxe base
57mm | 122mm

foro esterno | external hole

materiale | material
ferro zincato | galvanised iron



PM.1392I

Piastra motore 5mm per Easy Box
5mm Easy Box Motor Support



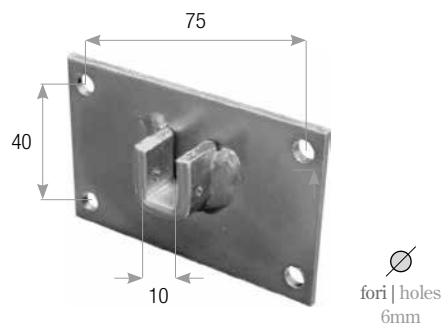
1 p

Dati tecnici | Technical data:

interassi laxe base
57mm | 122mm

foro interno | internal hole

materiale | material
ferro zincato | galvanised iron



PM.0511

Piastra fissaggio motore
Motor Support

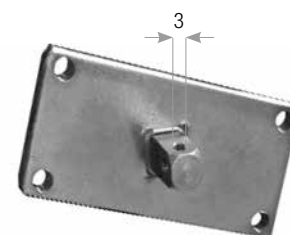


100 p

Dati tecnici | Technical data:

largh./lungh. | width/height
55 x 88mm

materiale | material
acciaio zincato | galvanised steel



PMI.10

Piastra inclinata fissaggio motore
Motor Support



100 p

Dati tecnici | Technical data:

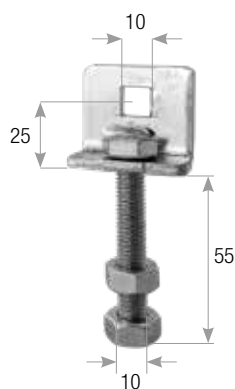
perno | pin
10mm

largh./lungh. | width/height
40 x 85mm

interas. fori | holes axle base
30 x 75mm

materiale | material
acciaio zincato | galvanised steel

Supporti per motori elettrici | Brackets for electric motors



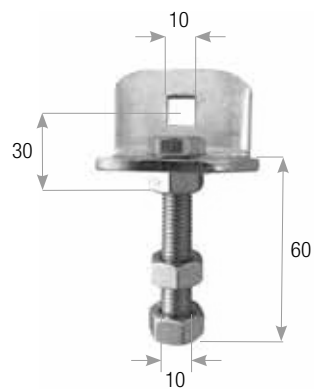
PM.0523 PM.0516

Supporto motore a vite foro quadro
Motor Support for Square Hole



Dati tecnici | Technical data:

foro quadro | square hole 10 x 10mm PM.0523
materiale | material ferro zincato | galvanised iron
16 x 16mm PM.0516



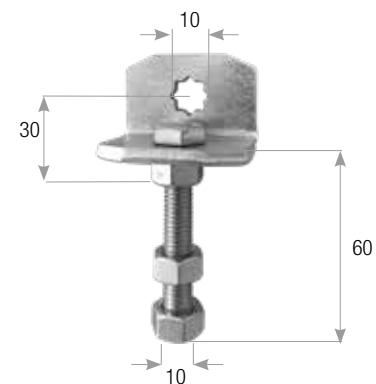
PMQ.10

Supporto motore a vite foro quadro 10mm
Motor Support for 10mm Hole



Dati tecnici | Technical data:

foro quadro | square hole 10 x 10mm
materiale | material ferro zincato | galvanised iron



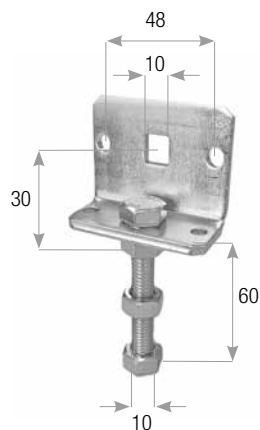
PMS.10

Supporto motore a vite foro stella 10mm
Motor Support for 10mm Hole



Dati tecnici | Technical data:

foro quadro | square hole 10 x 10mm
materiale | material ferro zincato | galvanised iron



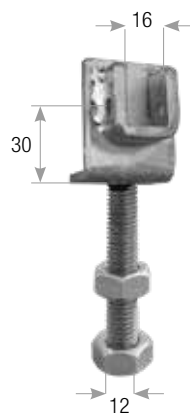
PMQ.10.48

Supporto motore a vite foro quadro 10mm
Motor Support for 10mm Hole



Dati tecnici | Technical data:

foro quadro | square hole 10 x 10mm
materiale | material ferro zincato | galvanised iron
interasse fori | Holes distance 48mm



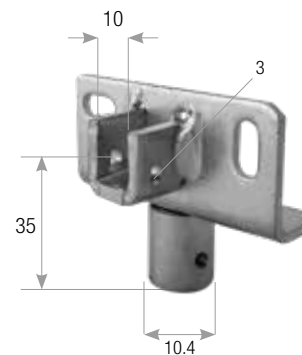
PM.0610 PM.0616

Supporto motore a vite con sella quadra
Motor Support with square saddle



Dati tecnici | Technical data:

foro quadro | square hole 10 x 10mm PM.0610
materiale | material ferro zincato | galvanised iron
16 x 16mm PM.0616



PM.0523F

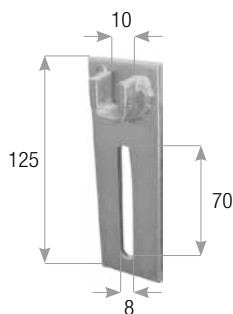
Supporto motore femmina
Female Motor Support



Dati tecnici | Technical data:

materiale | material ferro zincato | galvanised iron

Supporti per motori elettrici | Brackets for electric motors



SRM.125

Piastra fissaggio motore
Motor Support

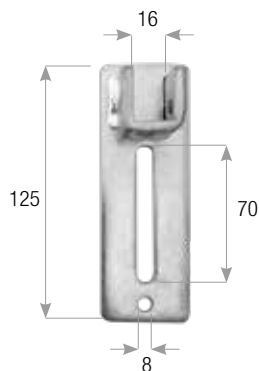


100 p

Dati tecnici | Technical data:

largh./lungh. | width/height
40 x 125mm

materiale | material
acciaio zincato | galvanised steel



SRM.125.16

Piastra fissaggio motore
Motor Support

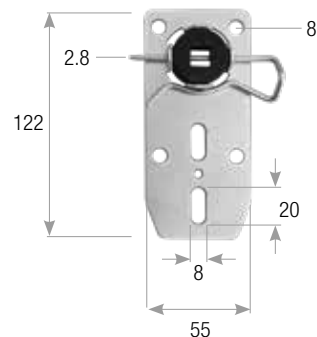


100 p

Dati tecnici | Technical data:

largh./lungh. | width/height
40 x 125mm

materiale | material
acciaio zincato | galvanised steel



SRMR.1.16

Supporto rotativo regolabile con sblocco quadro 10
10 mm Square Motor Support

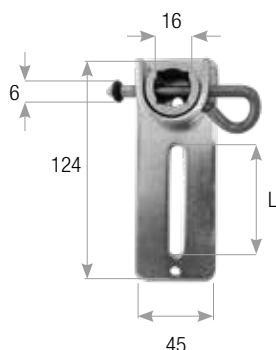


100 p

Dati tecnici | Technical data:

largh./altez. | width/height
55x122mm

materiale | material
acciaio zincato - nylon
galvanised steel - nylon



Supporto rotativo regolabile con sblocco quadro 16
16 mm Square Motor Support



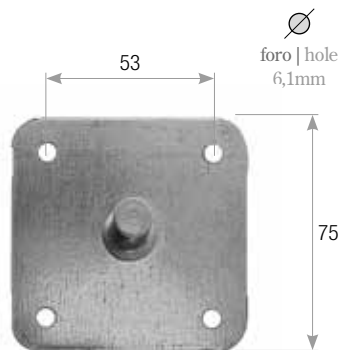
100 p

Dati tecnici | Technical data:

lungh. | height
124mm

materiale | material
acciaio zincato | galvanised steel

cod.	L	descriz. descrip.
SRMR.1.10	67mm	quadro square 10
SRMR.1.16	62mm	quadro square 16
SRMR.2.10	78mm	quadro square 10



SM.4.12

Piastra con perno 12mm
Motor Bracket pivot 12 mm

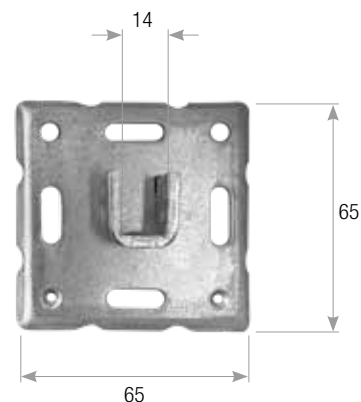


100 p

Dati tecnici | Technical data:

largh./lungh. | width/height
75 x 75mm

materiale | material
acciaio zincato | galvanised steel



SM.2.13

Piastra per molle di compensazione
Bracket for Push Up Springs



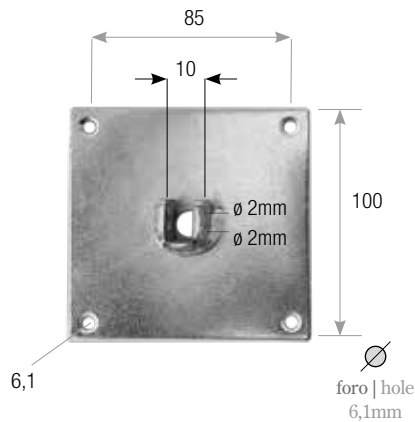
100 p

Dati tecnici | Technical data:

Sella | track 13mm
piastra | plate 85x85mm

materiale | material
acciaio zincato | galvanised steel

Supporti per motori elettrici | Brackets for electric motors



SM.4.10

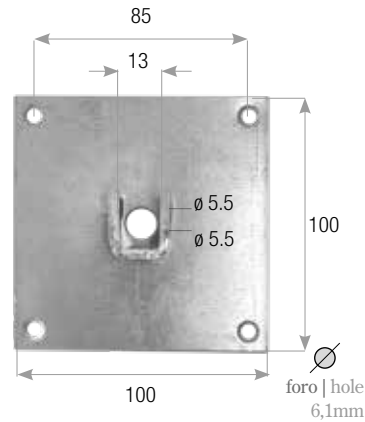
Piastra con sella quadro 10mm
Motor Bracket with saddle 10mm



100 p

Dati tecnici | Technical data:

largh./lungh. | width/height 100x100mm
materiale | material acciaio zincato | galvanised steel



SM.1.13

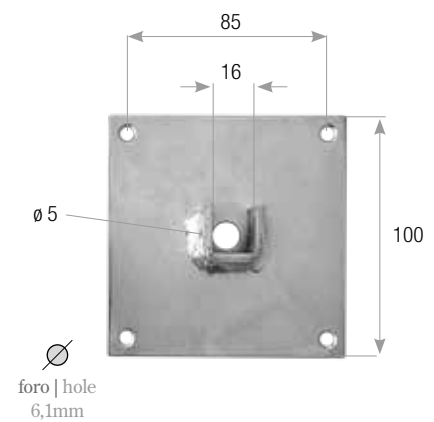
Piastra per molle di compensazione
Bracket for Push Up Springs



100 p

Dati tecnici | Technical data:

sella | track 13mm
materiale | material acciaio zincato | galvanised steel
piastra | plate 100 x 100mm



SM.1.16

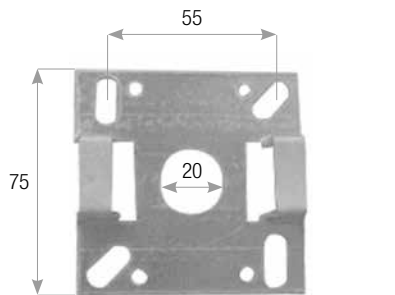
Piastra con sella quadro 16 mm
Motor Bracket with saddle 16 mm



100 p

Dati tecnici | Technical data:

largh./lungh. | width/height 100 x 100mm
materiale | material acciaio zincato | galvanised steel



PM.75.75

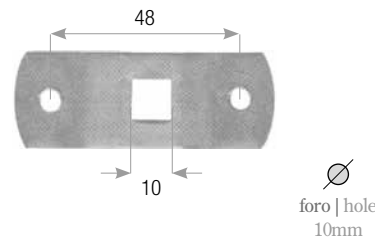
Piastra fissaggio motore
Motor Bracket



100 p

Dati tecnici | Technical data:

largh./lungh. | width/height 75 x 75mm
materiale | material acciaio zincato | galvanised steel



SM.1.10

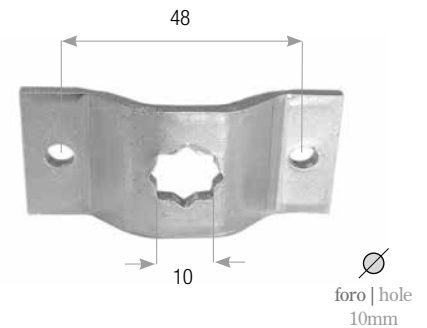
Piastra fissaggio motore 48mm
48mm Motor Support



100 p

Dati tecnici | Technical data:

largh./lungh. | width/height 25 x 68mm
materiale | material acciaio zincato | galvanised steel



SMS.1.10

Piastra fissaggio motore 48mm foro stella
48mm Motor Support Star Hole

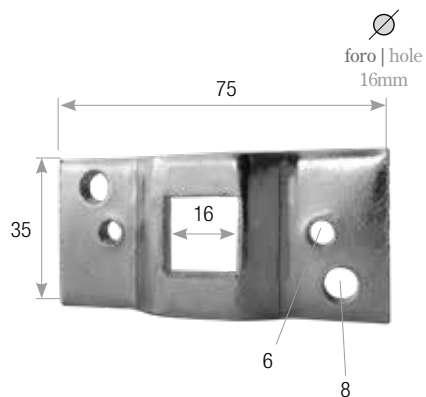


100 p

Dati tecnici | Technical data:

largh./lungh. | width/height 30 x 62mm
materiale | material acciaio zincato | galvanised steel

Supporti per motori elettrici | Brackets for electric motors



SM.02.16 SM.02.10

Piastra fissaggio motore doppia misura
Double Measure Motor Support

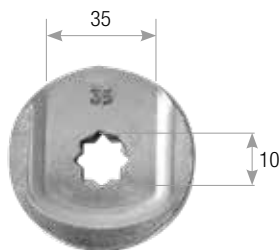


100 p

Dati tecnici | Technical data:

intassi/fori | distance/holes
48/60mm 16X16 SM.02.16
48/60mm 10X10 SM.02.10

materiale | material
acciaio zincato | galvanised steel



TS.34.Q.10

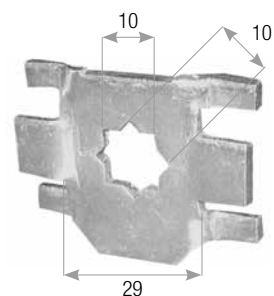
Piastra supporto motore sfilabile foro stella 10mm
Insert with square 10 mm star hole for support

Dati tecnici | Technical data:

materiale | material
ferro zincato | galvanised iron



100 p



SSL.10

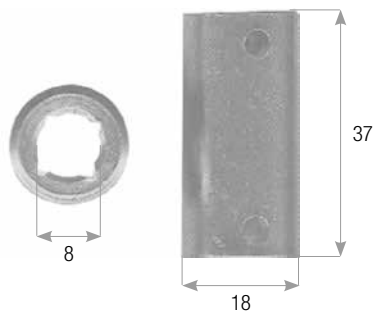
Supporto motore per supporto legno
Motor Support for Wood Support



100 p

Dati tecnici | Technical data:

materiale | material
ferro zincato | galvanised iron



MM.01 / MM.02

Raccordo per manovre di soccorso
Connection for Manual Overdrive



100 p

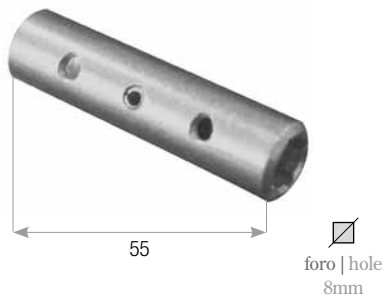
Dati tecnici | Technical data:

Ø spine | Ø plugs
4mm | int. 28mm

altezza | height
37mm | 50mm

diametro | diameter
18mm | 14mm

materiale | material
acciaio inox | inox stainless steel



MM.02

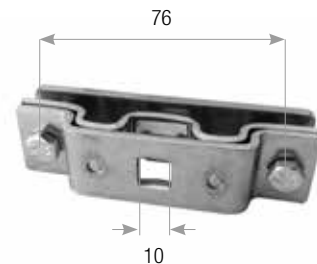
Raccordo con spina centrale
Connection with Spring Pin



100 p

Dati tecnici | Technical data:

Ø interno | Ø esterno | materiale | material
internal Ø: 8mm external Ø: 14mm ferro zincato | galvanised iron



M3P.43.PQ

Piastra fissaggio motore quadro 10 mm
Square Motor Support 10 mm

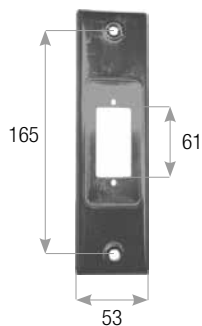


100 p

Dati tecnici | Technical data:

largh./altez. | width/height
40 x 125mm

materiale | material
acciaio zincato | galvanised steel



PM.165.IX

Placca per interruttore motore
Motor Switch Cover



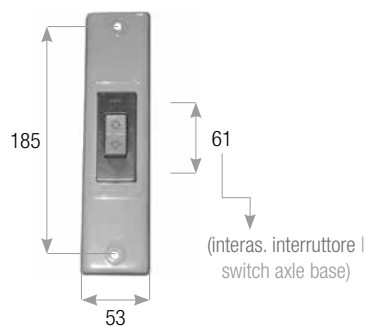
20 p

Dati tecnici | Technical data:

interruttore non compreso | switch not included **Ø foro | Ø hole**
26 x 51mm

interruttore | switch **materiale | material**
Vimar · Biticino acciaio inox | inox stainless steel

disponibile verinciata / available painted



PM.185.IX

Placca per interruttore motore
Motor Switch Cover



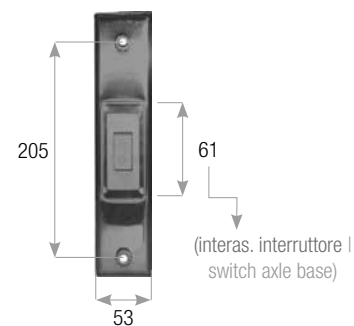
20 p

Dati tecnici | Technical data:

interruttore non compreso | switch not included **Ø foro | Ø hole**
26 x 51mm

interruttore | switch **materiale | material**
Vimar · Biticino acciaio inox | inox stainless steel

disponibile verinciata / available painted



PM.205.IX

Placca per interruttore motore
Motor Switch Cover



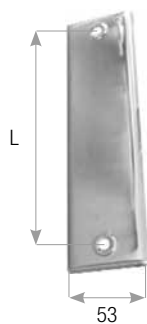
20 p

Dati tecnici | Technical data:

interruttore non compreso | switch not included **Ø foro | Ø hole**
26 x 51mm

interruttore | switch **materiale | material**
Vimar · Biticino acciaio inox | inox stainless steel

disponibile verinciata / available painted



PC.165.IX

Placca cieca per motori
Motor Switch Cover

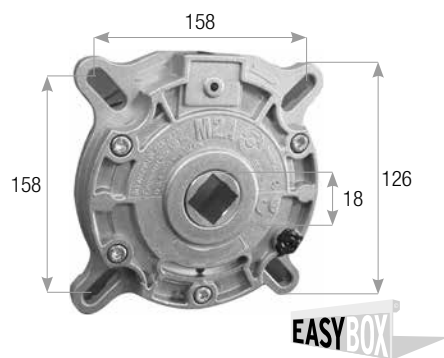


25 p

Dati tecnici | Technical data:

interasse | axle base **materiale | material**
165 - 185 - 205 - 250mm acciaio inox | inox stainless steel

Supporti per motori elettrici | Brackets for electric motors



FR.G.1

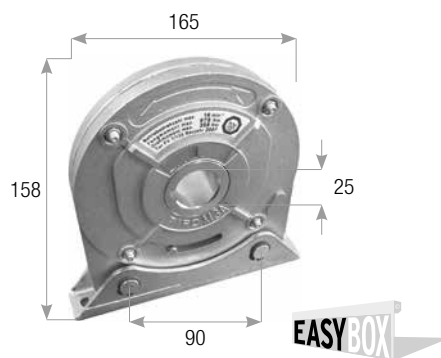
Paracadute 137Nm
137Nm Parachute



1 p

Dati tecnici | Technical data:

quadro | square
18mm



FR.G.2

Paracadute 258Nm
258Nm Parachute



1 p

Dati tecnici | Technical data:

tondo | round
25mm



FR.T.2

Paracadute 145Nm
145Nm Parachute



1 p

Dati tecnici | Technical data:

quadro | square
17mm



FR.T.1

Paracadute 95Nm
95Nm Parachute



1 p

Dati tecnici | Technical data:

quadro | square
17mm



LP.QCL41

Lampeggiante elettrico
Revolving Light



1 p

Dati tecnici | Technical data:

largh./lungh. | width/height 230 VAC con intermittenza
70 x 135mm | intermittent



Centralina ricevente per Easy Box
Easy Box Receiver



1 p

Dati tecnici | Technical data:

RX.QC20 centralina ricevente | receiver
RX.QC21 centralina ricevente | receiver
RX.QC30 centralina ricevente | receiver

largh./lungh. | width/height: 180 x 220mm



Telecomando trasmettitore per Easy Box
Remote Control for Easy Box



1 p

Dati tecnici | Technical data:

TX.QCTSE2 2 canali | 2 channels
TX.QCTSE4 4 canali | 4 channels



FT.01

Fotocellule a raggi infrarossi
Infrared Photocells



1 cp

Dati tecnici | Technical data:

largh./lungh. | width/height **peso | weight** **gittata | range**
55 x 81mm 130gr. 10m

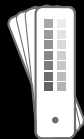


Tavola colori

Colours Table

colore colour	codice code
bianco white	9003
marrone brown	8014
nero black	9017
grigio grey	7040
blu blue	5002
verde Mi-Metal Mi-Metal Green	

CHERUBINI MI-METAL

Viale del Lavoro, 44

36048 Barbarano Mossano (VI) - Italy

T (+39) 0444 896 939

F (+39) 0444 795 222

mimetal@mimetal.com

WWW.MIMETAL.COM